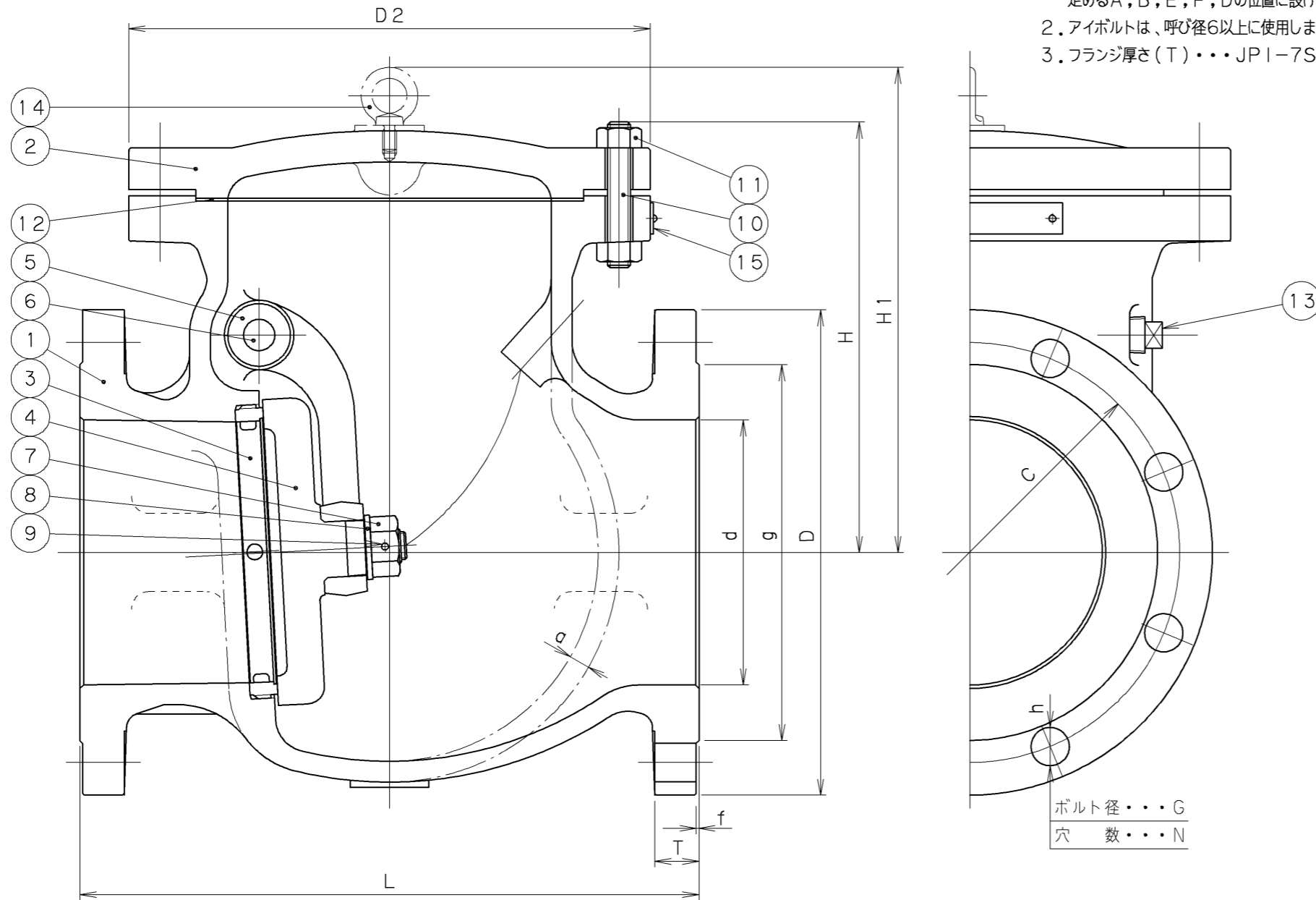


記事

1. ドレン座及びバイパス座は、JP1-7S-67に定めるA, B, E, F, Dの位置に設けてあります。
2. アイボルトは、呼び径6以上に使用します。
3. フランジ厚さ(T)・・・JP1-7S-15

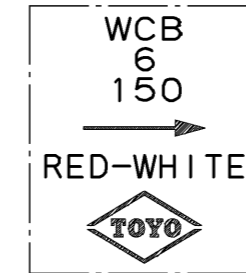
2008年3月設計変更
旧図面



寸法表

単位：mm

呼び径	d	H	H1	D2	L	フランジ							a	質量 (Kg)	数量	
						D	C	N	h	G	g	T				f
1½	38	133	-	143	165	140	105	4	19	M16	81	14.3	2	6.5	12	
2	51	150	-	166	203	155	120	4	19	M16	96	15.8	2	9.0	17	
2½	65	173	-	197	216	175	140	4	19	M16	116	17.6	2	10.0	28	
3	80	183	-	216	241	185	150	8	19	M16	126	19.1	2	10.5	31	
4	102	205	-	239	292	210	175	8	19	M16	151	23.9	2	11.5	48	
5	127	250	-	287	330	250	210	8	23	M20	182	23.9	2	12.0	79	
6	152	252	278	300	356	280	240	8	23	M20	212	25.4	2	12.0	82	
8	203	304	339	368	495	330	290	12	23	M20	262	28.5	2	13.0	142	
10	254	334	383	430	622	400	355	12	25	M22	324	30.3	2	14.5	195	
12	305	377	439	484	698	445	400	16	25	M22	368	31.8	3	16.0	365	



弁箱 casting 表示例

15	銘板	SUS304	
14	アイボルト	SS400	亜鉛めっき
13	プラグ	S25C	
12	ガスケット	V#500	ノンアス波形メタルガスケット
11	ふたボルト用ナット	ASTM A194 Gr.2H	
10	ふたボルト	ASTM A193 Gr.B7	
9	割リピン	SUS304	
8	座金	SUS304	
7	弁体ナット	S20C	
6	ヒンジピン	SUS403	
5	ア - ム	S25C SCPH2	呼び径 1½~6 呼び径 8~12
4	弁体	SUS403 SCPH2	呼び径 1½~8 呼び径 10,12
3	弁箱付き弁座	SUS403	13CR盛金
2	ふた	SCPH2	
1	弁箱	SCPH2	

番号	部品名称	材 料
継手部の規格		
JIS B 2220 10K-RF		鋳鋼 クラス150 フランジ形 スイング逆止め弁 フランジ: JIS 10K-RF
面間の規格		
JIS B 2002 10K		
トリム(要部)		
CR13		

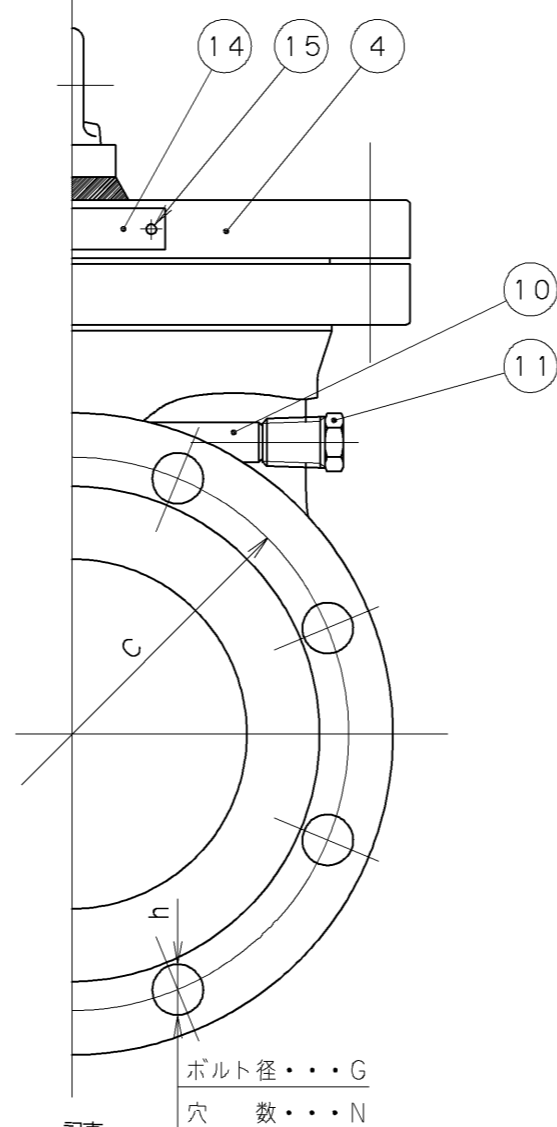
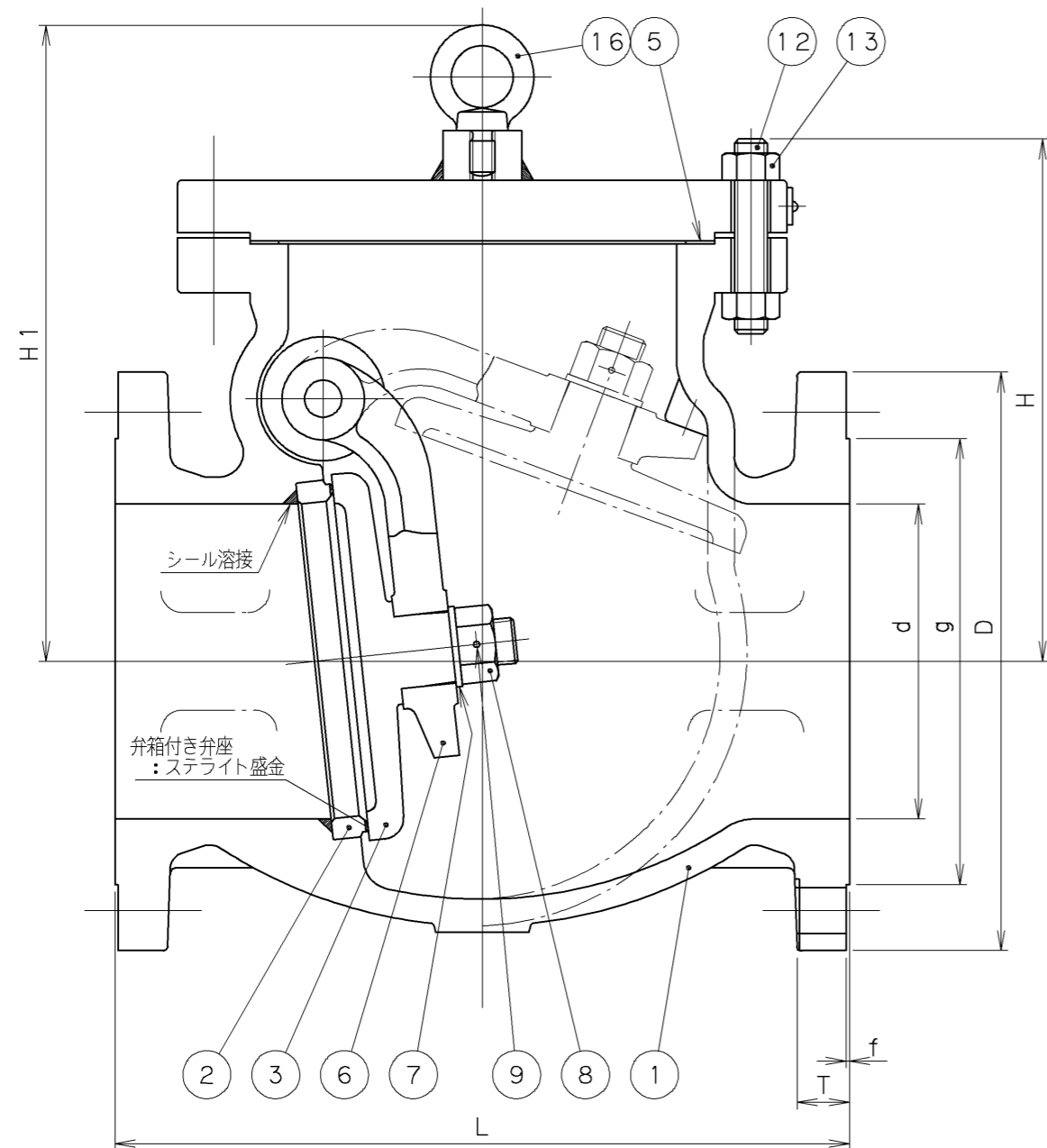
承認	小口	試験圧力	バルブコード
検 図	清水	弁箱耐圧 弁座漏れ	A150-SNSF F10K
検 図	北沢	2.1 MPa 1.0~0.5 MPa	
作成	青柳	水圧	図面番号
縮尺	乱尺	空圧	36800003J△
日付	'98.1.28	MPa MPa	

改 訂		△	'01.3.15	小松河西清水	圧力単位MPaのみに変更他
マーク	日付	△	'05.6.22	小松嘉原小林	フランジ規格番号変更他
△	'98.1.28	△			



東洋バルブ株式会社

2008年3月設計変更
旧図面



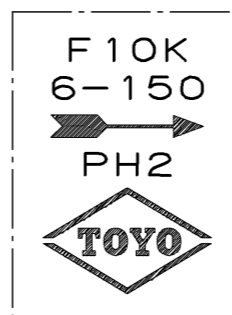
記事

1. 設計、寸法及び表示事項は、API Std.600に準拠しております。
2. 弁箱には、MSS SP-45に定めるA、B、C、D、E、F、Gの位置に座を設けてあります。
3. アイボルトは、呼び径5以上に使用します。
4. フランジ厚さは ASME クラス150に基づいております。

寸法表

単位: mm

呼び径	d	H	H1	L	フランジ							質量 (Kg)	数量
					D	C	N	h	G	g	T		
2	51	173	-	203	155	120	4	19	M16	96	15.8	2	16
2½	64	188	-	216	175	140	4	19	M16	116	17.6	2	23
3	76	196	-	241	185	150	8	19	M16	126	19.1	2	29
4	102	216	-	292	210	175	8	19	M16	151	23.9	2	44
5	127	-	312	330	250	210	8	23	M20	182	23.9	2	61
6	152	-	325	356	280	240	8	23	M20	212	25.4	2	82
8	203	-	362	495	330	290	12	23	M20	262	28.5	2	135
10	254	-	437	622	400	355	12	25	M22	324	30.3	2	210
12	305	-	455	698	445	400	16	25	M22	368	31.8	3	312



弁箱鑄出し表示例

16	アイボルト	S20C	
15	止めねじ	SUS304	
14	銘板	SUS304	
13	ふたボルト用ナット	ASTM A194 Gr.2H	
12	ふたボルト	ASTM A193 Gr.B7	
11	プラグ	SUS410	
10	ヒンジピン	SUS410	
9	割リピン	SUS303	
8	弁体ナット	ASTM A194 Gr.8	
7	座金	SUS304 又は SUS316	
6	アーム	SCPH2	
5	ガスケット	うず巻ガスケット (膨張黒鉛+SUS304)	
4	ふた	ASTM A105	
3	弁体	SUS403 呼び径 2~5 SCPH2 呼び径 6~12	13Cr盛金
2	弁箱付き弁座	S25C	ステライト盛金
1	弁箱	SCPH2	

番号	部品名称	材料
----	------	----

継手部の規格	JIS B 2220 10K-RF
面間の規格	JIS B 2002 10K
トリム(要部)	CR13

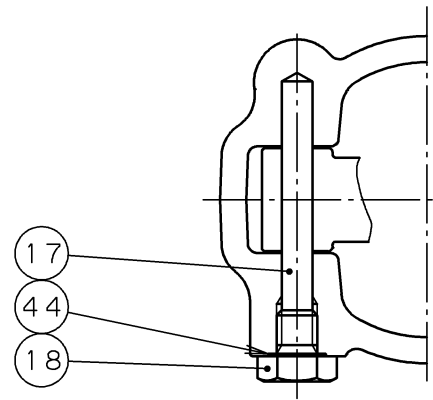
鋳鋼 クラス150
フランジ形
スイング逆止め弁
フランジ: JIS 10K-RF

承認	河西	試験圧力		バルブコード
検図		弁箱耐圧	弁座漏れ	S150-SNSF NW F10K
検図	小松	2.1 MPa	1.6 0.5 MPa	
作成	小濱	水圧		図面番号
縮尺	乱尺	空圧	MPa	37743003J ▲
日付	'01.12.24			

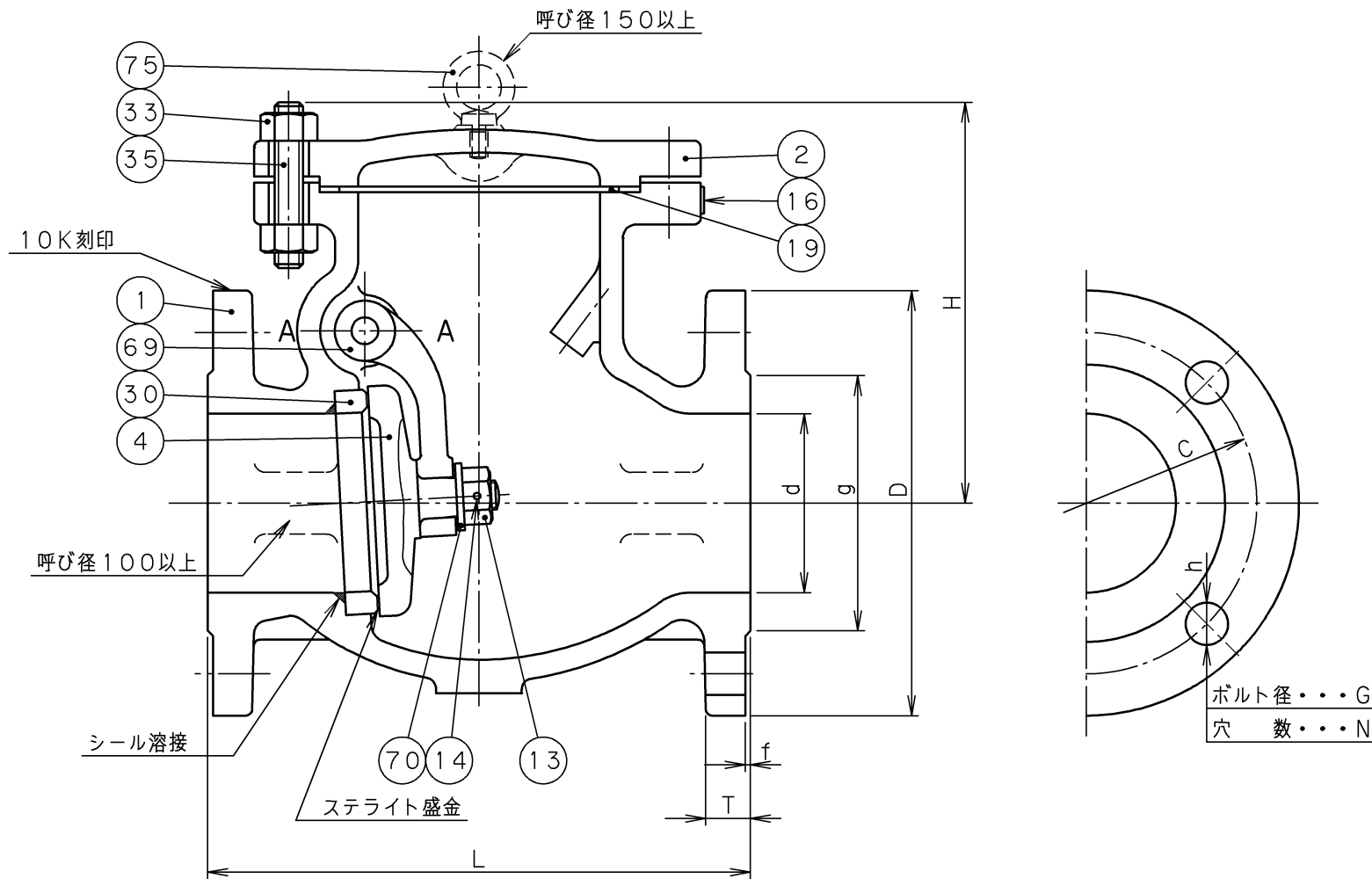
改訂				△					
マーク	日付	担当	検証承認	内容		△			
▲	'04.11.25	小松	松原 小林	フランジ規格番号変更		△			

TOYO 東洋バルブ株式会社

2008年3月設計変更
新図面



断面 A-A

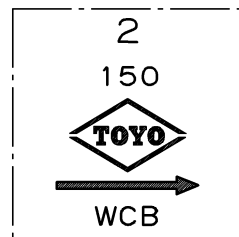


寸法表

単位：mm

呼び径		d	H	L	フランジ								概算質量 (Kg)	数量
A	B				D	C	N	h	G	g	T	f		
50	2	50.5	152	203	155	120	4	19	M16	96	16.0	2	18	
65	2½	65	170	216	175	140	4	19	M16	116	17.5	2	23	
80	3	80	180	241	185	150	8	19	M16	126	19.1	2	26	
100	4	101	200	292	210	175	8	19	M16	151	23.9	2	41	
150	6	151	250	356	280	240	8	23	M20	212	25.4	2	74	
200	8	203	295	495	330	290	12	23	M20	262	28.6	2	119	

※呼び径50以外の“T”寸法は、ASME B16.5 クラス150に準じています。



弁箱鑄出し表示例

75	アイボルト	S25C	呼び径 150,200
70	アーム押さえ	SUS316	呼び径 50~150
		SUS403	呼び径 200
69	アーム	SCPH2	
44	ガスケット	ステンレス箔入り膨張黒鉛シート	
35	ふたボルト	A193 Gr.B7	
33	ふたボルト用ナット	A194 Gr.2H	
30	弁箱付弁座	炭素鋼+ステライト盛金	
19	ガスケット	膨張黒鉛コルゲートガスケット	
18	プラグ	S45C	
17	ヒンジピン	SUS403	
16	銘板	SUS304	
14	割リピン	SUS304	
13	ジスクナット	A194 Gr.8	
4	弁体	SUS403 又は A217 Gr.CA15	呼び径 50~100
		SUS403	呼び径 150
		SCPH2+13Cr	呼び径 200
2	ふた	SCPH2	
1	弁箱	SCPH2	

番号	部品名称	材料
----	------	----

面間規格
ASME B16.10 クラス150
管接続規格
JIS B2220 10K
肉厚規格
API 600 クラス150
圧力検査規格
メーカー標準

鑄鋼 クラス150
フランジ形
スイング逆止め弁

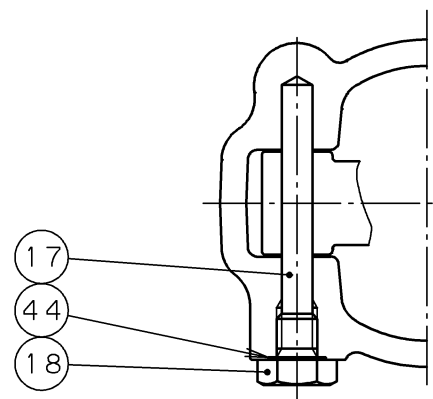
フランジ：JIS 10K-RF

承認	津島	製品記号	△		
検図	荻原	150-SNSF	△		
検図		F10K	△		
作成	小松	図面番号	△		
日付	'08.12.22	48040003J	△	記号	日付 承認

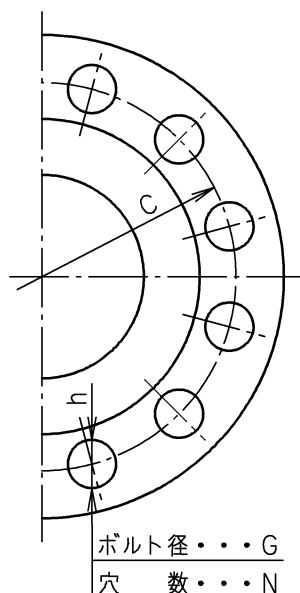
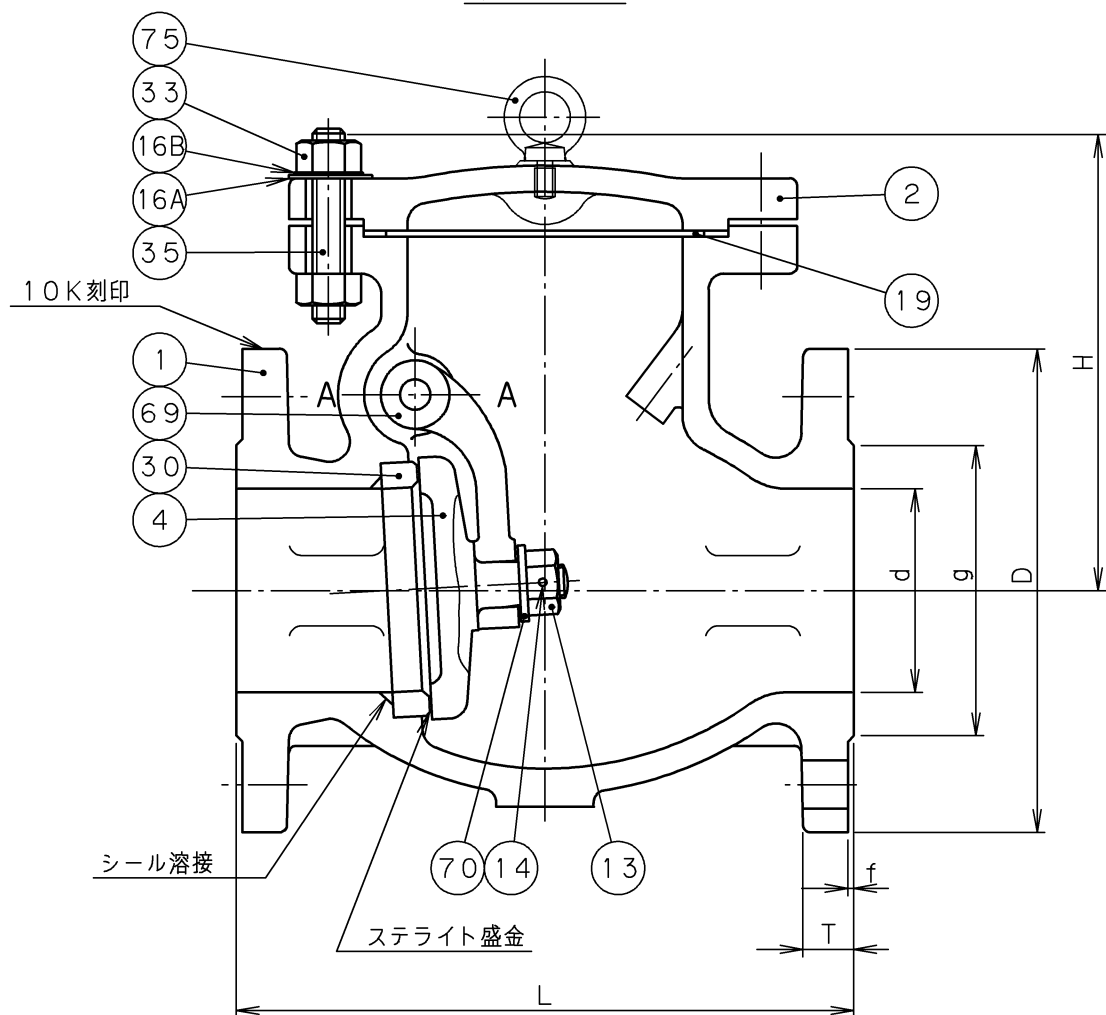


東洋バルブ株式会社

2008年3月設計変更
新図面



断面 A - A

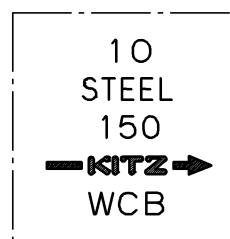


寸法表

単位：mm

呼び径		d	H	L	フランジ								概算質量 (Kg)	数量
A	B				D	C	N	h	G	g	T	f		
250	10	254	334	622	400	355	12	25	M22	324	30.2	2	192	
300	12	305	368	698	445	400	16	25	M22	368	31.8	3	261	

* "T"寸法は、ASME B16.5 クラス150に準じています。



75	アイボルト	S25C	
70	アーム押さえ	SUS403	
69	アーム	SCPH2	
44	ガスケット	ステンレス箔入り膨張黒鉛シート	
35	ふたボルト	A193 Gr.B7	
33	ふたボルト用ナット	A194 Gr.2H	
30	弁箱付弁座	炭素鋼+ステライト盛金	
19	ガスケット	膨張黒鉛コルゲートガスケット	
18	プラグ	S45C	
17	ヒンジピン	SUS403	
16B	座金	SS400	
16A	銘板	A1050P	
14	割リピン	SUS304	
13	ジスクナット	A194 Gr.8	
4	弁体	SCPH2+13Cr	
2	ふた	SCPH2	
1	弁箱	SCPH2	

番号	部品名称	材料
----	------	----

面間規格	ASME B16.10 クラス150
管接続規格	JIS B2220 10K
肉厚規格	API 600 クラス150
圧力検査規格	メーカー標準

鋳鋼 クラス150
フランジ形
スイング逆止め弁
フランジ：JIS 10K-RF

承認	津島	製品記号	△	
検図	荻原	K150-SNSF	△	
検図		F10K	△	
作成	小松	図面番号	△	
日付	'08.12.22	48140003J	△	
		記号	日付	承認



東洋バルブ株式会社