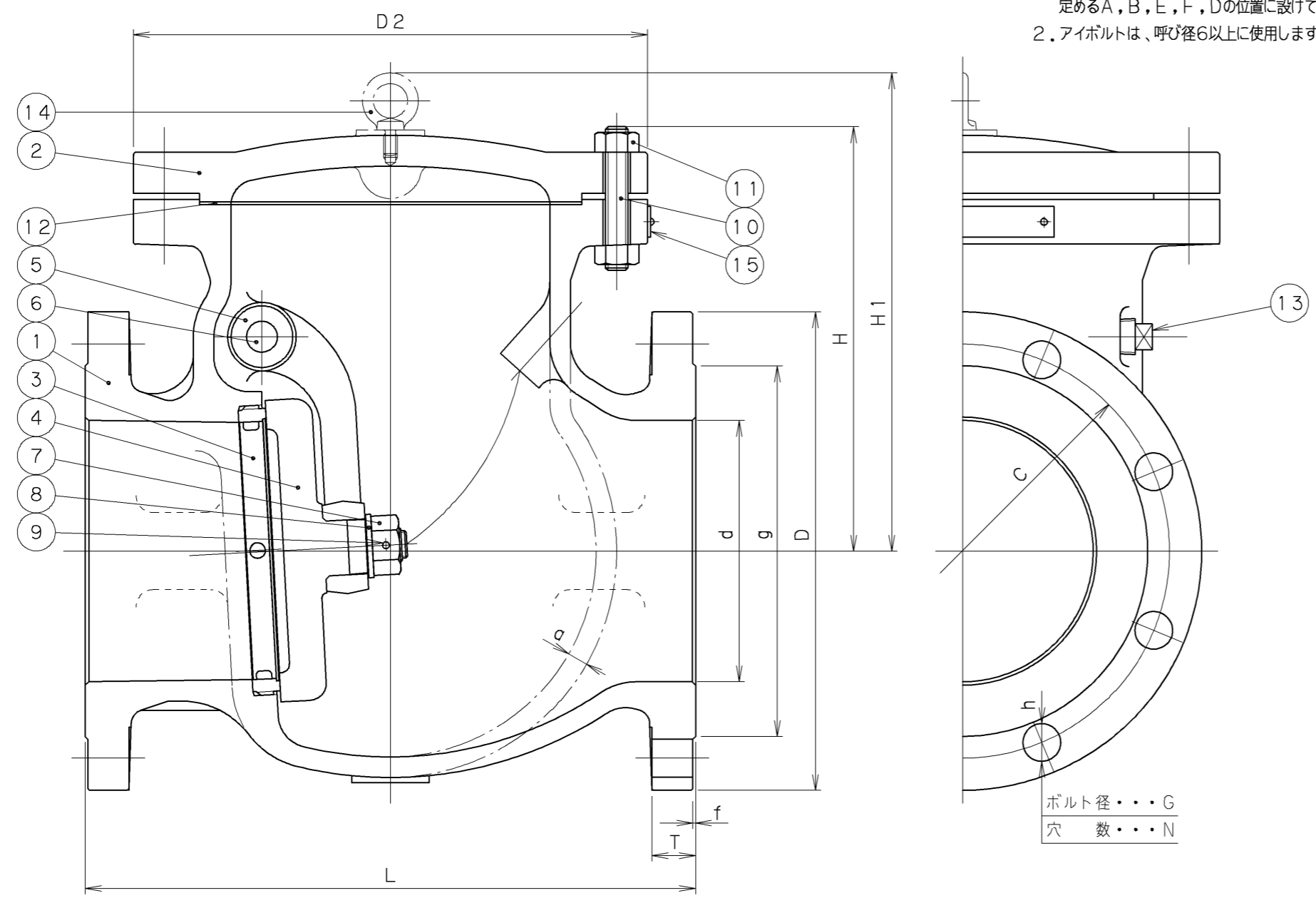


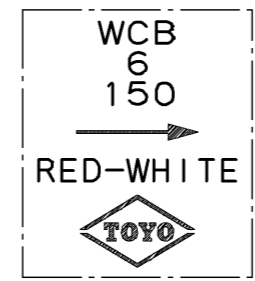
2008年3月設計変更
旧図面

記事
1. ドレン座及びバイパス座は、JPI-7S-67に定めるA, B, E, F, Dの位置に設けてあります。
2. アイボルトは、呼び径6以上に使用します。



寸法表 単位: mm

呼び径	d	H	H1	D2	L	フランジ							a	質量 (Kg)	数量	
						D	C	N	h	G	g	T				f
1½	38	133	-	143	165	127	98.6	4	16	½	73.2	14.3	1.6	6.5	12	
2	51	150	-	166	203	152	120.6	4	19	⅝	91.9	15.8	1.6	9.0	17	
2½	65	173	-	197	216	178	139.7	4	19	⅝	104.6	17.6	1.6	10.0	28	
3	80	183	-	216	241	190	152.4	4	19	⅝	127.0	19.1	1.6	10.5	31	
4	102	205	-	239	292	229	190.5	8	19	⅝	157.2	23.9	1.6	11.5	48	
5	127	250	-	287	330	254	215.9	8	22	¾	185.7	23.9	1.6	12.0	79	
6	152	252	278	300	356	279	241.3	8	22	¾	215.9	25.4	1.6	12.0	82	
8	203	304	339	368	495	343	298.4	8	22	¾	269.7	28.5	1.6	13.0	142	
10	254	334	383	430	622	406	362.0	12	26	⅞	323.8	30.3	1.6	14.5	195	
12	305	377	439	484	698	483	431.8	12	26	⅞	381.0	31.8	1.6	16.0	365	



弁箱 casting 表示例

15	銘板	SUS304	
14	アイボルト	SS400	亜鉛めっき
13	プラグ	S25C	
12	ガスケット	V#500	ノンアス波形メタルガスケット
11	ふたボルト用ナット	ASTM A194 Gr. 2H	
10	ふたボルト	ASTM A193 Gr. B7	
9	割リピン	SUS304	
8	座金	SUS304	
7	弁体ナット	S20C	
6	ヒンジピン	SUS403	
5	ア - ム	S25C SCPH2	呼び径 1½~6 呼び径 8~12
4	弁体	SUS403 SCPH2	呼び径 1½~8 呼び径 10, 12
3	弁箱付き弁座	SUS403	13CR盛金
2	ふた	SCPH2	
1	弁箱	SCPH2	

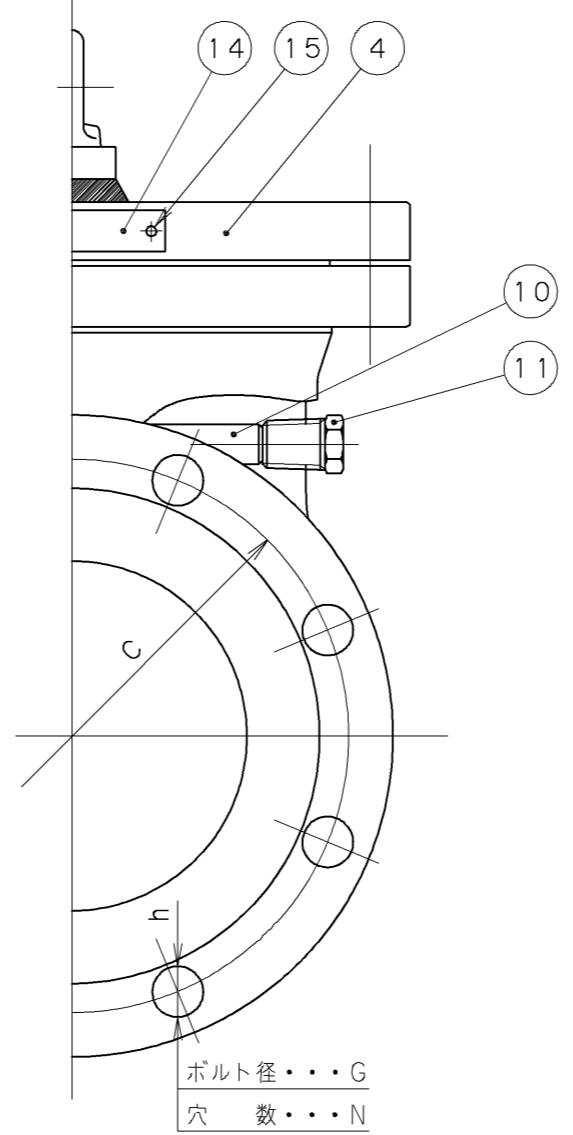
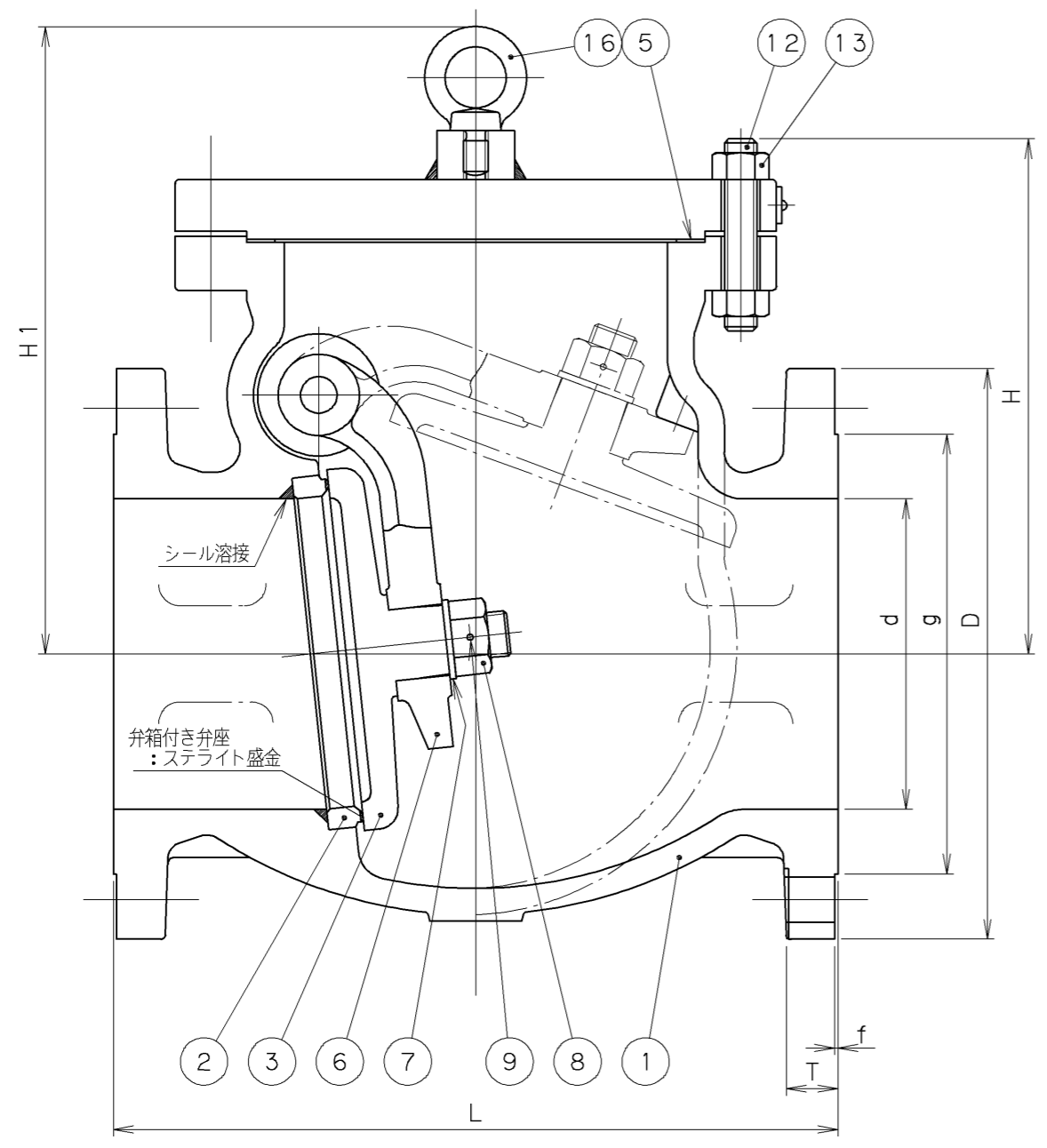
番号	部品名称	材 料	
継手部の規格			
JPI-7S-15		鋳鋼 クラス150 フランジ形 スイング逆止め弁	
面間の規格			
JPI-7S-67			
トリム(要部)			
CR13			

承認	小口	試験圧力	バルブコード
検図	清水	弁箱耐圧 弁座漏れ	A150-SNSF
検図	北沢	3.10 MPa 2.16 MPa	
作成	青柳	水圧	図面番号
縮尺	乱尺	空圧	36800000J
日付	'98.1.28	MPa MPa	

改訂	△ '01.3.15	小松河西清水	圧力単位MPaのみに変更他
マーク	日付	担当	検証承認
△	'98.1.28	青柳	清水小口
			フォーム変更

TOYO 東洋バルブ株式会社

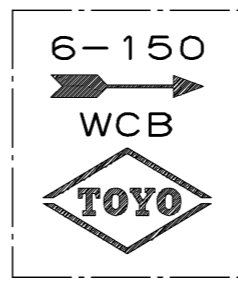
2008年3月設計変更
旧図面



- 記事
- 1.設計、寸法及び表示事項は、API Std.600に準拠しております。
 - 2.弁箱には、MSS SP-45に定めるA、B、C、D、E、F、Gの位置に座を設けてあります。
 - 3.アイボルトは、呼び径5以上に使用します。

寸法表 単位: mm

呼び径	d	H	H1	L	フランジ								質量 (Kg)	数量
					D	C	N	h	G	g	T	f		
2	51	173	-	203	152	120.5	4	19	5/8	92	15.8	1.6	16	
2½	64	188	-	216	178	139.5	4	19	5/8	105	17.6	1.6	23	
3	76	196	-	241	190	152.5	4	19	5/8	127	19.1	1.6	29	
4	102	216	-	292	229	190.5	8	19	5/8	157	23.9	1.6	44	
5	127	-	312	330	254	216.0	8	22	¾	186	23.9	1.6	61	
6	152	-	325	356	279	241.5	8	22	¾	216	25.4	1.6	82	
8	203	-	362	495	343	298.5	8	22	¾	270	28.5	1.6	135	
10	254	-	437	622	406	362.0	12	25	7/8	324	30.3	1.6	210	
12	305	-	455	698	483	432.0	12	25	7/8	381	31.8	1.6	312	



弁箱 casting 表示例

16	アイボルト	S20C	
15	止めねじ	SUS304	
14	銘板	SUS304	
13	ふたボルト用ナット	ASTM A194 Gr.2H	
12	ふたボルト	ASTM A193 Gr.B7	
11	プラグ	SUS410	
10	ヒンジピン	SUS410	
9	割リピン	SUS303	
8	弁体ナット	ASTM A194 Gr.8	
7	座金	SUS304 又は SUS316	
6	アーム	SCPH2	
5	ガスケット	うず巻ガスケット (膨張黒鉛+SUS304)	
4	ふた	ASTM A105	
3	弁体	SUS403 呼び径 2~5 SCPH2 呼び径 6~12	13Cr盛金
2	弁箱付き弁座	S25C	ステライト盛金
1	弁箱	SCPH2	

番号	部品名称	材料
----	------	----

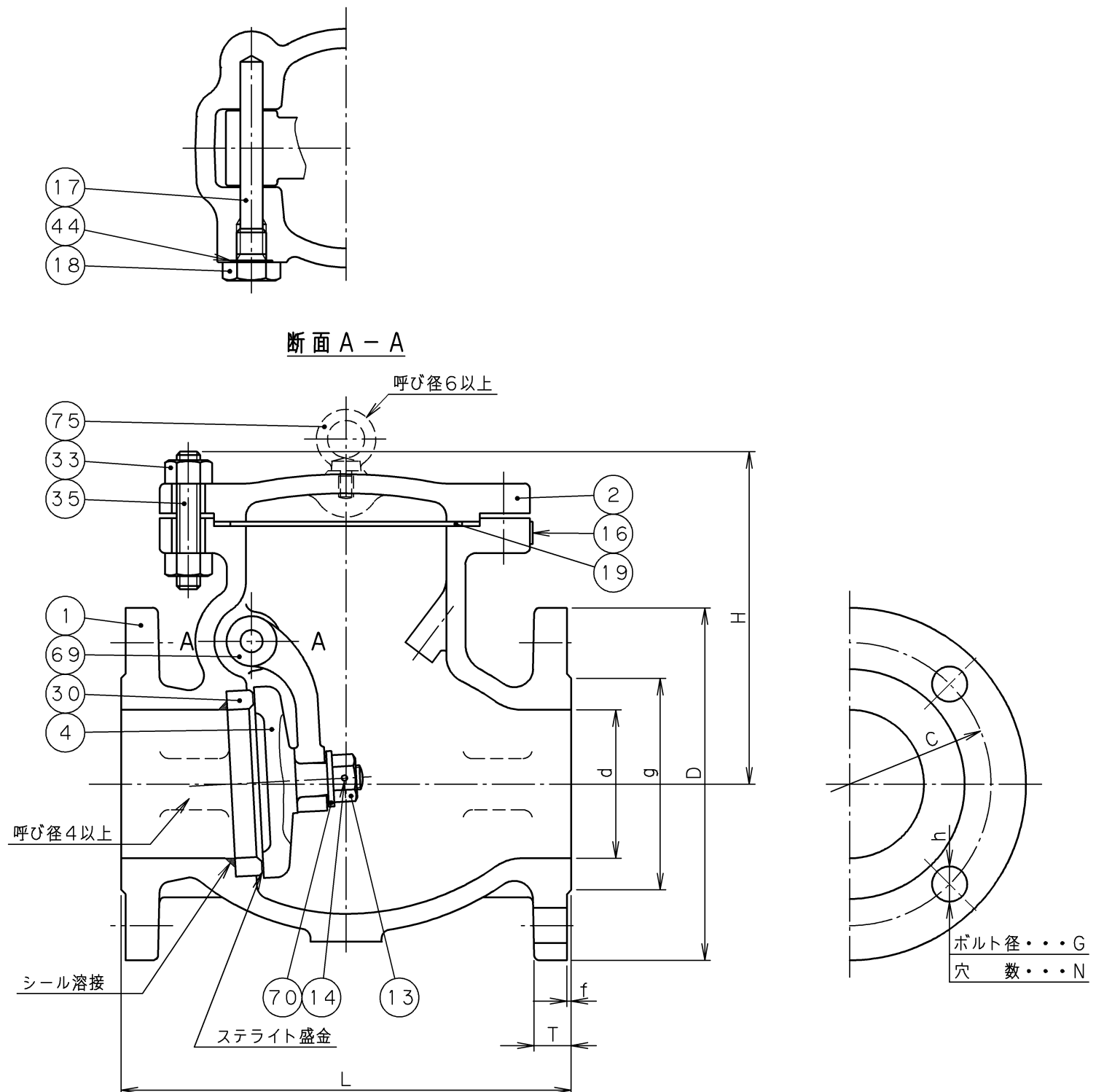
継手部の規格	鋳鋼 クラス150 フランジ形 スイング逆止め弁
ASME B16.5	
面間の規格	
ASME B16.10	
トリム(要部)	
CR13	

承認	河西	試験圧力	バルブコード
検図		弁箱耐圧	S150-SNSF NW
検図	小松	弁座漏れ	
作成	小濱	水圧	3.10 MPa 2.16 MPa ~0.59 MPa
縮尺	乱尺	空圧	MPa MPa
日付	'01.12.24		図面番号 37743000J △

改訂	△												
マーク	日付	担当	検証	承認	内容	△							
△						△							

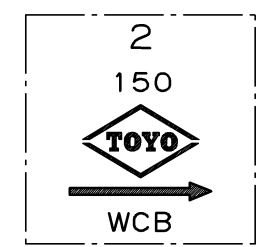
東洋バルブ株式会社

2008年3月設計変更
新図面



寸法表 単位: mm

呼び径		d	H	L	フランジ								概算質量 (Kg)	数量
B	A				D	C	N	h	G	g	T	f		
2	50	50.5	152	203	152	120.5	4	19	5/8	92	16.0	1.6	18	
2½	65	65	170	216	178	139.5	4	19	5/8	105	17.5	1.6	23	
3	80	80	180	241	190	152.5	4	19	5/8	127	19.1	1.6	27	
4	100	101	200	292	229	190.5	8	19	5/8	157	23.9	1.6	45	
6	150	151	250	356	279	241.5	8	22	¾	216	25.4	1.6	74	
8	200	203	295	495	343	298.5	8	22	¾	270	28.6	1.6	120	



弁箱鑄出し表示例

75	アイボルト	S25C	呼び径 6.8
70	アーム押さえ	SUS316	呼び径 2~6
		SUS403	呼び径 8
69	アーム	SCPH2	
44	ガスケット	ステンレス箔入り膨張黒鉛シート	
35	ふたボルト	A193 Gr.B7	
33	ふたボルト用ナット	A194 Gr.2H	
30	弁箱付弁座	炭素鋼+ステライト盛金	
19	ガスケット	膨張黒鉛コルゲートガスケット	
18	プラグ	S45C	
17	ヒンジピン	SUS403	
16	銘板	SUS304	
14	割リピン	SUS304	
13	ジスクナット	A194 Gr.8	
4	弁体	SUS403 又は A217 Gr.CA15	呼び径 2~4
		SUS403	呼び径 6
		SCPH2+13Cr	呼び径 8
2	ふた	SCPH2	A216 Gr.WCB
1	弁箱	SCPH2	A216 Gr.WCB

番号	部品名称	材料
----	------	----

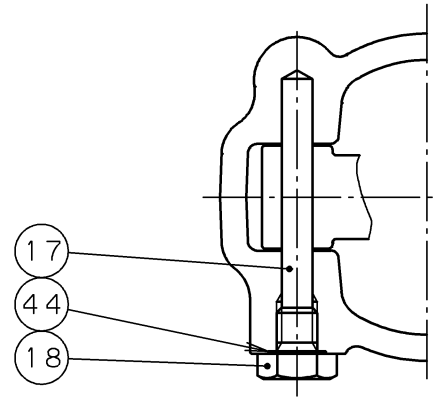
面間規格
ASME B16.10 クラス150
管接続規格
ASME B16.5 クラス150
肉厚規格
API 600 クラス150
圧力検査規格
API 598

鑄鋼 クラス150
フランジ形
スイング逆止め弁

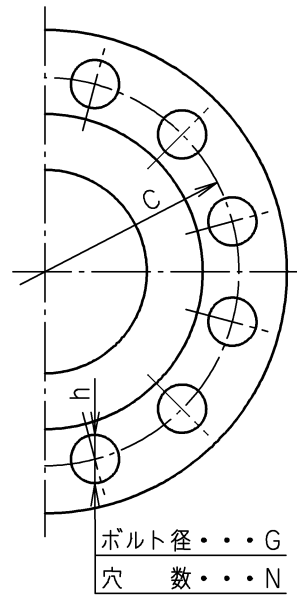
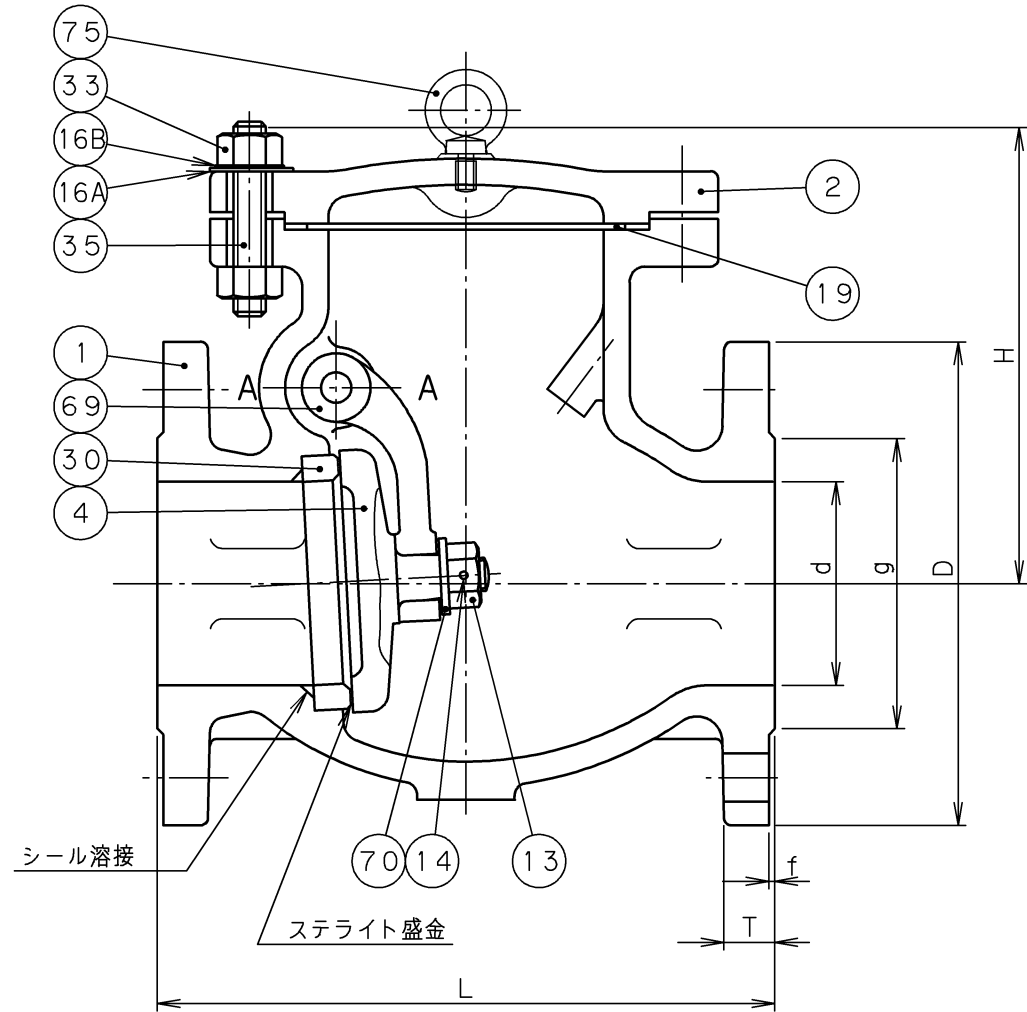
承認	津島	製品記号	△		
検図	荻原	150-SNSF	△		
検図		図面番号	△		
作成	小松	48040000J	△		
日付	'08.12.22		記号	日付	承認

東洋バルブ株式会社

2008年3月設計変更
新図面



断面 A - A



10
STEEL
150
—KITZ—
WCB

弁箱鑄出し表示例

寸 法 表

単位：mm

呼び径		d	H	L	フ ラ ン ジ							概算質量 (Kg)	数 量	
B	A				D	C	N	h	G	g	T			f
10	250	254	334	622	406	362	12	25	7/8	324	30.2	1.6	193	
12	300	305	368	698	483	432	12	25	7/8	381	31.8	1.6	276	

75	アイボルト	S25C	
70	アーム押さえ	SUS403	
69	アーム	SCPH2	A216 Gr.WCB
44	ガスケット	ステンレス箔入り膨張黒鉛シート	
35	ふたボルト	A193 Gr.B7	
33	ふたボルト用ナット	A194 Gr.2H	
30	弁箱付弁座	炭素鋼+ステライト盛金	
19	ガスケット	膨張黒鉛コルゲートガスケット	
18	プラグ	S45C	
17	ヒンジピン	SUS403	
16B	座金	SS400	
16A	銘板	A1050P	
14	割リピン	SUS304	
13	ジスクナット	A194 Gr.8	
4	弁体	SCPH2+13Cr	
2	ふた	SCPH2	A216 Gr.WCB
1	弁箱	SCPH2	A216 Gr.WCB

番号	部 品 名 称	材 料
----	---------	-----

面間規格	ASME B16.10 クラス150
管接続規格	ASME B16.5 クラス150
肉厚規格	API 600 クラス150
圧力検査規格	API 598

鑄鋼 クラス150
フランジ形
スイング逆止め弁

承認	津島	製品記号	△		
検図	荻原	K150-SNSF	△		
検図		図面番号	△		
作成	小松	48140000J △	△		
日付	'08.12.22		記号	日付	承認



東洋バルブ株式会社