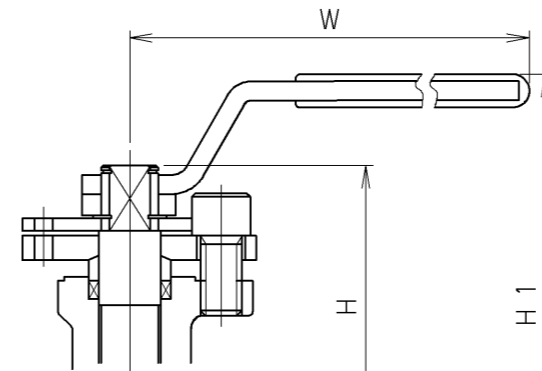
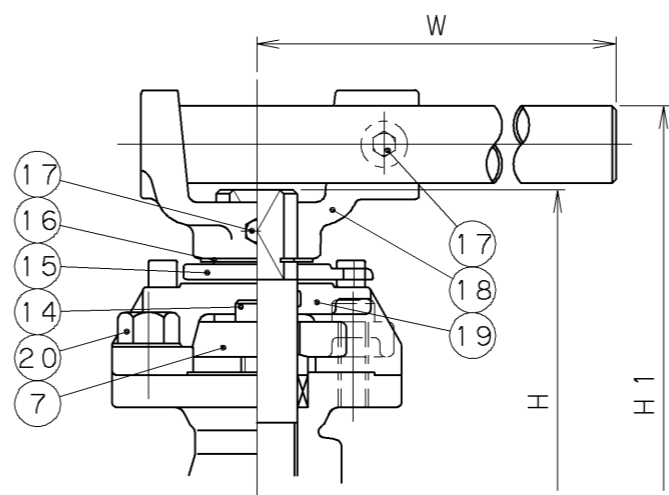


弁箱上部フランジの形状: 呼び径 5 以上

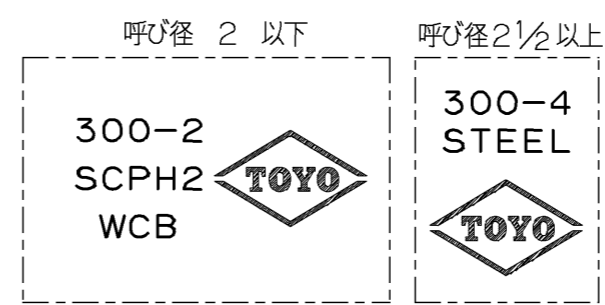


レバーハンドルの形状: 呼び径 2 以下

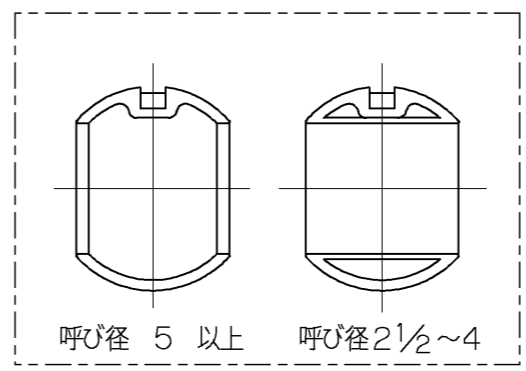


レバーハンドルの形状: 呼び径 4 以上

グランドカバーの形状: 呼び径 6, 8



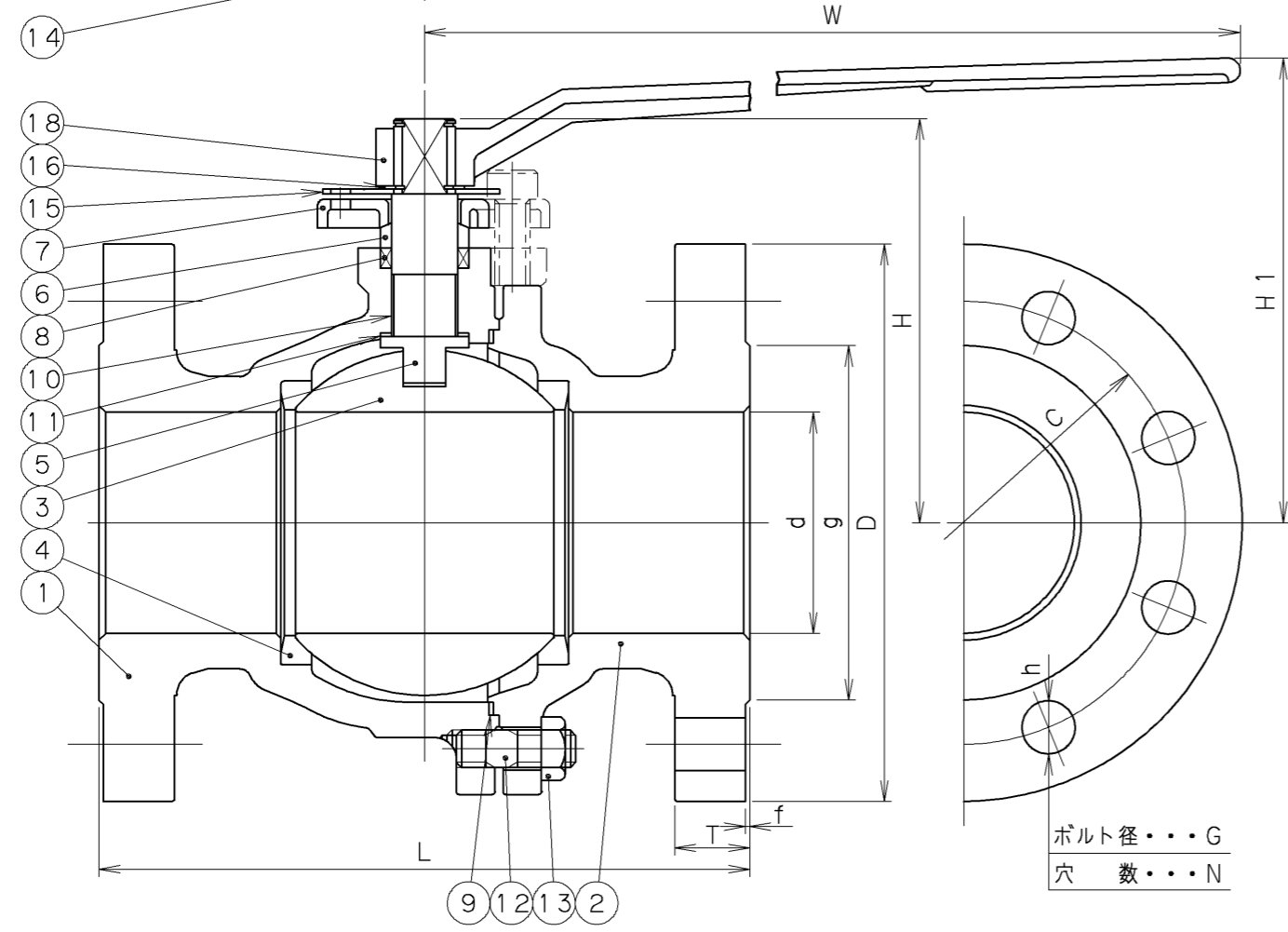
弁箱鋳出し表示例



ボールの形状

※1. レバーハンドルの材料は、次の通りです。
 呼び径 2 以下.....SS400 亜鉛めっき
 呼び径 2 1/2, 3.....FCD450
 呼び径 4 以上.....FCD450+SGP

2006年1月設計変更
 旧図面



寸法表 単位: mm

呼び径	d	H	L	H1	W	フランジ							質量 (Kg)	数量	
						D	C	N	h	G	g	T			f
1/2	13	55	140	74	115	95	66.5	4	16	1/2	35.1	14.3	1.6	2.5	
3/4	19	59	152	78	115	117	82.6	4	19	5/8	42.9	15.8	1.6	3.1	
1	25	70	165	95	150	124	88.9	4	19	5/8	50.8	17.6	1.6	4.8	
1 1/2	38	97	190	126	200	155	114.3	4	22	3/4	73.2	20.6	1.6	9.5	
2	51	106	216	134	200	165	127.0	8	19	5/8	91.9	22.4	1.6	14.5	
2 1/2	65	141	241	164	320	190	149.4	8	22	3/4	104.6	25.4	1.6	23.5	
3	76	150	283	173	320	210	168.1	8	22	3/4	127.0	28.5	1.6	31.8	
4	102	183	305	211	600	254	200.2	8	22	3/4	157.2	31.8	1.6	55.0	
5	127	231	381	269	800	279	235.0	8	22	3/4	185.7	35.1	1.6	72.8	
6	152	291	403	336	1120	318	269.7	12	22	3/4	215.9	36.6	1.6	104.0	
8	203	340	502	385	1400	381	330.2	12	26	7/8	269.7	41.2	1.6	173.0	

20	カバー用ボルト	SS400	亜鉛めっき
19	グランドカバー	FCD450	
18	レバーハンドル	※1参照	
17	ボルト	SS400	亜鉛めっき
16	止め輪	SK5M	呼び径 4
		S60CM	呼び径 8
15	ストッパー	SS400	呼び径 6
		FCD450	呼び径 8
14	パッキン押さえボルト	SCM435	
13	ふたボルト用ナット	ASTM A194 Gr.2H	
12	ふたボルト	ASTM A193 Gr.B7	
11	スラストベアリング	テフロン®	
10	ステムベアリング	強化テフロン®	
9	ガスケット	テフロン®	
8	パッキン	テフロン®	
7	パッキン押さえ	SS400	呼び径 4
		FCD450	呼び径 5~8
6	パッキン押さえ輪	SUS304	
5	弁棒	SUS304	
4	シート	強化テフロン®	カーボンファイバー入り
3	ボール	SUS304	呼び径 4
		SCS13	呼び径 5~8
2	ふた	SCPH2	
1	弁箱	SCPH2	

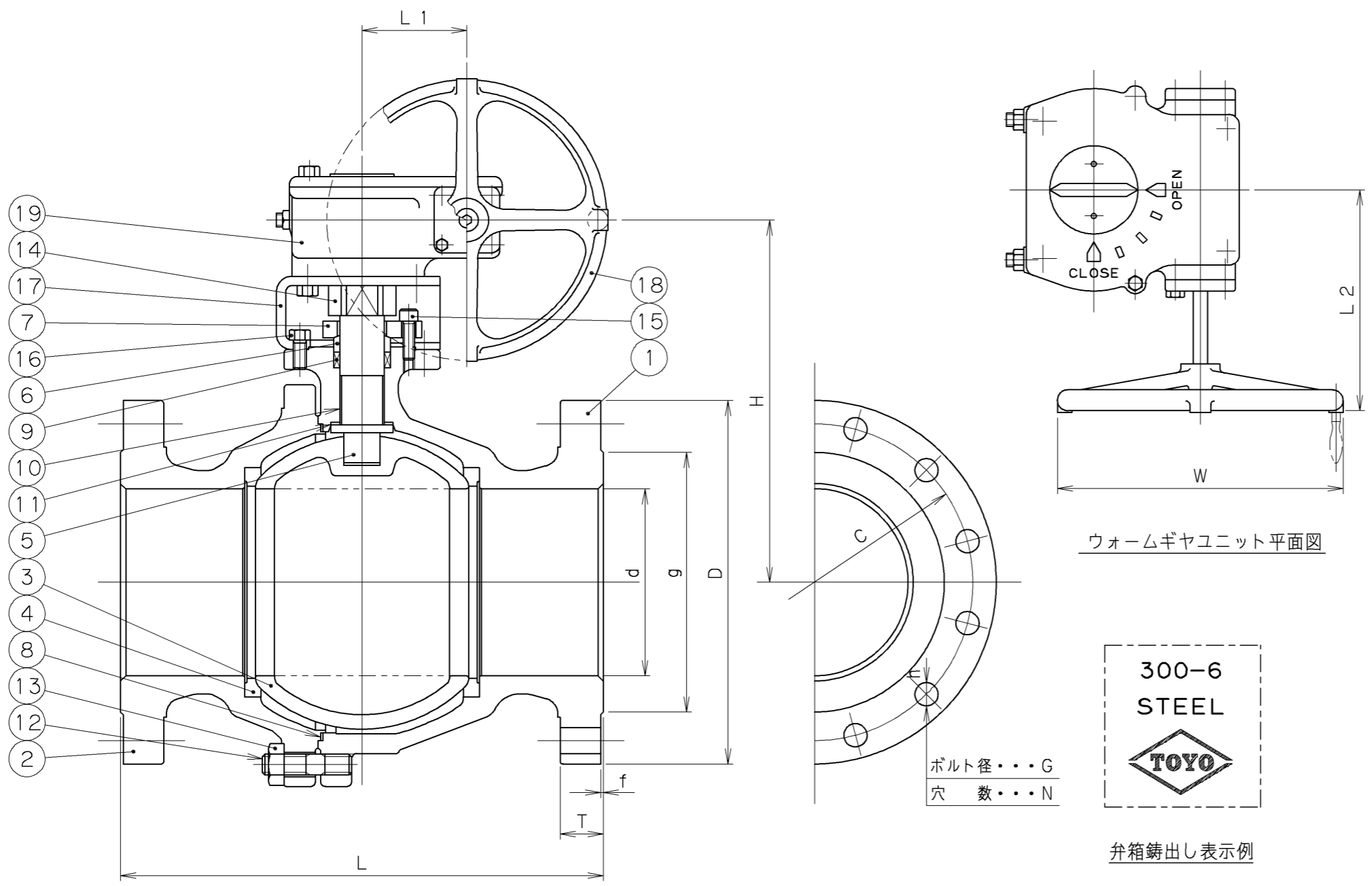
番号	部品名称	材料
継手部の規格		鋳鋼 クラス300 フランジ形ボール弁 フルボア、フローティング形
JPI-7S-15		
面間の規格		
JPI-7S-67 ロングパターン		
トリム(要部)		
304		

承認	小口	試験圧力	バルブコード
検図	嘉原	弁箱耐圧	300-SBF-L
検図	松本	弁座漏れ	
作成	島立	水圧	図面番号
縮尺	乱尺	MPa	35712700J
日付	'98.2.2	空圧	

改訂		内容	承認	検証	担当	日付	マーク
△	'00.11.15	小川 松本 嘉原	圧力単位MPaのみに変更				
△	'98.2.2	島立 嘉原 小口	フォーム変更				

TOYO 東洋バルブ株式会社

2006年1月設計変更
旧図面



ウォームギヤユニット平面図

300-6
STEEL
TOYO

弁箱鑄出し表示例

寸法表 単位：mm

呼び径	d	H	L	W	L1	L2	フランジ							操作機 型式	質量 (Kg)	数量	
							D	C	N	h	G	g	T				f
5	127	293	381	300	85	238	279	235.0	8	22	3/4	185.7	35.1	1.6	GT-I	96	
6	152	346	403	300	110	320	318	269.7	12	22	3/4	215.9	36.6	1.6	GT-II	144	
8	203	393	502	400	110	320	381	330.2	12	26	7/8	269.7	41.2	1.6	GT-II	212	

19	ウォームギヤユニット		
18	ハンドル車	FCD450	
17	ヨーク	FCD450	
16	ヨークボルト	SS400	亜鉛めっき
15	パッキン押さえボルト	SCM435	
14	コネクティングピース	SS400	亜鉛めっき
13	ふたボルト用ナット	ASTM A194 Gr.2H	
12	ふたボルト	ASTM A193 Gr.B7	
11	スラストベアリング	テフロン®	
10	ステムベアリング	強化テフロン®	
9	パッキン	テフロン®	
8	ガスカート	テフロン®	
7	パッキン押さえ	FCD450	亜鉛めっき
6	パッキン押さえ輪	SUS304	
5	弁棒	SUS304	
4	シート	強化テフロン®	カーボンファイバー入り
3	ボルト	SCS13	
2	ふた	SCPH2	
1	弁箱	SCPH2	

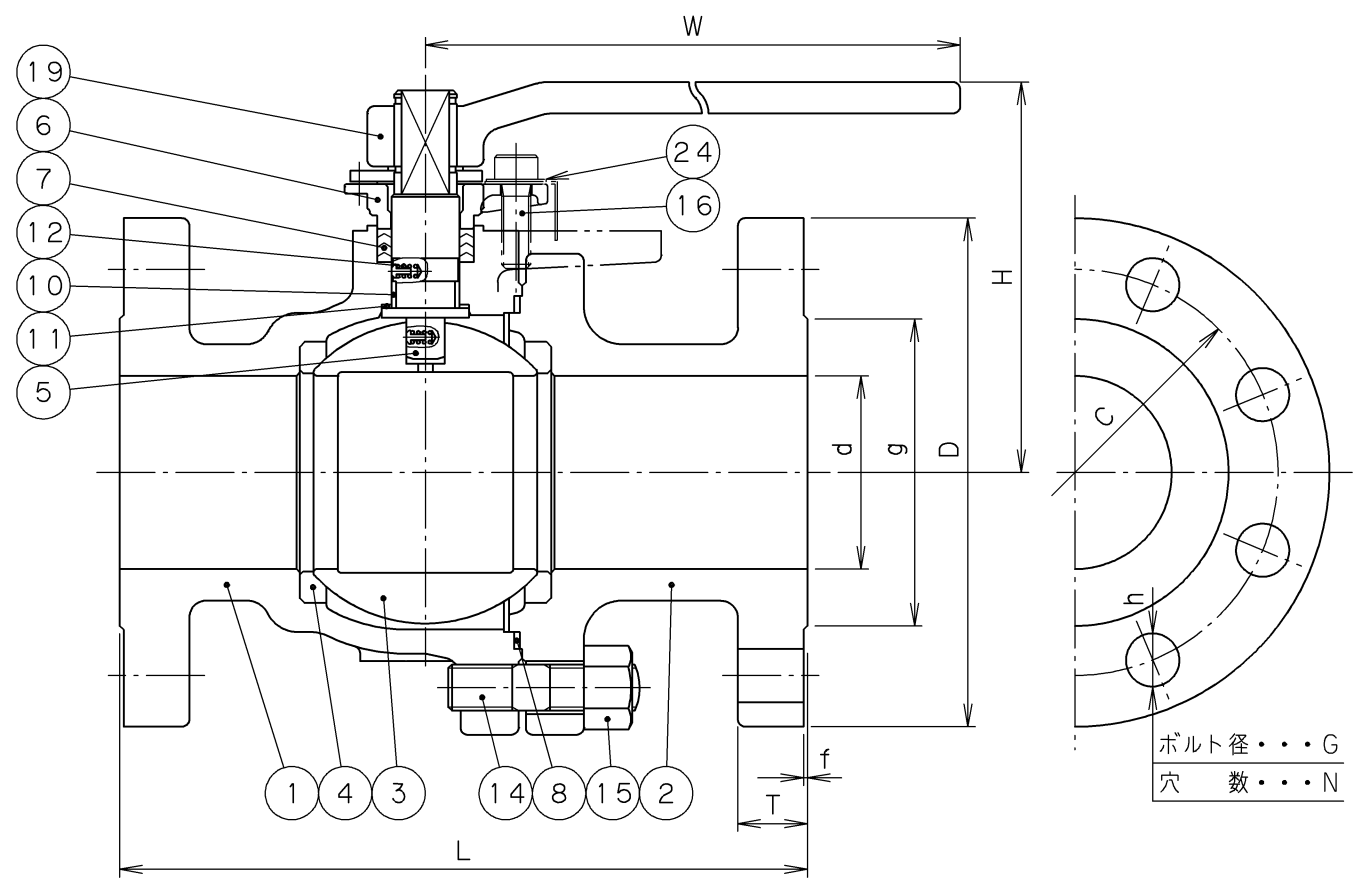
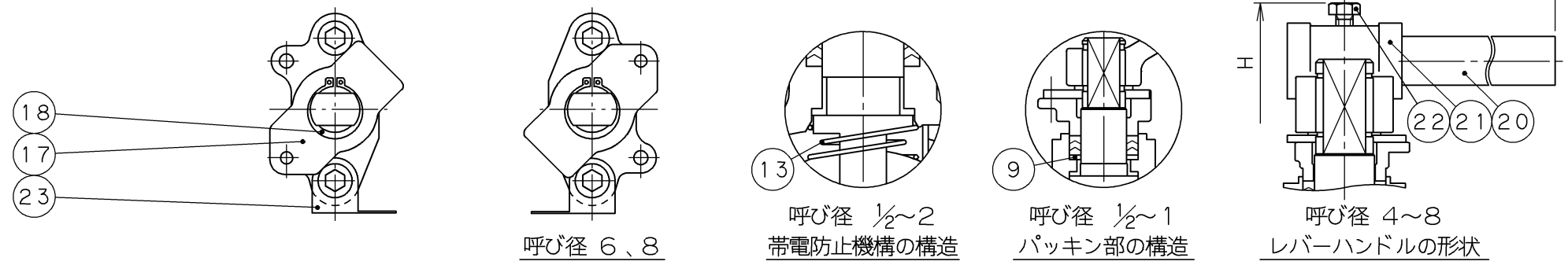
番号	部品名称	材料
継手部の規格		
JPI-7S-15		
面間の規格		
JPI-7S-67		
ロングパターン		
トリム(要部)		
304		
鑄鋼		
クラス300		
フランジ形ボール弁		
ウォームギヤ操作機付		
フルボア、フローティング形		

承認	小口	試験圧力		バルブコード
検図	嘉原	弁箱耐圧	弁座漏れ	300-SBF-G
検図	松本	7.76 MPa	MPa	
作成	島立	水圧		図面番号
縮尺	乱尺	空圧	MPa 0.6 MPa	35312700J
日付	'98.2.2			

改訂		△	'00.11.15	小川 松本 嘉原	圧力単位MPaのみに変更
マーク	日付	担当	検証	承認	内容
△	'98.2.2	島立	嘉原	小口	フォーム変更

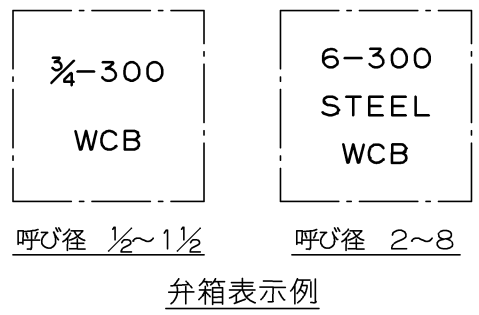
TOYO 東洋バルブ株式会社

2006年1月設計変更
新図面



寸法表 単位: mm

呼び径	d	H	L	W	フランジ								質量 (Kg)	数量
					D	C	N	h	G	g	T	f		
1/2	15	102	140	130	95	66.5	4	16	1/2	35	14.3	1.6	2.8	
3/4	20	105	152	130	117	82.5	4	19	5/8	43	15.9	1.6	5.1	
1	25	124	165	160	124	89.0	4	19	5/8	51	17.6	1.6	6.8	
1 1/2	40	115	190	230	156	114.5	4	22	3/4	73	20.7	1.6	12	
2	50	120	216	230	165	127.0	8	19	5/8	92	22.4	1.6	16	
2 1/2	65	155	241	400	190	149.0	8	22	3/4	105	25.4	1.6	27	
3	80	165	283	400	210	168.0	8	22	3/4	127	28.6	1.6	35	
4	100	240	305	750	254	200.0	8	22	3/4	157	31.8	1.6	56	
6	150	295	403	1000	318	270.0	12	22	3/4	216	36.6	1.6	127	
8	200	355	502	1500	381	330.0	12	25	7/8	270	41.3	1.6	183	



24	座金	SS400	亜鉛めっき
23	銘板	A1050P	
22	ボルト	SS400	呼び径 4~8 亜鉛めっき
21	ハンドルヘッド	FCD400	呼び径 4~8
20	ハンドルバー	SGP	呼び径 4~8
19	レバーハンドル	FCD400	呼び径 3
18	止め輪	SK5	
17	ストッパー	SUS304	
16	パッキン押さえボルト	SCM435	
15	ふたボルト用ナット	S45C	
14	ふたボルト	SNB7	
13	スプリング	SUS316-WPA	呼び径 1/2~2
12	スプリング & ピン	SUS316-WPA & SUS316	呼び径 2 1/2~8
11	スラストベアリング	グラスファイバー入りPTFE	呼び径 4~8
10	ステムベアリング	グラスファイバー入りPTFE	
9	パッキンワッシャー	SUS316	呼び径 1/2~1
8	ガスケット	ノンアスベストシート	
7	パッキン	PTFE	
6	パッキン押さえ	SCS13A	
5	弁棒	SUS304	
4	シート	変性PTFE	
3	ボール	SUS304 SCS13A	呼び径 1/2~6 呼び径 8
2	ふた	SCPH2	
1	弁箱	SCPH2	

番号	部品名称	材	料
面間規格 ASME B16.10 クラス300		鋳鋼 クラス300 フランジ形ボール弁 フルボア、フローティング形 〈帯電防止機構付〉	
管接続規格 ASME B16.5 クラス300			
肉厚規格 ASME B16.34 クラス300			
圧力検査規格 API 598			
承認	津島	製品記号	△
検図	荻原	300-SBF-N-L	△
検図		図面番号	△
作成	島立	47030000J	△
日付	'08.12.22	記号	日付 承認

TOYO 東洋バルブ株式会社