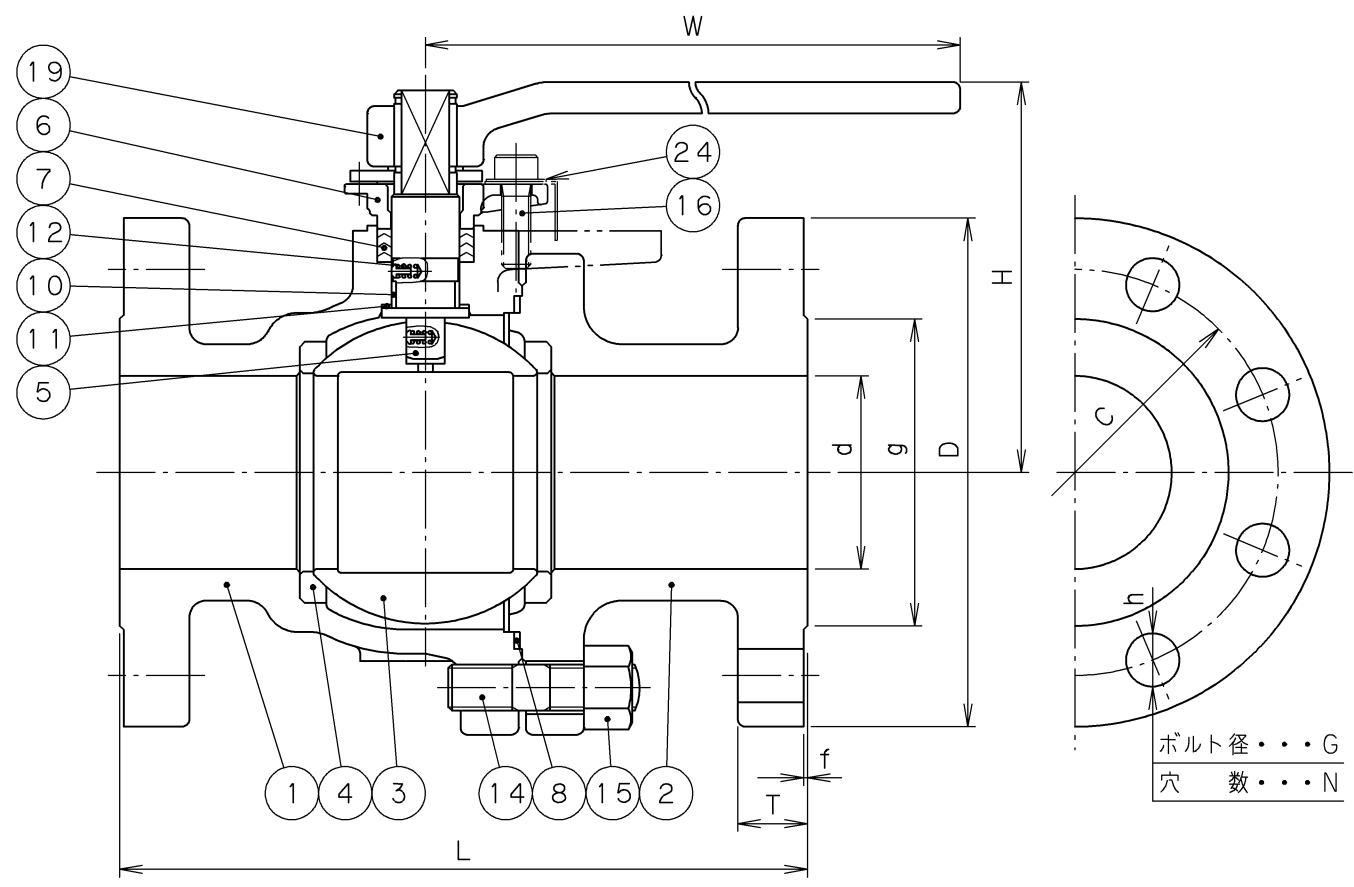
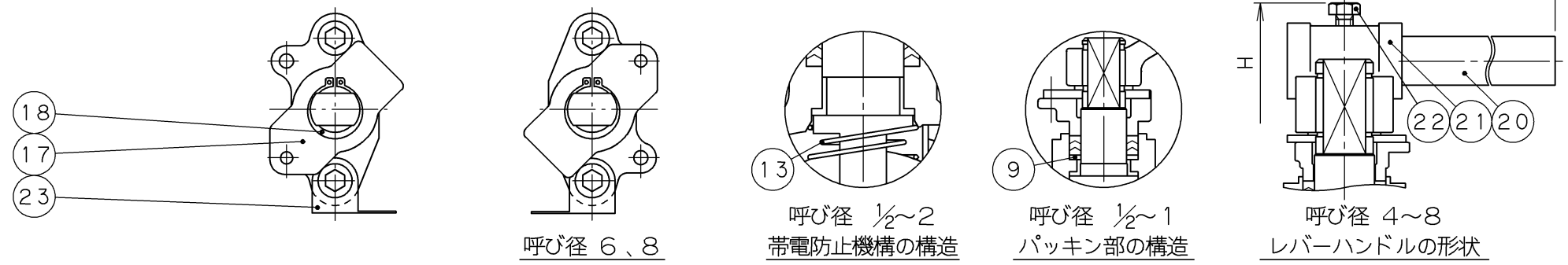
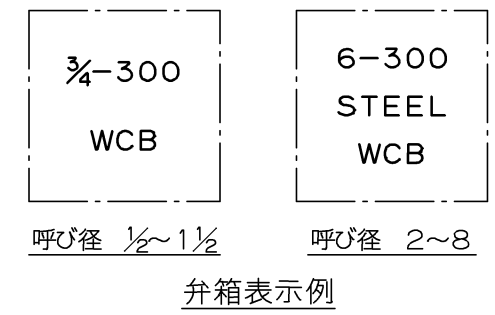


2010年8月設計変更
旧図面



寸法表 単位：mm

呼び径	d	H	L	W	フランジ								質量 (Kg)	数量
					D	C	N	h	G	g	T	f		
1/2	15	102	140	130	95	66.5	4	16	1/2	35	14.3	1.6	2.8	
3/4	20	105	152	130	117	82.5	4	19	5/8	43	15.9	1.6	5.1	
1	25	124	165	160	124	89.0	4	19	5/8	51	17.6	1.6	6.8	
1 1/2	40	115	190	230	156	114.5	4	22	3/4	73	20.7	1.6	12	
2	50	120	216	230	165	127.0	8	19	5/8	92	22.4	1.6	16	
2 1/2	65	155	241	400	190	149.0	8	22	3/4	105	25.4	1.6	27	
3	80	165	283	400	210	168.0	8	22	3/4	127	28.6	1.6	35	
4	100	240	305	750	254	200.0	8	22	3/4	157	31.8	1.6	56	
6	150	295	403	1000	318	270.0	12	22	3/4	216	36.6	1.6	127	
8	200	355	502	1500	381	330.0	12	25	7/8	270	41.3	1.6	183	



弁箱表示例

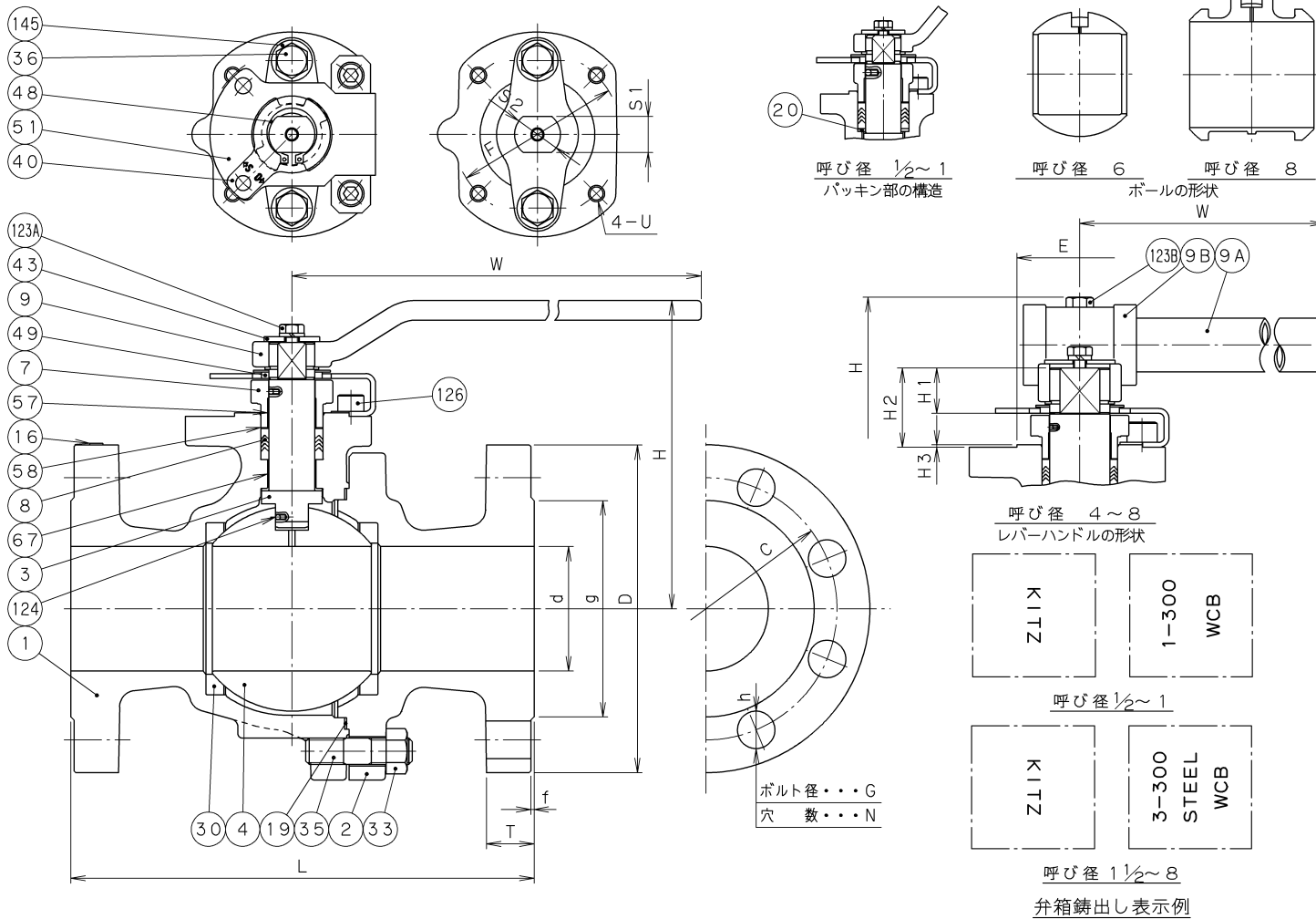
24	座金	SS400		亜鉛めっき
23	銘板	A1050P		
22	ボール	SS400	呼び径 4~8	亜鉛めっき
21	ハンドルヘッド	FCD400		呼び径 4~8
20	ハンドルバー	SGP		呼び径 4~8
19	レバーハンドル	FCD400		呼び径 3
18	止め輪	SK5		
17	ストッパー	SUS304		
16	パッキン押さえボルト	SCM435		
15	ふたボルト用ナット	S45C		
14	ふたボルト	SNB7		
13	スプリング	SUS316-WPA		呼び径 1/2~2
12	スプリング & ピン	SUS316-WPA & SUS316		呼び径 2 1/2~8
11	スラストベアリング	グラスファイバー入りPTFE		呼び径 4~8
10	ステムベアリング	グラスファイバー入りPTFE		
9	パッキンワッシャー	SUS316		呼び径 1/2~1
8	ガスケット	ノンアスベストシート		
7	パッキン	PTFE		
6	パッキン押さえ	SCS13A		
5	弁棒	SUS304		
4	シート	変性PTFE		
3	ボール	SUS304 SCS13A		呼び径 1/2~6 呼び径 8
2	ふた	SCPH2		
1	弁箱	SCPH2		

番号	部品名称	材	料
面間規格 ASME B16.10 クラス300		鋳鋼 クラス300 フランジ形ボール弁 フルボア、フローティング形 〈帯電防止機構付〉	
管接続規格 ASME B16.5 クラス300			
肉厚規格 ASME B16.34 クラス300			
圧力検査規格 API 598			

承認	津島	製品記号	△		
検図	荻原	300-SBF-N-L	△		
検図		図面番号	△		
作成	島立	47030000J	△		
日付	'08.12.22	記号	日付	承認	

TOYO 東洋バルブ株式会社

2010年8月設計変更
新図面



寸法表

単位: mm

呼び径		フランジ											駆動機取付フランジ										質量 (kg)
A	B	d	H	L	W	D	C	N	h	G	g	T	f	S1	S2	E	F	H1	H2	H3	U	ISO5211 フランジ タイプ	
1/2	15	14	108	140	130	95	66.5	4	16	1/2	35	14.3	1.6	9	12	25	36	9	22	1	M5	F03	
3/4	20	19	111	152	130	117	82.5	4	19	5/8	43	15.9	1.6	9	12	25	36	9	22	1	M5	F03	
1	25	24	124	165	160	124	89.0	4	19	5/8	51	17.5	1.6	14	18	35	50	14	30	1.5	M6	F05	
1 1/2	40	38	134	190	230	156	114.5	4	22	3/4	73	20.7	1.6	17	22	55	70	17	34	1.5	M8	F07	
2	50	50	143	216	230	165	127.0	8	19	5/8	92	22.3	1.6	17	22	55	70	17	34	1.5	M8	F07	
2 1/2	65	64	179	241	400	190	149.0	8	22	3/4	105	25.4	1.6	22	28	70	102	22	45	2	M10	F10	
3	80	76	189	283	400	210	168.0	8	22	3/4	127	28.6	1.6	22	28	70	102	22	45	2	M10	F10	
4	100	100	251	305	750	254	200.0	8	22	3/4	157	31.8	1.6	27	36	85	125	27	52	2	M12	F12	
6	150	151	315	403	1000	318	270.0	12	22	3/4	216	36.6	1.6	36	48	100	140	36	63	2	M16	F14	
8	200	202	406	502	1500	381	330.0	12	25	7/8	270	41.3	1.6	46	60	130	165	46	79	2	M20	F16	

145	血ばね	SUS304-CSP	
126	ストッププレートボルト	ステンレス鋼	
124	スプリング & ピン	SUS316-WPA & SUS316	
123B	ハンドルボルト	ステンレス鋼	
123A	ハンドルロックプレートボルト	ステンレス鋼	
67	ステムベアリング	R-PTFE	
58	グランドワッシャ	SUS304	
57	グランドブッシュ	R-PTFE	
51	ストッププレート	SUS304	
49	ストップ	SUS304	
48	スナッピング	SUS304	
43	ハンドルロックプレート	SUS304	
40	キーロックプレート	SUS304	
36	パッキン押さえボルト	ステンレス鋼	
35	ふたボルト	SNB7 (ASTM B7)	
33	ふたボルト用ナット	S45C (ASTM 2H)	
30	ボールシート	変性PTFE	
20	パッキン座金	SUS316L	呼び径 1/2~1
19	ガスケット	PTFE	
16	銘板	SUS304	
9B	ハンドルヘッド	FCD450-10	呼び径 4~8
9A	ハンドルバー	SGP	呼び径 4~8
9	レバーハンドル	FCD450-10	呼び径 1/2~3
8	パッキン	PTFE	
7	パッキン押さえ輪	SCS13A	
4	ボール	SUS304 又は SCS13A	
3	弁棒	SUS304	
2	ふた	SCPH2	
1	弁箱	SCPH2	

番号	部品名称	材料			
面間規格	ASME B16.10 クラス300	鋳鋼 クラス300 フランジ形 ボール弁 フルボア、フローティング形、ISO5211対応 《帯電防止機構付》			
管接続規格	ASME B16.5 クラス300				
肉厚規格	ASME B16.34 クラス300				
圧力検査規格	API 598				
承認	津島	製品記号	△		
検図	小松	K300-SBF-N-L	△		
検図	松木		△		
作成	牛山	図面番号	△		
日付	10.5.20	49030000J △	記号	日付	承認

TOYO 東洋バルブ株式会社