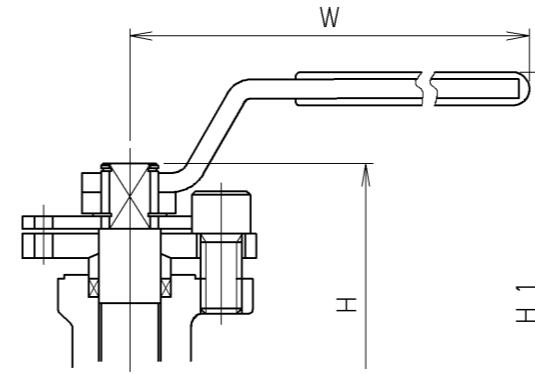
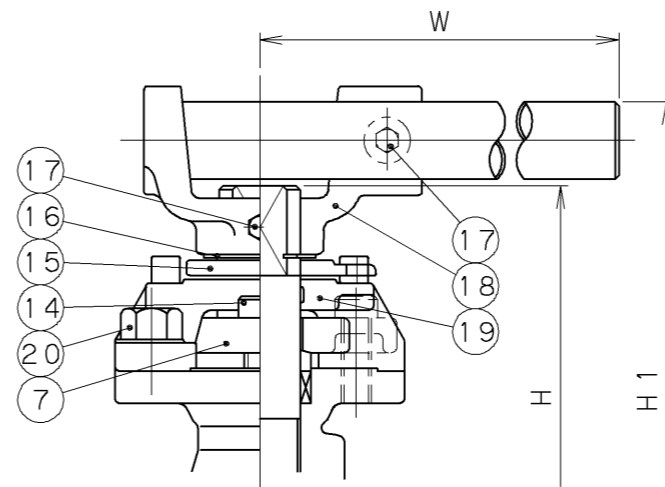


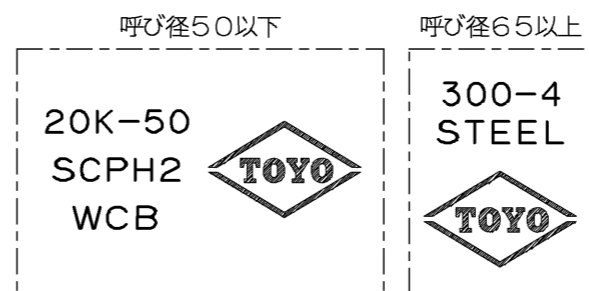
弁箱上部フランジの形状：呼び径125以上



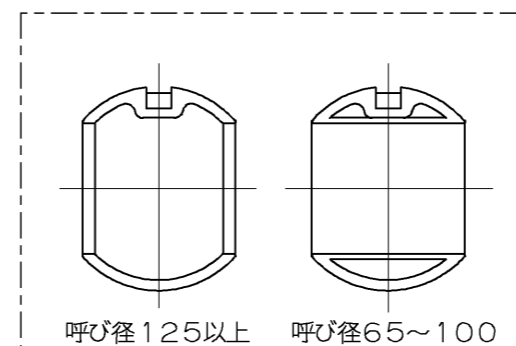
レバーハンドルの形状：呼び径50以下



レバーハンドルの形状：呼び径100以上
グランドカバーの形状：呼び径150, 200



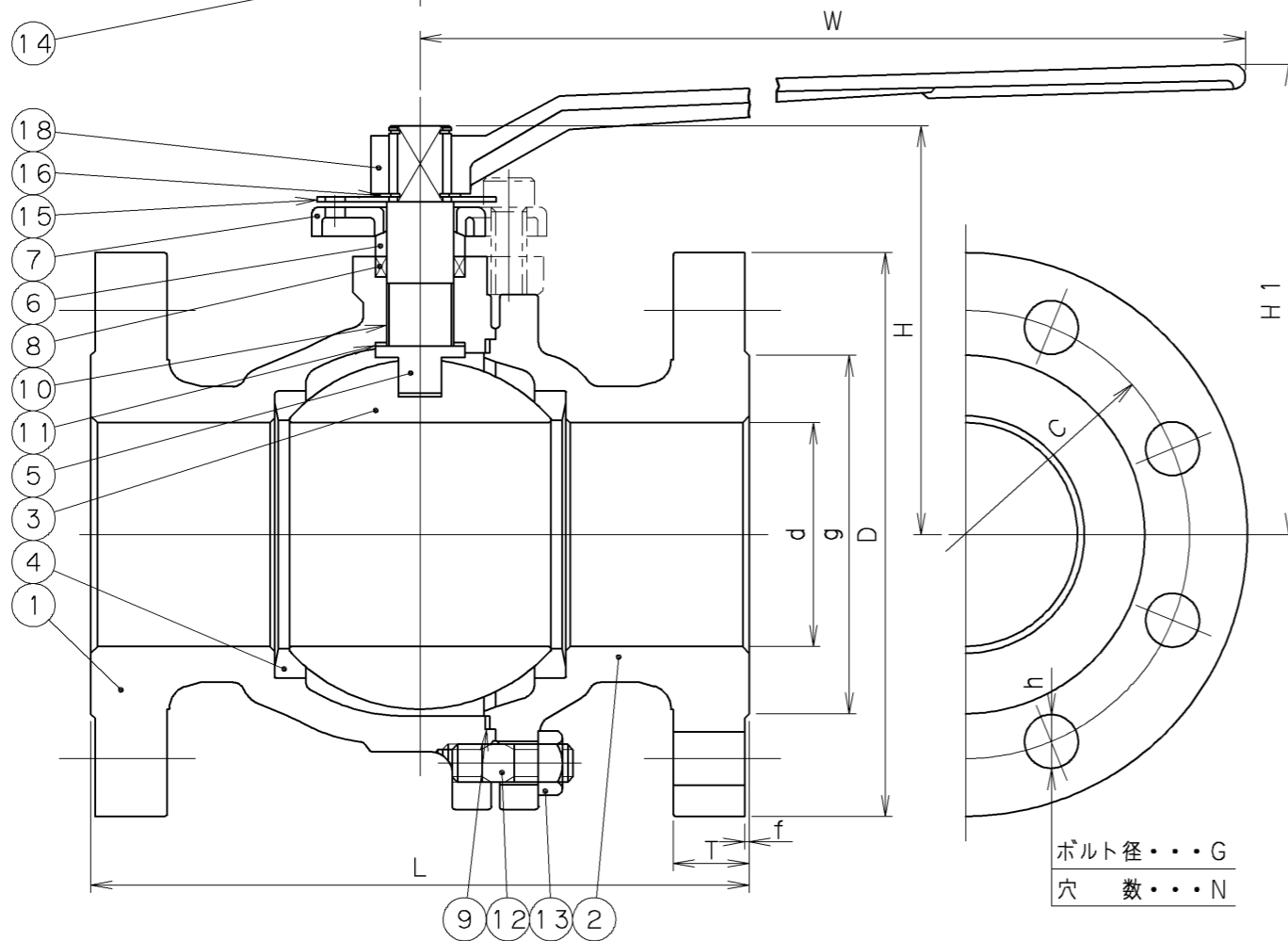
弁箱鋳出し表示例



ボールの形状

※1.レバーハンドルの材料は、次の通りです。
 呼び径50以下.....SS400 亜鉛めっき
 呼び径65, 80.....FCD450
 呼び径100以上.....FCD450+SGP

2006年1月設計変更
旧図面



寸法表

単位：mm

呼び径	d	H	L	H1	W	フランジ								質量 (Kg)	数量
						D	C	N	h	G	g	T	f		
15A	13	55	140	74	115	95	70	4	15	M12	51	14	1	2.5	
20	19	59	152	78	115	100	75	4	15	M12	56	16	1	3.1	
25	25	70	165	95	150	125	90	4	19	M16	67	16	1	4.8	
40	38	97	190	126	200	140	105	4	19	M16	81	18	2	9.5	
50	51	106	216	134	200	155	120	8	19	M16	96	18	2	14.5	
65(2 1/2)	65	141	241	164	320	175	140	8	19	M16	116	20	2	23.0	
80(3)	76	150	283	173	320	200	160	8	23	M20	132	22	2	30.0	
100(4)	102	183	305	211	600	225	185	8	23	M20	160	24	2	53.0	
125(5)	127	231	381	269	800	270	225	8	25	M22	195	26	2	70.0	
150(6)	152	291	403	336	1120	305	260	12	25	M22	230	28	2	100.0	
200(8)	203	340	502	385	1400	350	305	12	25	M22	275	30	2	168.0	

20	カバー用ボルト	SS400	亜鉛めっき
19	グランドカバー	FCD450	
18	レバーハンドル	※1参照	
17	ボルト	SS400	亜鉛めっき
16	止め輪	SK5M	呼び径 15~100
		S60CM	呼び径 125~200
15	ストッパー	SS400	呼び径 15~150
		FCD450	呼び径 200
14	パッキン押さえボルト	SCM435	
13	ふたボルト用ナット	ASTM A194 Gr.2H	
12	ふたボルト	ASTM A193 Gr.B7	
11	スラストベアリング	テフロン®	
10	ステムベアリング	強化テフロン®	
9	ガスケット	テフロン®	
8	パッキン	テフロン®	
7	パッキン押さえ	SS400	呼び径 15~100
		FCD450	呼び径 125~200
6	パッキン押さえ輪	SUS304	
5	弁棒	SUS304	
4	シート	強化テフロン®	カーボンファイバー入り
3	ボール	SUS304	呼び径 15~100
		SCS13	呼び径 125~200
2	ふた	SCPH2	
1	弁箱	SCPH2	

番号	部品名称	材料
継手部の規格		鋳鋼 20K フランジ形ボール弁 フルボア、フローティング形
JIS B 2220		
20K-RF		
面間の規格		
JPI-7S-67		
ロングパターン		
トリム(要部)		
304		

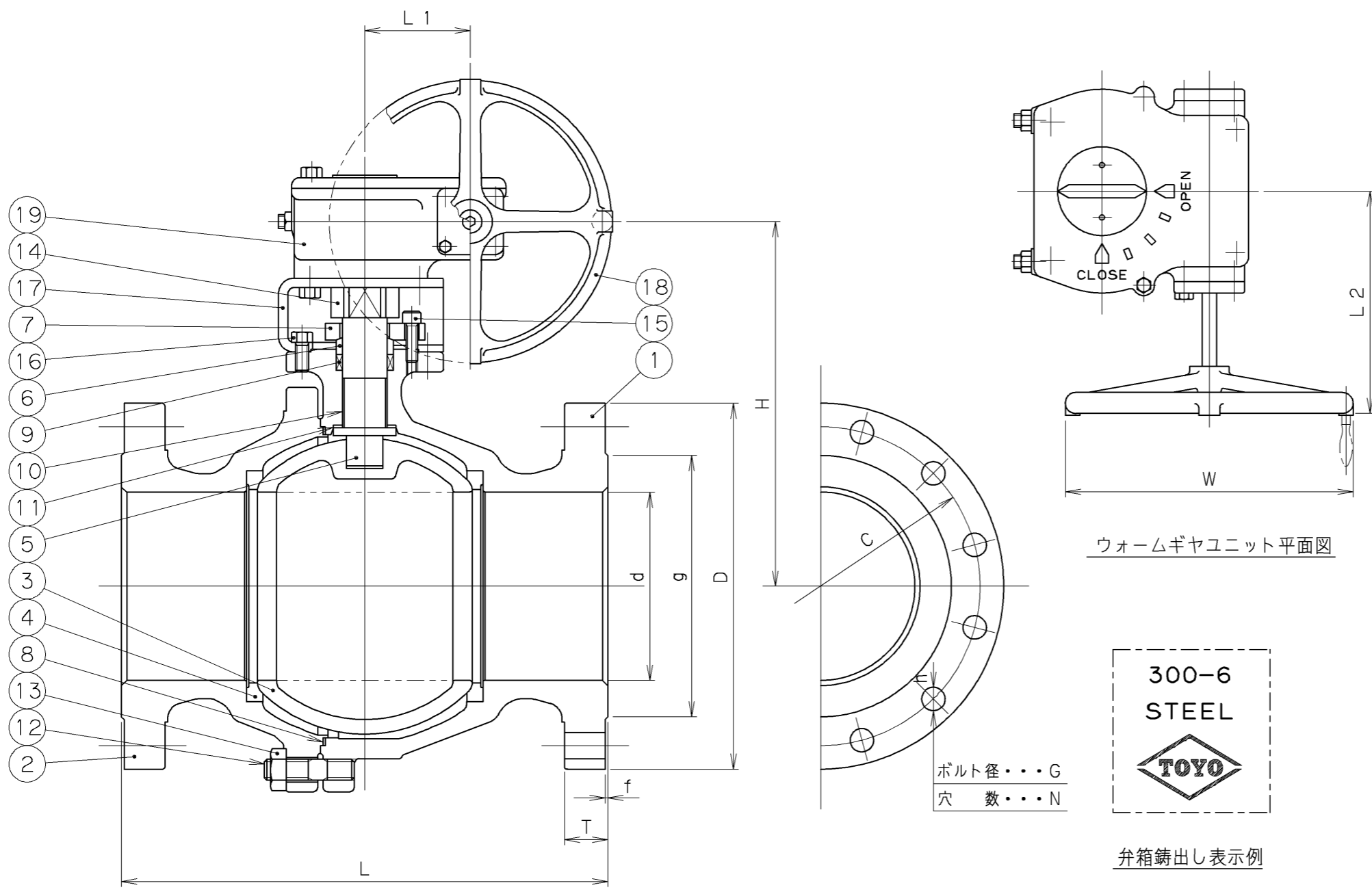
承認	小口	試験圧力	バルブコード
検図	嘉原	弁箱耐圧	20-SBF-L
検図	松本	弁座漏れ	
作成	島立	水圧	図面番号
縮尺	乱尺	空圧	35302706J
日付	'98.2.2	MPa 0.6 MPa	

改訂		内容	変更理由
△	'00.11.15	小川 松本 嘉原	圧力単位MPaのみに変更
△	'04.12.6	島立 嘉原 小林	フランジ規格番号変更
△	'98.2.2	島立 嘉原 小口	フォーム変更



東洋バルブ株式会社

2006年1月設計変更
旧図面



19	ウォームギヤユニット		
18	ハンドル車	FCD450	
17	ヨーク	FCD450	
16	ヨークボルト	SS400	亜鉛めっき
15	パッキン押さえボルト	SCM435	
14	コネクティングピース	SS400	亜鉛めっき
13	ふたボルト用ナット	ASTM A194 Gr.2H	
12	ふたボルト	ASTM A193 Gr.B7	
11	スラストベアリング	テフロン®	
10	ステムベアリング	強化テフロン®	
9	パッキン	テフロン®	
8	ガスケット	テフロン®	
7	パッキン押さえ	FCD450	亜鉛めっき
6	パッキン押さえ輪	SUS304	
5	弁棒	SUS304	
4	シート	強化テフロン®	カーボンファイバー入り
3	ボール	SCS13	
2	ふた	SCPH2	
1	弁箱	SCPH2	

寸法表 単位：mm

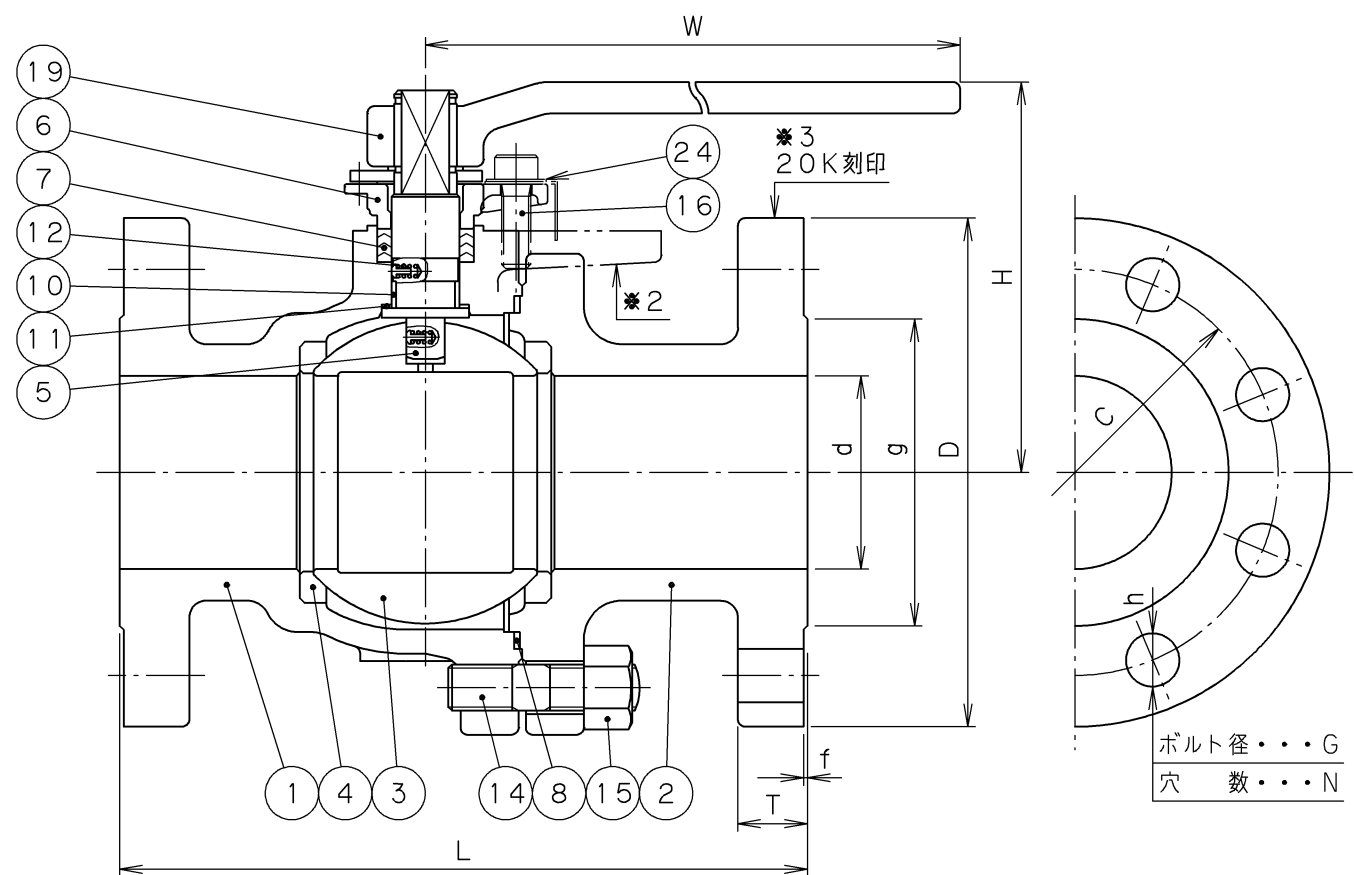
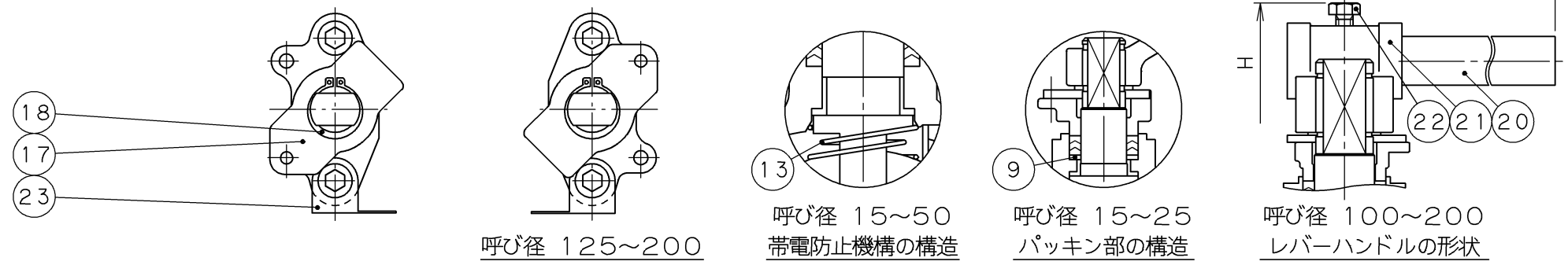
呼び径	d	H	L	W	L1	L2	フランジ							操作機 型式	質量 (Kg)	数量	
							D	C	N	h	G	g	T				f
5(125)	127	293	381	300	85	238	270	225	8	25	M22	195	26	2	GT-I	96	
6(150)	152	346	403	300	110	320	305	260	12	25	M22	230	28	2	GT-II	144	
8(200)	203	393	502	400	110	320	350	305	12	25	M22	275	30	2	GT-II	212	

番号	部品名称	材料
継手部の規格		鋳鋼 クラス300 フランジ形ボール弁 ウォームギヤ操作機付 フルボア、フローティング形
JIS B 2238 20K-RF		
面間の規格		
JPI-7S-67 ロングパターン		
トリム(要部)		
304		
承認	小口	試験圧力
検図	嘉原	弁箱耐圧
検図	松本	弁座漏れ
作成	島立	水圧
縮尺	乱尺	MPa
日付	'98.2.2	空圧
		バルブコード
		300-SBF-G F20K
		図面番号
		35312706J

改訂	△	'00.11.15	小川 松本 嘉原	圧力単位MPaのみに変更		
マーク	日付	担当	検証	承認	内容	△
△	'98.2.2	島立	嘉原	小口	フォーム変更	△

TOYO 東洋バルブ株式会社

2006年1月設計変更
新図面



※1. 呼び径50~100、150、200のフランジ厚さ(T)は ASME B16.5 クラス300 に準じています。
 ※2. 呼び径15~100、150、200
 ※3. 呼び径50~100、150、200

6-300
STEEL
WCB

呼び径50~100、150、200

20K-40
PH2

20K-125
STEEL
WCB

呼び径 15~40

呼び径 125

弁箱表示例

寸法表 単位: mm

呼び径	d	H	L	W	フランジ							質量 (Kg)	数量	
					D	C	N	h	G	g	T※1			f
15(1/2)	15	102	140	130	95	70	4	15	M12	51	14	1	3.2	
20(3/4)	20	105	152	130	100	75	4	15	M12	56	16	1	5.0	
25(1)	25	124	165	160	125	90	4	19	M16	67	16	1	6.0	
40(1 1/2)	40	115	190	230	140	105	4	19	M16	81	18	2	9.6	
50(2)	50	120	216	230	155	120	8	19	M16	96	22.3	2	16	
65(2 1/2)	65	155	241	400	175	140	8	19	M16	116	25.4	2	26	
80(3)	80	165	283	400	200	160	8	23	M20	132	28.6	2	34	
100(4)	100	240	305	750	225	185	8	23	M20	160	31.8	2	56	
125(5)	125	260	381	750	270	225	8	25	M22	195	26	2	77	
150(6)	150	295	403	1000	305	260	12	25	M22	230	36.6	2	127	
200(8)	200	355	502	1500	350	305	12	25	M22	275	41.3	2	165	

24	座金	SS400	亜鉛めっき
23	銘板	A1050P	
22	ボルト	SS400	呼び径 100~200 亜鉛めっき
21	ハンドルヘッド	FCD400	呼び径 100~200
20	ハンドルバー	SGP	呼び径 100~200
19	レバーハンドル	FCD400	呼び径 15~80
18	止め輪	SK5	
17	ストッパー	SUS304	
16	パッキン押さえボルト	SCM435	
15	ふたボルト用ナット	S45C	
14	ふたボルト	SNB7	
13	スプリング	SUS316-WPA	呼び径 15~50
12	スプリング & ピン	SUS316-WPA & SUS316	呼び径 65~200
11	スラストベアリング	グラスファイバー入りPTFE	呼び径 100~200
10	ステムベアリング	グラスファイバー入りPTFE	
9	パッキンワッシャー	SUS316	
8	ガスカート	ノンアスベストシート	
7	パッキン	PTFE	
6	パッキン押さえ	SCS13A	
5	弁棒	SUS304	
4	シート	変性PTFE	
3	ボール	SUS304	呼び径 15~100, 150
		SCS13A	呼び径 125, 200
2	ふた	SCPH2	
1	弁箱	SCPH2	

番号	部品名称	材料
面間規格 ASME B16.10 クラス300		鋳鋼 20K フランジ形ボール弁 フルボア、フローティング形 〈帯電防止機構付〉
管接続規格 JIS B2220 20K		
肉厚規格 ASME B16.34 クラス300		
圧力検査規格 メーカー標準		

承認	津島	製品記号	△		
検図	荻原	20-SBF-N-L	△		
検図		図面番号	△		
作成	島立	47010000J△	△		
日付	'08.12.22		記号	日付	承認

TOYO 東洋バルヴ株式会社