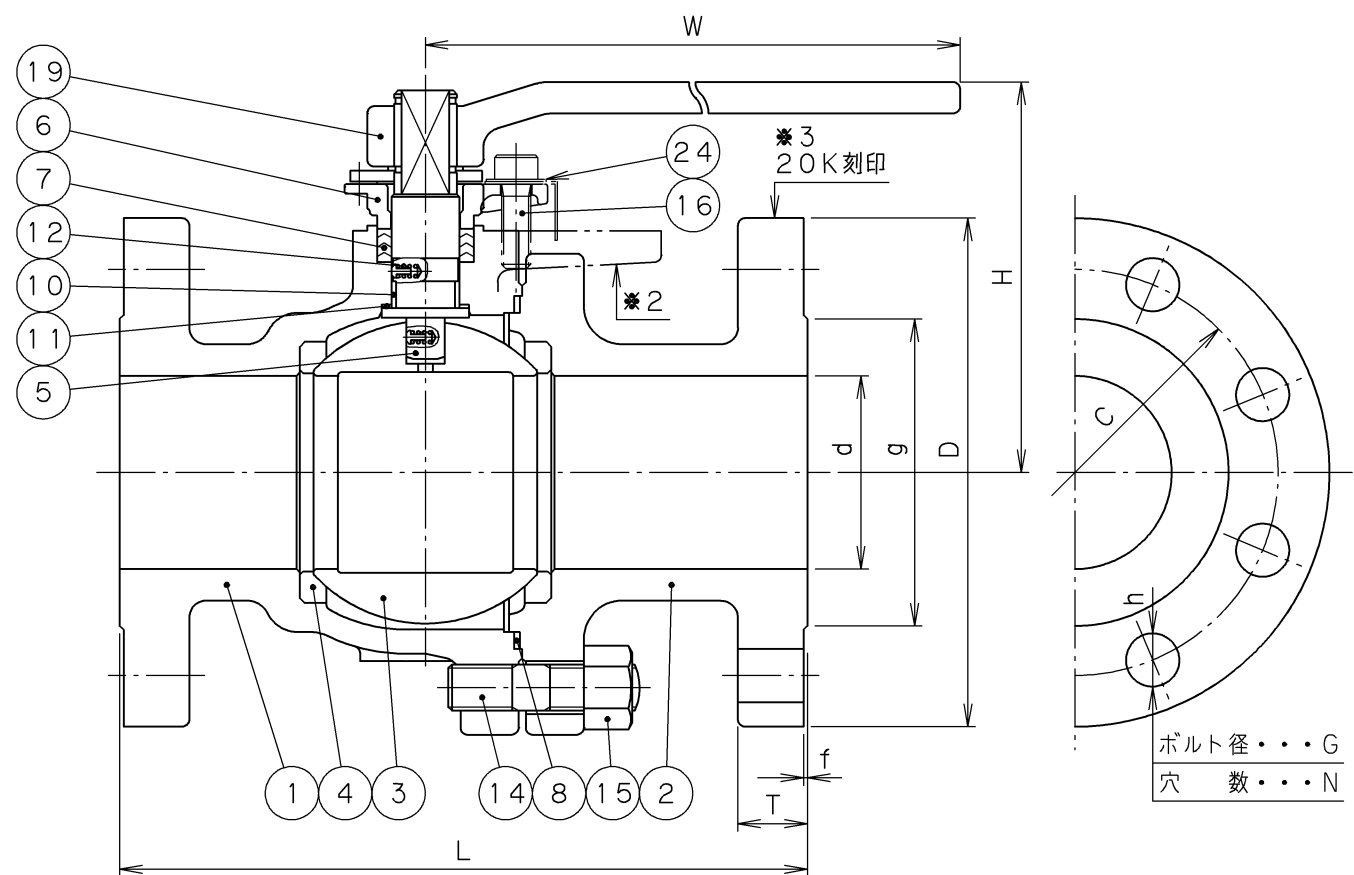
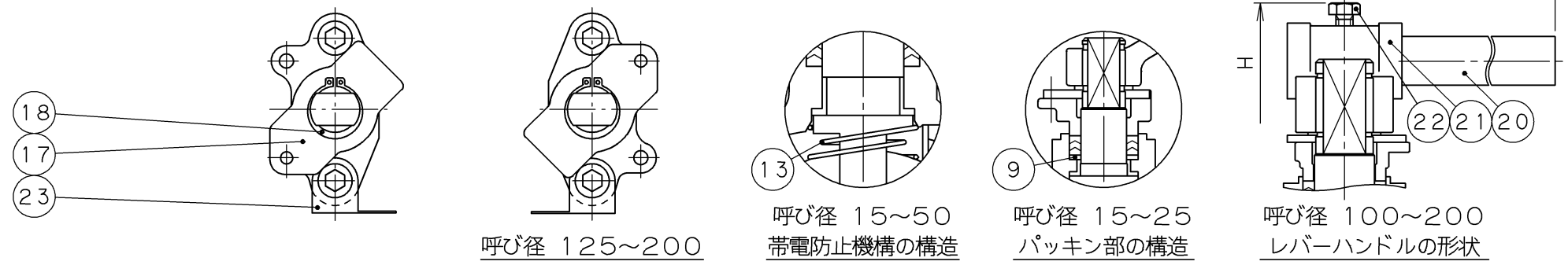
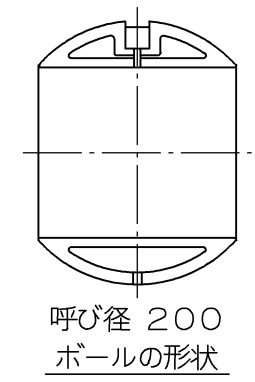


2010年8月設計変更
旧図面



※1. 呼び径50~100、150、200のフランジ厚さ(T)は ASME B16.5 クラス300 に準じています。
 ※2. 呼び径15~100、150、200
 ※3. 呼び径50~100、150、200



6-300
STEEL
WCB

呼び径50~100、150、200

20K-40
PH2

20K-125
STEEL
WCB

呼び径 15~40

呼び径 125

弁箱表示例

寸法表 単位: mm

呼び径	d	H	L	W	フランジ							質量 (Kg)	数量	
					D	C	N	h	G	g	T*1			f
15(1/2)	15	102	140	130	95	70	4	15	M12	51	14	1	3.2	
20(3/4)	20	105	152	130	100	75	4	15	M12	56	16	1	5.0	
25(1)	25	124	165	160	125	90	4	19	M16	67	16	1	6.0	
40(1 1/2)	40	115	190	230	140	105	4	19	M16	81	18	2	9.6	
50(2)	50	120	216	230	155	120	8	19	M16	96	22.3	2	16	
65(2 1/2)	65	155	241	400	175	140	8	19	M16	116	25.4	2	26	
80(3)	80	165	283	400	200	160	8	23	M20	132	28.6	2	34	
100(4)	100	240	305	750	225	185	8	23	M20	160	31.8	2	56	
125(5)	125	260	381	750	270	225	8	25	M22	195	26	2	77	
150(6)	150	295	403	1000	305	260	12	25	M22	230	36.6	2	127	
200(8)	200	355	502	1500	350	305	12	25	M22	275	41.3	2	165	

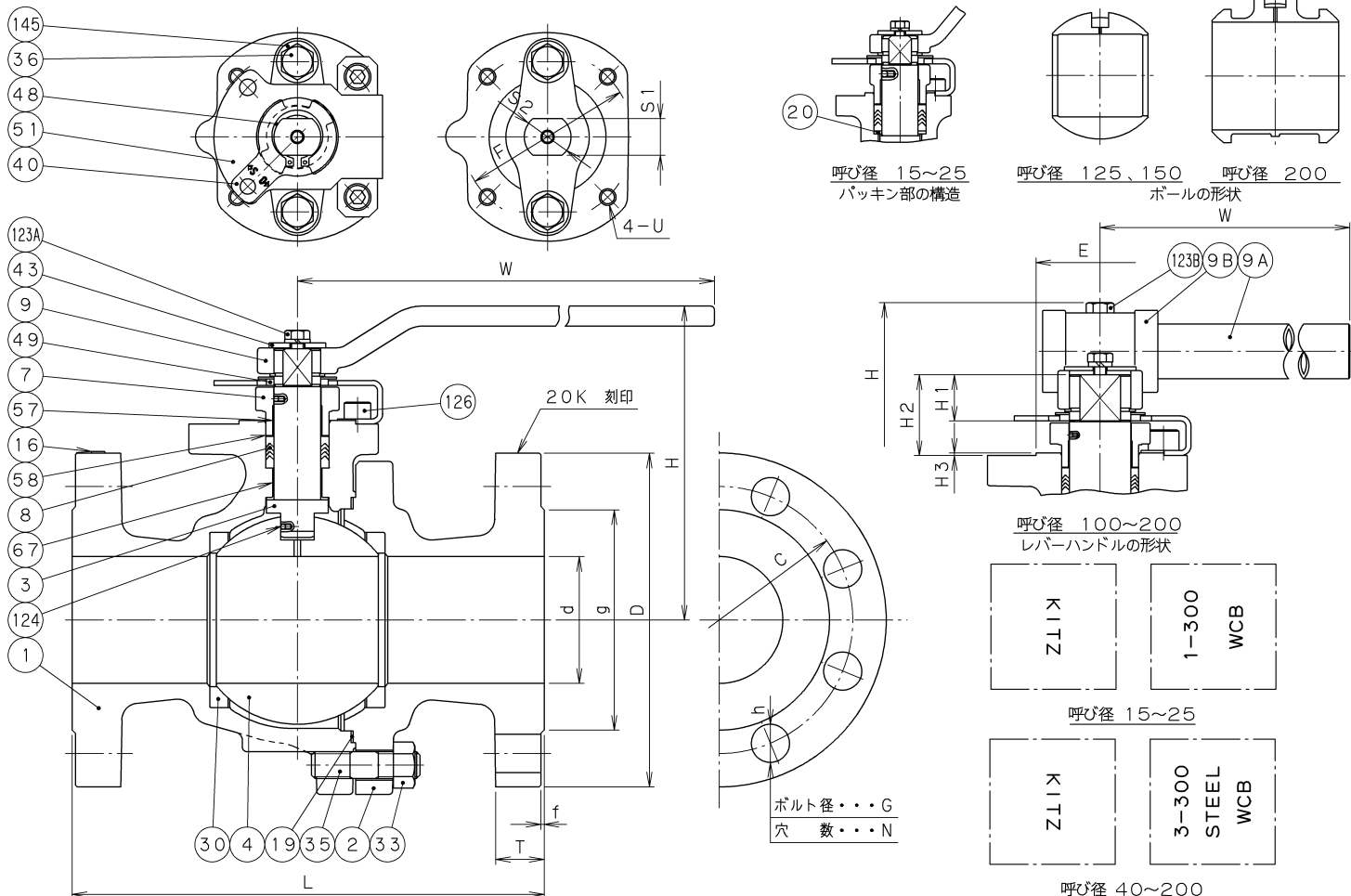
24	座金	SS400	亜鉛めっき
23	銘板	A1050P	
22	ボルト	SS400	呼び径 100~200 亜鉛めっき
21	ハンドルヘッド	FCD400	呼び径 100~200
20	ハンドルバー	SGP	呼び径 100~200
19	レバーハンドル	FCD400	呼び径 15~80
18	止め輪	SK5	
17	ストッパー	SUS304	
16	パッキン押さえボルト	SCM435	
15	ふたボルト用ナット	S45C	
14	ふたボルト	SNB7	
13	スプリング	SUS316-WPA	呼び径 15~50
12	スプリング & ピン	SUS316-WPA & SUS316	呼び径 65~200
11	スラストベアリング	グラスファイバー入りPTFE	呼び径 100~200
10	ステムベアリング	グラスファイバー入りPTFE	
9	パッキンワッシャー	SUS316	
8	ガスケット	ノンアスベストシート	
7	パッキン	PTFE	
6	パッキン押さえ	SCS13A	
5	弁棒	SUS304	
4	シート	変性PTFE	
3	ボール	SUS304	呼び径 15~100, 150
		SCS13A	呼び径 125, 200
2	ふた	SCPH2	
1	弁箱	SCPH2	

番号	部品名称	材料
面間規格 ASME B16.10 クラス300		鋳鋼 20K フランジ形ボール弁 フルボア、フローティング形 〈帯電防止機構付〉
管接続規格 JIS B2220 20K		
肉厚規格 ASME B16.34 クラス300		
圧力検査規格 メーカー標準		

承認	津島	製品記号	△		
検図	荻原	20-SBF-N-L	△		
検図		図面番号	△		
作成	島立	47010000J	△		
日付	'08.12.22		記号	日付	承認

TOYO 東洋バルブ株式会社

2010年8月設計変更
新図面



寸法表

呼び径		フランジ											駆動機取付フランジ										質量 (Kg)
A	B	d	H	L	W	D	C	N	h	G	g	T	f	S1	S2	E	F	H1	H2	H3	U	ISO5211 フランジ タイプ	
15	1/2	14	108	140	130	95	70	4	15	M12	51	14.3	1	9	12	25	36	9	22	1	M5	F03	
20	3/4	19	111	152	130	100	75	4	15	M12	56	16.0	1	9	12	25	36	9	22	1	M5	F03	
25	1	24	124	165	160	125	90	4	19	M16	67	17.5	1	14	18	35	50	14	30	1.5	M6	F05	
40	1 1/2	38	134	190	230	140	105	4	19	M16	81	20.7	2	17	22	55	70	17	34	1.5	M8	F07	
50	2	50	143	216	230	155	120	8	19	M16	96	22.3	2	17	22	55	70	17	34	1.5	M8	F07	
65	2 1/2	64	179	241	400	175	140	8	19	M16	116	25.4	2	22	28	70	102	22	45	2	M10	F10	
80	3	76	189	283	400	200	160	8	23	M20	132	28.6	2	22	28	70	102	22	45	2	M10	F10	
100	4	100	251	305	750	225	185	8	23	M20	160	31.8	2	27	36	85	125	27	52	2	M12	F12	
125	5	123	267	381	750	270	225	8	25	M22	195	35.0	2	27	36	85	125	27	52	2	M12	F12	
150	6	151	315	403	1000	305	260	12	25	M22	230	36.6	2	36	48	100	140	36	63	2	M16	F14	
200	8	202	406	502	1500	350	305	12	25	M22	275	41.3	2	46	60	130	165	46	79	2	M20	F16	

番号	部品名称	材料
145	血ばね	SUS304-CSP
126	ストッププレートボルト	ステンレス鋼
124	スプリング & ピン	SUS316-WPA & SUS316
123B	ハンドルボルト	ステンレス鋼
123A	ハンドルロックプレートボルト	ステンレス鋼
67	ステムベアリング	R-PTFE
58	グランドワッシャ	SUS304
57	グランドブッシュ	R-PTFE
51	ストッププレート	SUS304
49	ストップ	SUS304
48	スナッピング	SUS304
43	ハンドルロックプレート	SUS304
40	キーロックプレート	SUS304
36	パッキン押さえボルト	ステンレス鋼
35	ふたボルト	SNB7 (ASTM B7)
33	ふたボルト用ナット	S45C (ASTM 2H)
30	ボールシート	変性PTFE
20	パッキン座金	SUS316L
19	ガスケット	PTFE
16	銘板	SUS304
9B	ハンドルヘッド	FCD450-10
9A	ハンドルバー	SGP
9	レバーハンドル	FCD450-10
8	パッキン	PTFE
7	パッキン押さえ輪	SCS13A
4	ボール	SUS304 又は SCS13A
3	弁棒	SUS304
2	ふた	SCPH2
1	弁箱	SCPH2

面間規格 ASME B16.10 クラス300
管接続規格 JIS B2220 20K
肉厚規格 ASME B16.34 クラス300
圧力検査規格 メーカー標準

材質 鋳鋼
20K
フランジ形 ボール弁
フルボア、フローティング形、ISO5211対応
《帯電防止機構付》

承認	津島	製品記号	△
検図	小松	K20-SBF-N-L	△
検図	松木	図面番号	△
作成	牛山	49010000J △	△
日付	10.5.20	記号	日付 承認

TOYO 東洋バルブ株式会社