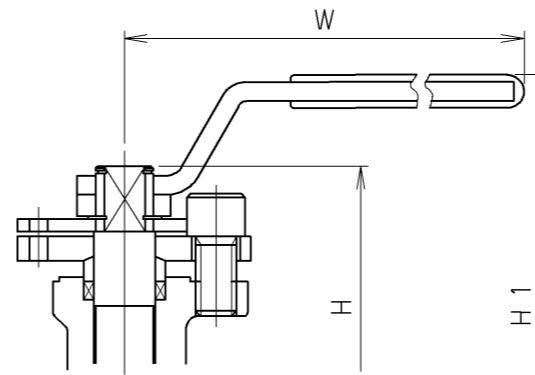
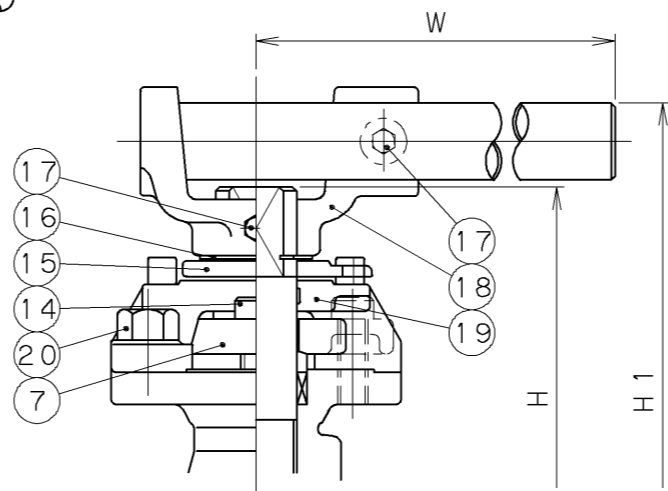


弁箱上部フランジの形状：呼び径 5 以上



レバーハンドルの形状：呼び径 2 以下



レバーハンドルの形状：呼び径 4 以上
グランドカバーの形状：呼び径 8

呼び径 2 以下

150-2
SCPH2
WCB

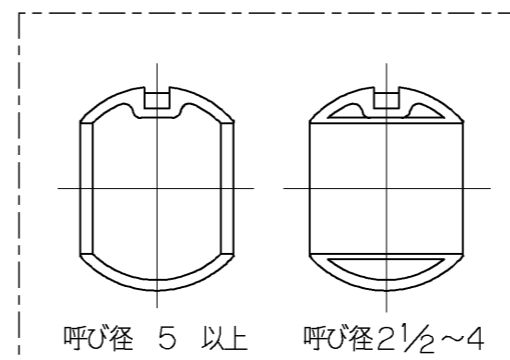


呼び径 2 1/2 以上

150-4
STEEL



弁箱鋳出し表示例



呼び径 5 以上 呼び径 2 1/2 ~ 4

ボールの形状

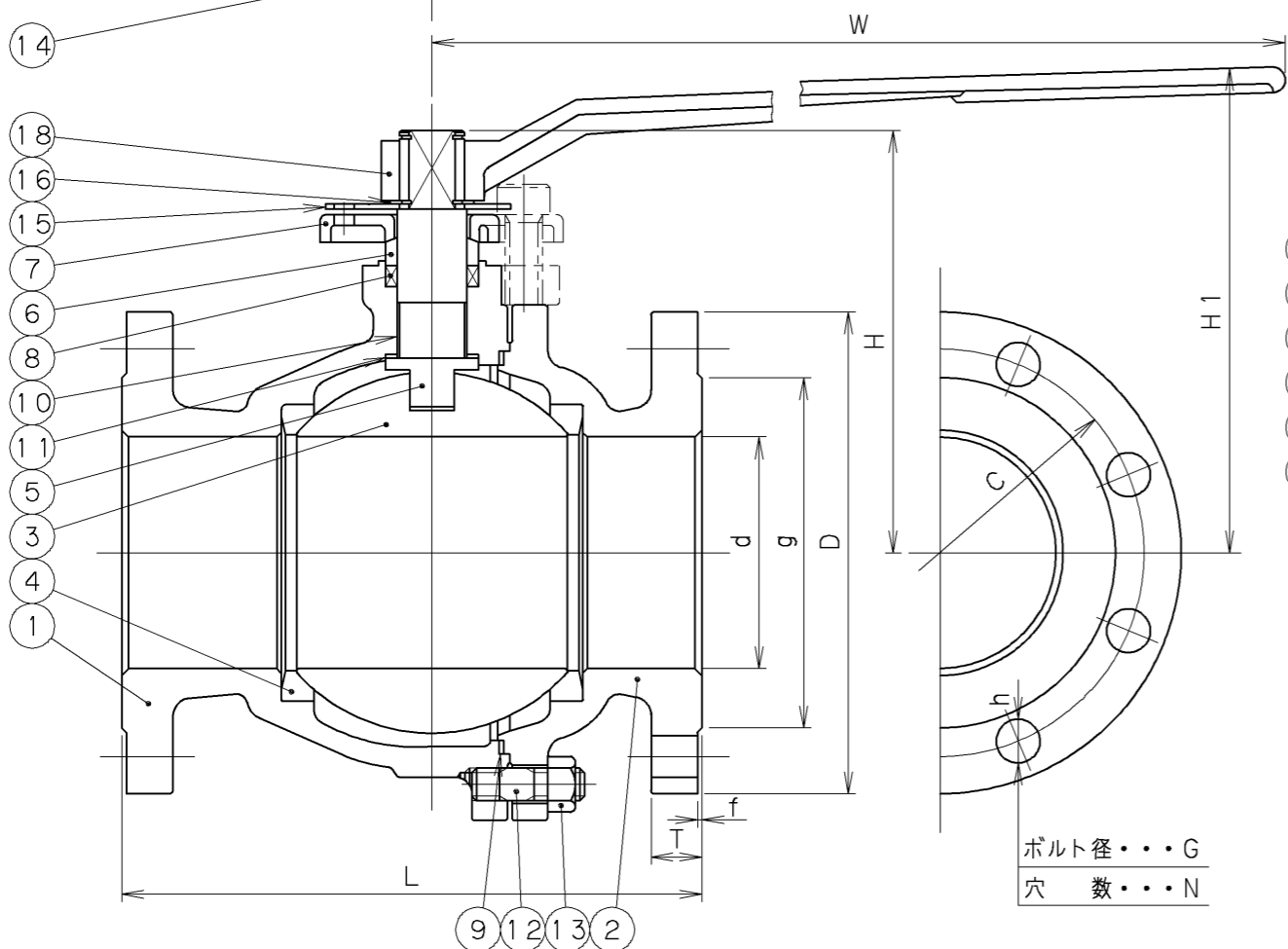
※1.レバーハンドルの材料は、次の通りです。

呼び径 2 以下.....SS400 亜鉛めっき

呼び径 2 1/2, 3.....FCD450

呼び径 4 以上.....FCD450+SGP

2006年1月設計変更
旧図面



寸法表 単位：mm

呼び径	d	H	L	H1	W	フランジ							質量 (Kg)	数量	
						D	C	N	h	G	g	T			f
1/2	13	55	108	74	115	89	60.5	4	16	1/2	35.1	11.2	1.6	2.2	
3/4	19	59	117	78	115	99	69.8	4	16	1/2	42.9	11.2	1.6	2.8	
1	25	70	127	95	150	108	79.2	4	16	1/2	50.8	11.2	1.6	4.3	
1 1/2	38	97	165	126	200	127	98.6	4	16	1/2	73.2	14.3	1.6	5.8	
2	51	106	178	134	200	152	120.6	4	19	5/8	91.9	15.8	1.6	8.7	
2 1/2	65	141	190	164	320	178	139.7	4	19	5/8	104.6	17.6	1.6	16.0	
3	76	150	203	173	320	190	152.4	4	19	5/8	127.0	19.1	1.6	21.4	
4	102	183	229	211	450	229	190.5	8	19	5/8	157.2	23.9	1.6	37.2	
5	127	231	356	269	800	254	215.9	8	22	3/4	185.7	23.9	1.6	50.0	
6	152	250	394	288	800	279	241.3	8	22	3/4	215.9	25.4	1.6	76.4	
8	203	328	457	374	1120	343	298.4	8	22	3/4	269.7	28.5	1.6	137.0	

20	カバー用ボルト	SS400	亜鉛めっき
19	グランドカバー	FCD450	
18	レバーハンドル	※1参照	
17	ボルト	SS400	亜鉛めっき
16	止め輪	SK5M	
15	ストッパー	SS400	呼び径 6 亜鉛めっき
		FCD450	呼び径 8 亜鉛めっき
14	パッキン押さえボルト	SCM435	
13	ふたボルト用ナット	ASTM A194 Gr.2H	
12	ふたボルト	ASTM A193 Gr.B7	
11	スラストベアリング	テフロン®	
10	ステムベアリング	強化テフロン®	
9	ガスケット	テフロン®	
8	パッキン	テフロン®	
7	パッキン押さえ	SS400	呼び径 4 亜鉛めっき
		FCD450	呼び径 5~8 亜鉛めっき
6	パッキン押さえ輪	SUS304	
5	弁棒	SUS304	
4	シート	テフロン®	
3	ボール	SUS304	呼び径 4 亜鉛めっき
		SCS13	呼び径 5~8 亜鉛めっき
2	ふた	SCPH2	
1	弁箱	SCPH2	

番号	部品名称	材	料
継手部の規格		鋳鋼 クラス150 フランジ形ボール弁 フルボア、フローティング形	
JPI-7S-15			
面間の規格			
JPI-7S-67 ロングパターン			
トリム(要部)			
304			

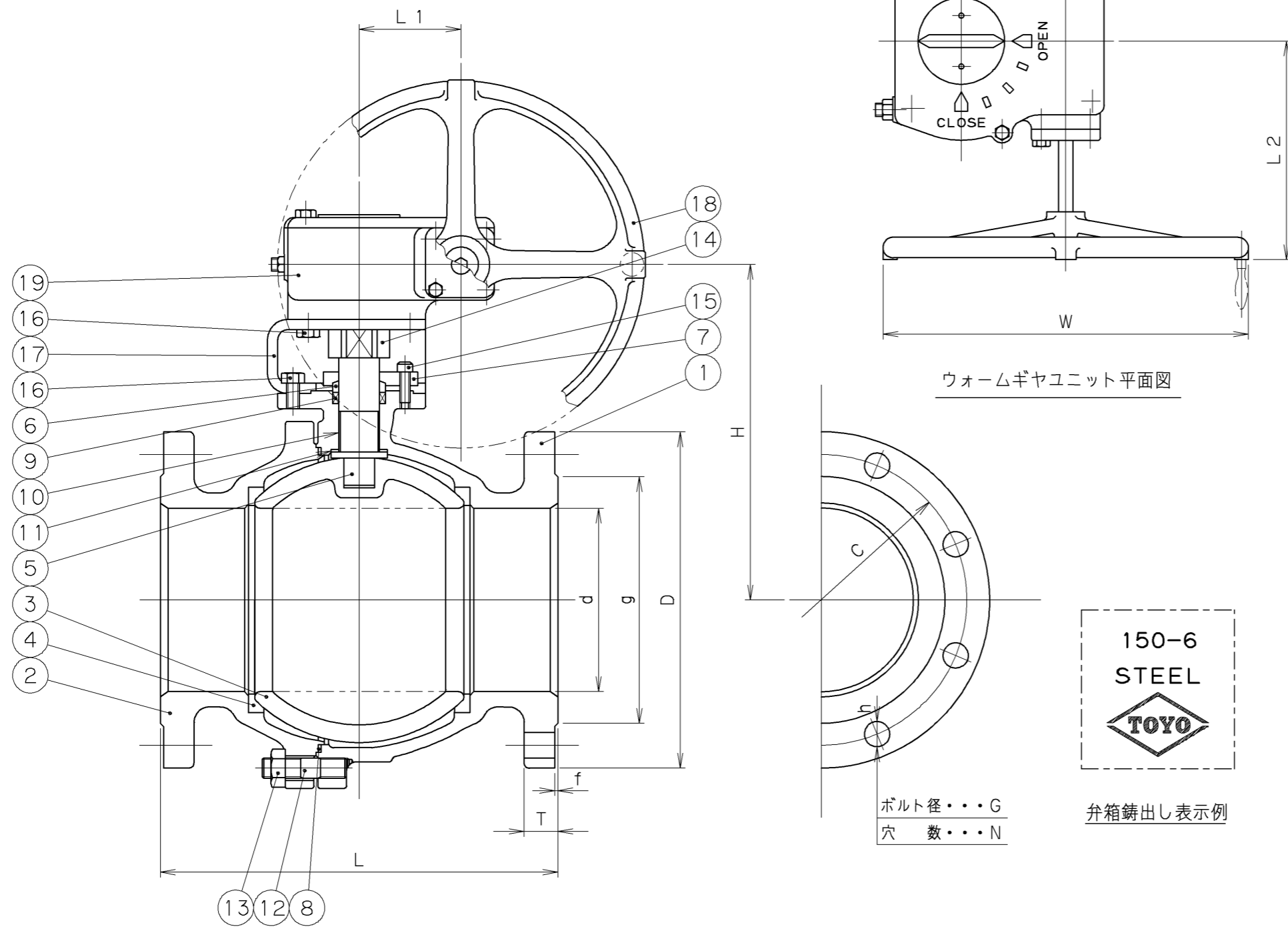
承認	小口	試験圧力	バルブコード
検図	嘉原	弁箱耐圧 弁座漏れ	150-SBF-L
検図	松本	3.1 MPa MPa	
作成	島立	水圧	図面番号
縮尺	乱尺	MPa 0.6 MPa	35702700J
日付	'98.2.2	空圧	

改訂				△	'00.11.15	小川 松本 嘉原	圧力単位MPaのみに変更
マーク	日付	担当	検証承認	△			
△	'98.2.2	島立 嘉原 小口	フォーム変更	△			



東洋バルブ株式会社

2006年1月設計変更
旧図面



寸法表 単位: mm

呼び径	d	H	L	W	L1	L2	フランジ							操作機 型番	質量 (Kg)	数量	
							D	C	N	h	G	g	T				f
5	127	293	356	300	85	238	254	215.9	8	22	3/4	185.7	23.9	1.6	GT-I	80	
6	152	312	394	300	85	238	279	241.3	8	22	3/4	215.9	25.4	1.6	GT-I	98	
8	203	383	457	300	110	320	343	298.4	8	22	3/4	269.7	28.5	1.6	GT-II	168	

19	ウォームギヤユニット		
18	ハンドル車	FCD450	
17	ヨーク	FCD450	
16	ヨークボルト	SS400	亜鉛めっき
15	パッキン押さえボルト	SCM435	
14	コネクティングピース	SS400	亜鉛めっき
13	ふたボルト用ナット	ASTM A194 Gr.2H	
12	ふたボルト	ASTM A193 Gr.B7	
11	スラストベアリング	テフロン®	
10	ステムベアリング	強化テフロン®	
9	パッキン	テフロン®	
8	ガasket	テフロン®	
7	パッキン押さえ	FCD450	亜鉛めっき
6	パッキン押さえ輪	SUS304	
5	弁棒	SUS304	
4	シート	テフロン®	
3	ボール	SCS13	
2	ふた	SCPH2	
1	弁箱	SCPH2	

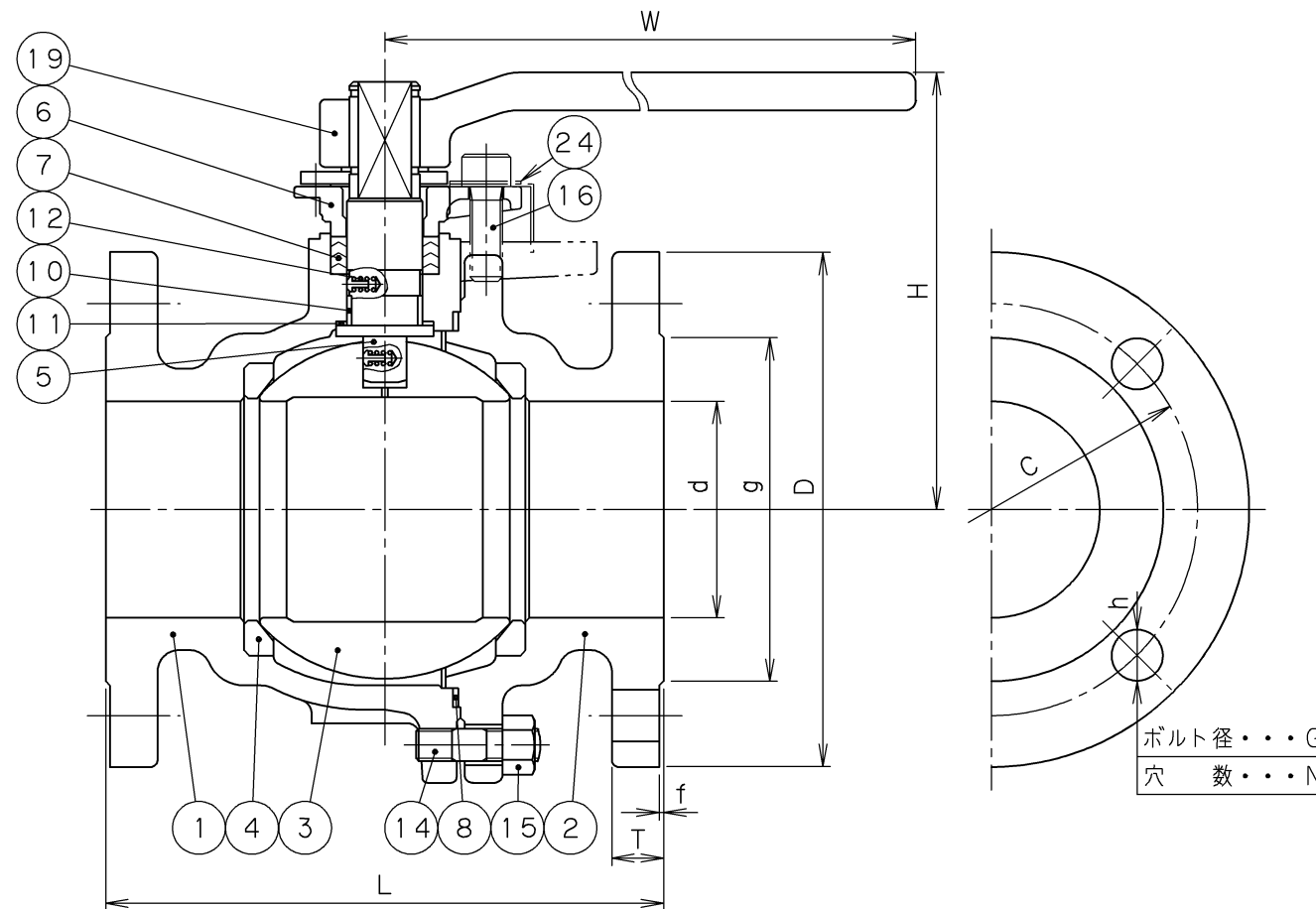
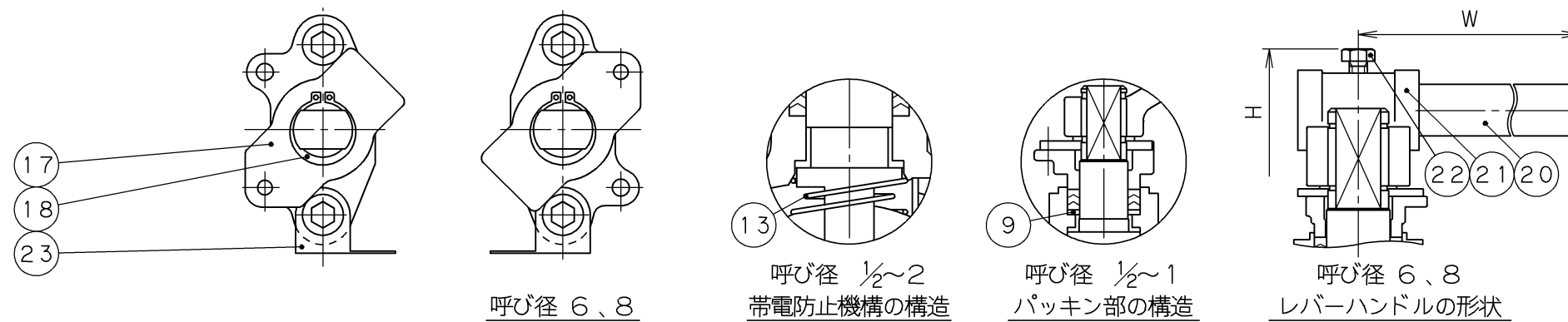
番号	部品名称	材料
継手部の規格		
JPI-7S-15		
面間の規格		
JPI-7S-67		
ロングパターン		
トリム(要部)		
304		
鑄鋼		
クラス150		
フランジ形ボール弁		
ウォームギヤ操作機付		
フルボア、フローティング形		

承認	小口	試験圧力	バルブコード
検図	嘉原	弁箱耐圧	150-SBF-G
検図	松本	弁座漏れ	
作成	島立	水圧	3.1 MPa MPa
縮尺	乱尺	空圧	MPa 0.6 MPa
日付	'98.2.2		図面番号
			35012700J

改訂		△	'00.11.15	小川 松本 嘉原	圧力単位MPaのみに変更
マーク	日付	担当	検証	承認	内容
△	'98.2.2	島立	嘉原	小口	フォーム変更

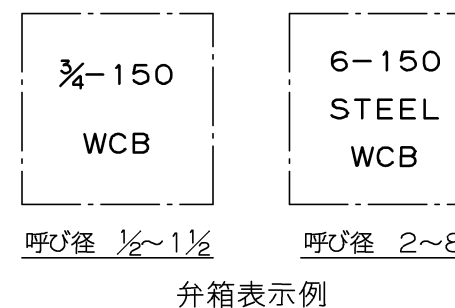
TOYO 東洋バルブ株式会社

2006年1月設計変更
新図面



寸法表 単位: mm

呼び径	d	H	L	W	フランジ								質量 (Kg)	数量
					D	C	N	h	G	g	T	f		
1/2	15	102	108	130	89	60.5	4	16	1/2	35	11.2	1.6	2.6	
3/4	20	105	117	130	98	70.0	4	16	1/2	43	11.2	1.6	3.5	
1	25	124	127	160	108	79.5	4	16	1/2	51	11.2	1.6	4.1	
1 1/2	40	115	165	230	127	98.5	4	16	1/2	73	14.3	1.6	8.8	
2	50	120	178	230	152	120.5	4	19	5/8	92	15.9	1.6	11	
2 1/2	65	155	190	400	178	139.5	4	19	5/8	105	17.5	1.6	18	
3	80	165	203	400	190	152.5	4	19	5/8	127	19.1	1.6	23	
4	100	200	229	460	229	190.5	8	19	5/8	157	23.9	1.6	37	
6	150	295	394	1000	279	241.5	8	22	3/4	216	25.4	1.6	86	
8	200	355	457	1500	343	298.5	8	22	3/4	270	28.6	1.6	139	



24	座金	SS400		亜鉛めっき
23	銘板	A1050P		
22	ボルト	SS400	呼び径 6, 8	亜鉛めっき
21	ハンドルヘッド	FCD400		呼び径 6, 8
20	ハンドルバー	SGP		呼び径 6, 8
19	レバーハンドル	FCD400		呼び径 1/2~4
18	止め輪	SK5		
17	ストッパー	SUS304		
16	パッキン押さえボルト	SCM435		
15	ふたボルト用ナット	S45C		
14	ふたボルト	SNB7		
13	スプリング	SUS316-WPA		呼び径 1/2~2
12	スプリング & ピン	SUS316-WPA & SUS316		呼び径 2 1/2~8
11	スラストベアリング	グラスファイバー入りPTFE		呼び径 4~8
10	ステムベアリング	グラスファイバー入りPTFE		
9	パッキンワッシャー	SUS316		呼び径 1/2~1
8	ガスケット	ノンアスベストシート		
7	パッキン	PTFE		
6	パッキン押さえ	SCS13A		
5	弁棒	SUS304		
4	シート	変性PTFE		
3	ボール	SUS304 SCS13A		呼び径 1/2~6 呼び径 8
2	ふた	SCPH2		
1	弁箱	SCPH2		

番号	部品名称	材料
面間規格 ASME B16.10 クラス150		鋳鋼 クラス150 フランジ形ボール弁 フルボア、フローティング形 〈帯電防止機構付〉
管接続規格 ASME B16.5 クラス150		
肉厚規格 ASME B16.34 クラス150		
圧力検査規格 API 598		

承認	津島	製品記号	△		
検図	荻原	150-SBF-N-L	△		
検図		図面番号	△		
作成	島立	47020000J △	△		
日付	'08.12.22		記号	日付	承認

TOYO 東洋バルブ株式会社