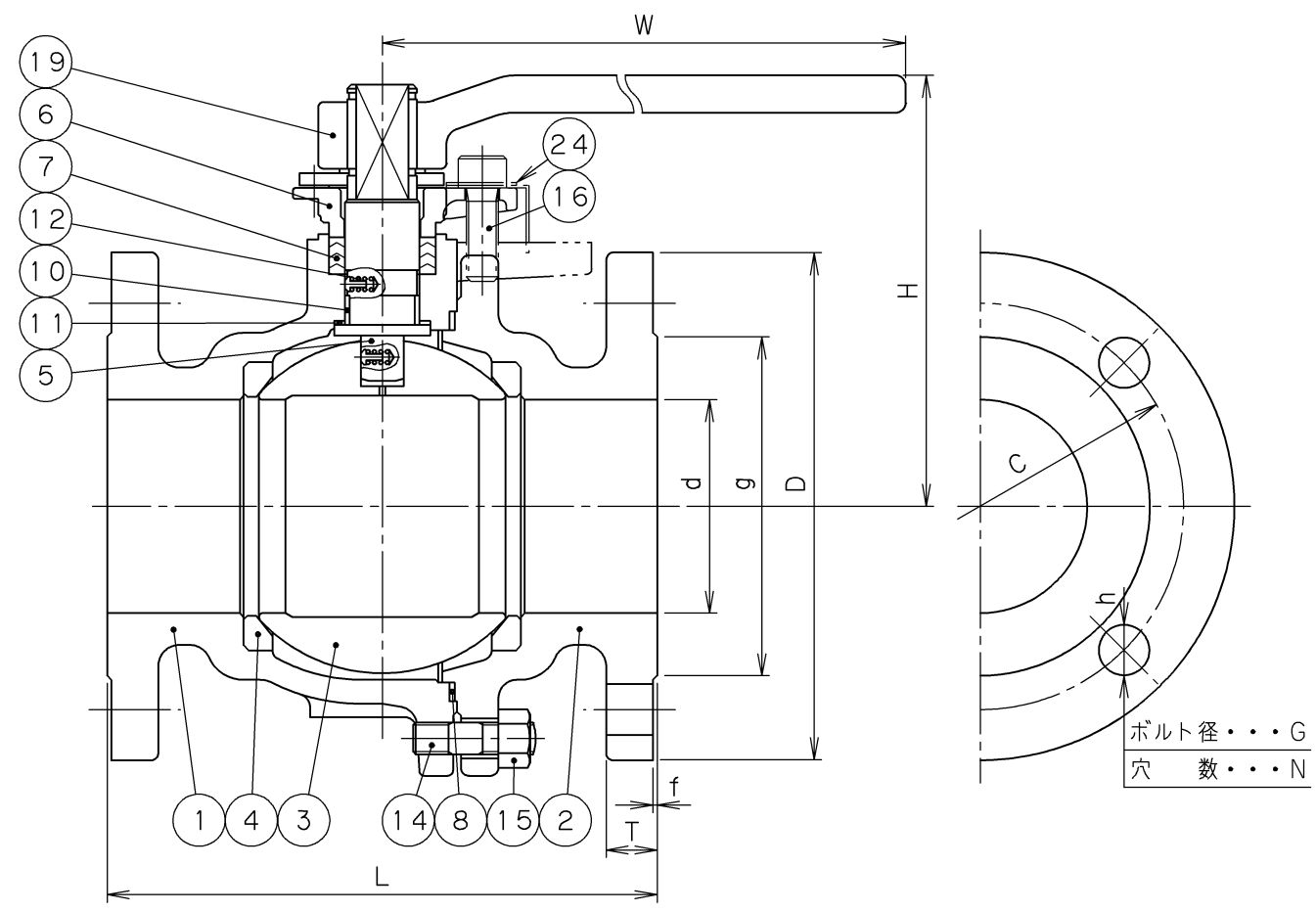
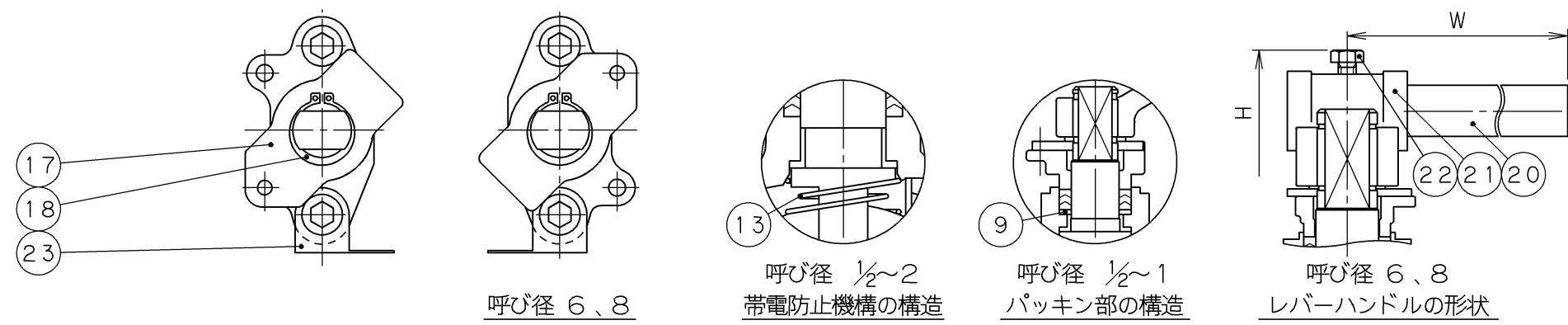
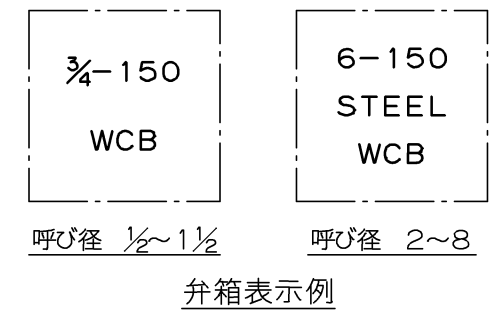


2010年8月設計変更  
旧図面



寸 法 表 単位：mm

呼び径	d	H	L	W	フ ラ ン ジ								質量 (Kg)	数量
					D	C	N	h	G	g	T	f		
1/2	15	102	108	130	89	60.5	4	16	1/2	35	11.2	1.6	2.6	
3/4	20	105	117	130	98	70.0	4	16	1/2	43	11.2	1.6	3.5	
1	25	124	127	160	108	79.5	4	16	1/2	51	11.2	1.6	4.1	
1 1/2	40	115	165	230	127	98.5	4	16	1/2	73	14.3	1.6	8.8	
2	50	120	178	230	152	120.5	4	19	5/8	92	15.9	1.6	11	
2 1/2	65	155	190	400	178	139.5	4	19	5/8	105	17.5	1.6	18	
3	80	165	203	400	190	152.5	4	19	5/8	127	19.1	1.6	23	
4	100	200	229	460	229	190.5	8	19	5/8	157	23.9	1.6	37	
6	150	295	394	1000	279	241.5	8	22	3/4	216	25.4	1.6	86	
8	200	355	457	1500	343	298.5	8	22	3/4	270	28.6	1.6	139	



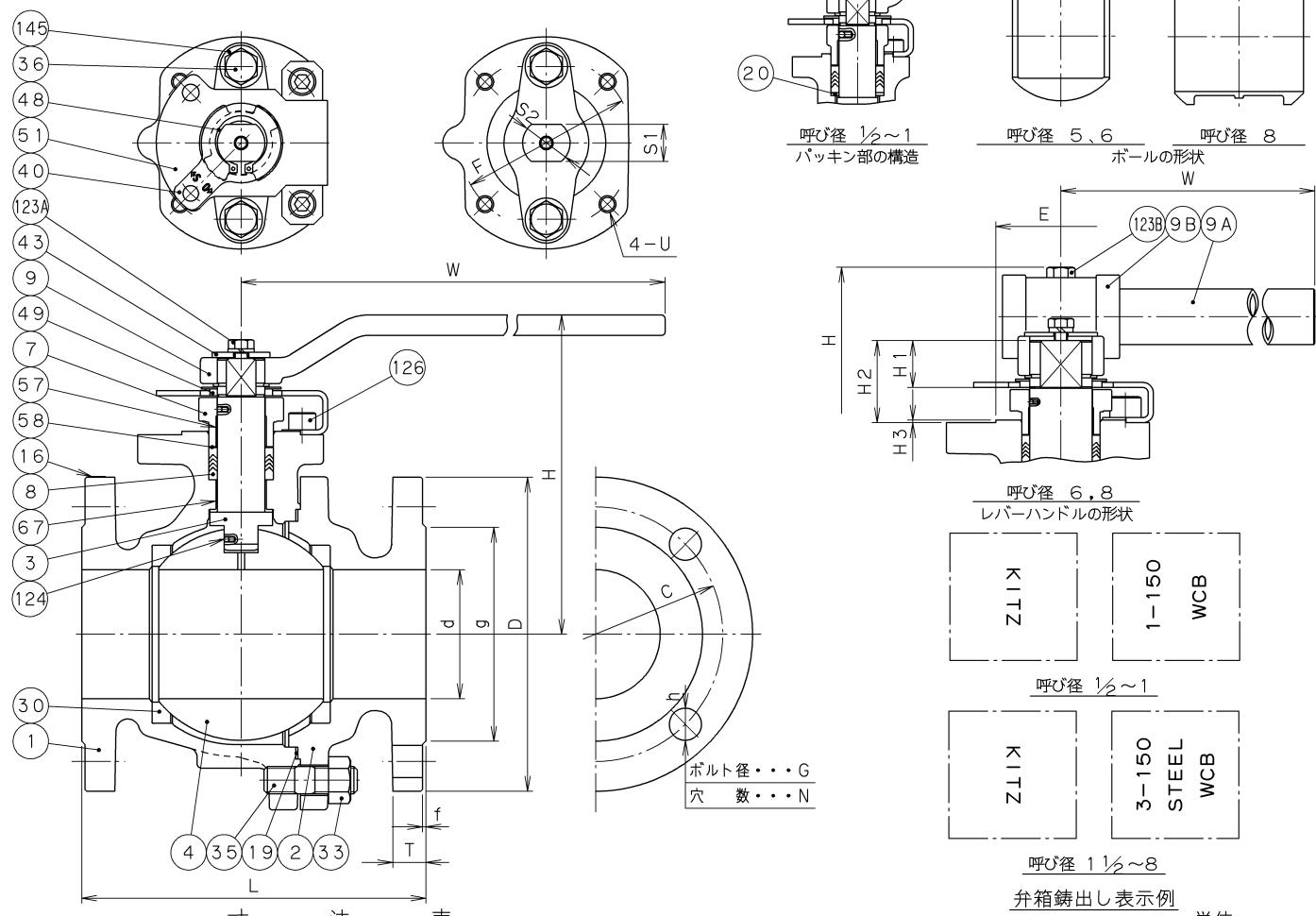
24	座 金	SS400	亜鉛めっき
23	銘 板	A1050P	
22	ボ ル ト	SS400	呼び径 6、8 亜鉛めっき
21	ハンドルヘッド	FCD400	呼び径 6、8
20	ハンドルバー	SGP	呼び径 6、8
19	レバーハンドル	FCD400	呼び径 1/2~4
18	止 め 輪	SK5	
17	ス ト ッ パ ー	SUS304	
16	パッキン押さえボルト	SCM435	
15	ふたボルト用ナット	S45C	
14	ふ た ボ ル ト	SNB7	
13	ス プ リ ン グ	SUS316-WPA	呼び径 1/2~2
12	スプリング & ピン	SUS316-WPA & SUS316	呼び径 2 1/2~8
11	スラストベアリング	グラスファイバー入りPTFE	呼び径 4~8
10	ステムベアリング	グラスファイバー入りPTFE	
9	パッキンワッシャー	SUS316	呼び径 1/2~1
8	ガ ス ケ ッ ト	ノンアスベストシート	
7	パ ッ キ ン	PTFE	
6	パッキン押さえ	SCS13A	
5	弁 棒	SUS304	
4	シ ー ト	変性PTFE	
3	ボ ー ル	SUS304 SCS13A	呼び径 1/2~6 呼び径 8
2	ふ た	SCPH2	
1	弁 箱	SCPH2	

番号	部 品 名 称	材 料
面間規格 ASME B16.10 クラス150		<b>鋳鋼</b> <b>クラス150</b> <b>フランジ形ボール弁</b> フルボア、フローティング形 〈帯電防止機構付〉
管接続規格 ASME B16.5 クラス150		
肉厚規格 ASME B16.34 クラス150		
圧力検査規格 API 598		

承認	津島	製品記号	△		
検 図	荻原	150-SBF-N-L	△		
検 図		図面番号	△		
作成	島立	47020000J	△		
日付	'08.12.22		記号	日付	承認

**TOYO** 東洋バルヴ株式会社

2010年8月設計変更  
新図面



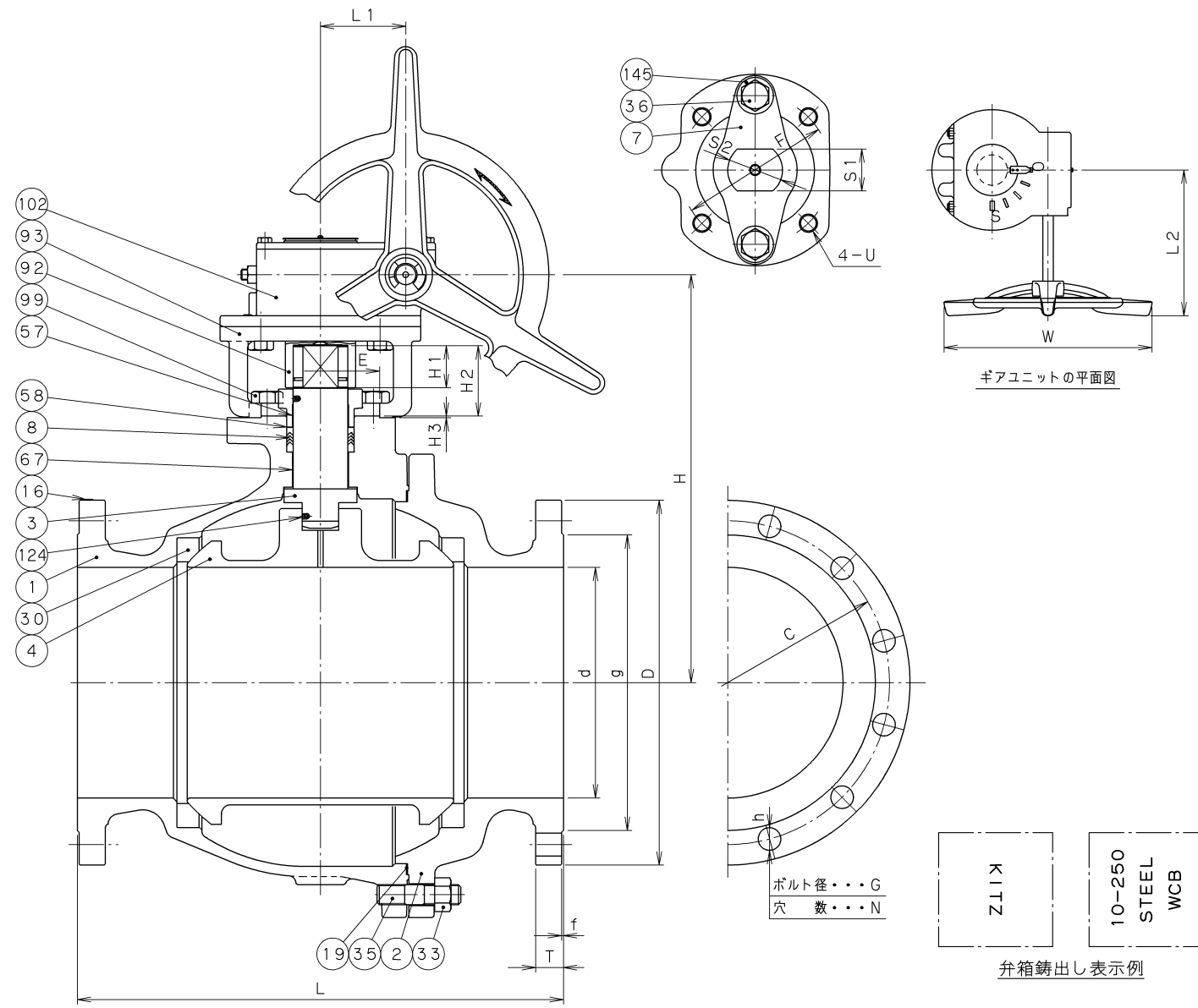
145	血ばね	SUS304-CSP	
126	ストッププレートボルト	ステンレス鋼	
124	スプリング & ピン	SUS316-WPA & SUS316	
123B	ハンドルボルト	ステンレス鋼	
123A	ハンドルロックプレートボルト	ステンレス鋼	
67	ステムベアリング	R-PTFE	
58	グランドワッシャ	SUS304	
57	グランドブッシュ	R-PTFE	
51	ストッププレート	SUS304	
49	ストップ	SUS304	
48	スナップリング	SUS304	
43	ハンドルロックプレート	SUS304	
40	キーロックプレート	SUS304	
36	パッキン押さえボルト	ステンレス鋼	
35	ふたボルト	SNB7 (ASTM B7)	
33	ふたボルト用ナット	S45C (ASTM 2H)	
30	ボールシート	変性PTFE	
20	パッキン座金	SUS316L	呼び径 1/2~1
19	ガスケット	PTFE	
16	銘板	SUS304	
9B	ハンドルヘッド	FCD450-10	呼び径 6, 8
9A	ハンドルバー	SGP	呼び径 6, 8
9	レバーハンドル	FCD450-10	呼び径 1/2~5
8	パッキン	PTFE	
7	パッキン押さえ輪	SCS13A	
4	ボール	SUS304 又は SCS13A	
3	弁棒	SUS304	
2	ふた	SCPH2	
1	弁箱	SCPH2	

呼び径		フランジ											駆動機取付フランジ										質量 (Kg)
B	A	d	H	L	W	D	C	N	h	G	g	T	f	S1	S2	E	F	H1	H2	H3	U	ISO5211 フランジ タイプ	
1/2	15	14	108	108	130	89	60.5	4	16	1/2	35	11.2	1.6	9	12	25	36	9	22	1	M5	F03	
3/4	20	19	111	117	130	98	70.0	4	16	1/2	43	11.2	1.6	9	12	25	36	9	22	1	M5	F03	
1	25	24	124	127	160	108	79.5	4	16	1/2	51	11.2	1.6	14	18	35	50	14	30	1.5	M6	F05	
1 1/2	40	38	134	165	230	127	98.5	4	16	1/2	73	14.3	1.6	17	22	55	70	17	34	1.5	M8	F07	
2	50	50	143	178	230	152	120.5	4	19	5/8	92	15.9	1.6	17	22	55	70	17	34	1.5	M8	F07	
2 1/2	65	64	179	190	400	178	139.5	4	19	5/8	105	17.5	1.6	22	28	70	102	22	45	2	M10	F10	
3	80	76	189	203	400	190	152.5	4	19	5/8	127	19.1	1.6	22	28	70	102	22	45	2	M10	F10	
4	100	100	224	229	460	229	190.5	8	19	5/8	157	23.9	1.6	27	36	85	125	27	52	2	M12	F12	
5	125	123	240	356	460	254	216.0	8	22	3/4	186	23.9	1.6	27	36	85	125	27	52	2	M12	F12	
6	150	151	315	394	1000	279	241.5	8	22	3/4	216	25.4	1.6	36	48	100	140	36	63	2	M16	F14	
8	200	202	406	457	1500	343	298.5	8	22	3/4	270	28.6	1.6	46	60	130	165	46	79	2	M20	F16	

番号	部品名称	材	料
面間規格 ASME B16.10 クラス150		<b>鋳鋼</b> クラス150 フランジ形 ボール弁 フルボア、フローティング形、ISO5211対応 《帯電防止機構付》	
管接続規格 ASME B16.5 クラス150			
肉厚規格 ASME B16.34 クラス150			
圧力検査規格 API 598			
承認	津島	製品記号	△
検図	小松	K150-SBF-N-L	△
検図	松木	図面番号	△
作成	牛山	49020000J	△
日付	10.5.20	記号	日付 承認

**TOYO** 東洋バルブ株式会社

2010年8月設計変更  
新図面



145	皿ばね	SUS304-CSP
124	スプリング & ピン	SUS316-WPA & SUS316
102	ギアユニット	
99	セットボルト	ステンレス鋼
93	ブラケット	FCD450-10
92	コネクタ	SS400
67	スチームベアリング	R-PTFE
58	グランドワッシャ	SUS304
57	グランドブッシュ	R-PTFE
36	パッキン押さえボルト	ステンレス鋼
35	ふたボルト	SNB7 (ASTM B7)
33	ふたボルト用ナット	S45C (ASTM 2H)
30	ボールシート	変性PTFE
19	ガスケット	PTFE
16	銘板	SUS304
8	パッキン	PTFE
7	パッキン押さえ輪	SCS13A
4	ボール	SCS13A
3	弁棒	SUS304
2	ふた	SCPH2
1	弁箱	SCPH2

番号	部品名称	材	料
面間規格	ASME B16.10 クラス150	<b>鑄鋼</b> クラス150 フランジ形 ボール弁 フルボア、フローティング形、ギア操作機付、ISO5211対応 《帯電防止機構付》	
管接続規格	ASME B16.5 クラス150		
肉厚規格	ASME B16.34 クラス150		
圧力検査規格	API 598		

寸法表

単位: mm

呼び径		フランジ										駆動機取付フランジ										質量 (Kg)			
B	A	d	H	L	L1	L2	W	D	C	N	h	G	g	T	f	S1	S2	E	F	H1	H2		H3	U	ISO5211 フランジ タイプ
10	250	253	448	533	93.5	363	500	406	362.0	12	25	7/8	324	30.2	1.6	46	60	130	165	46	79	2	M20	F16	

**東洋バルブ株式会社**