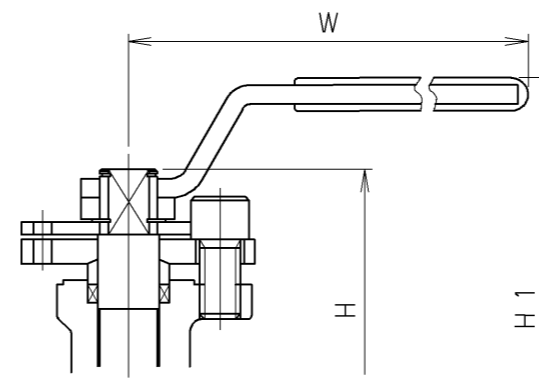
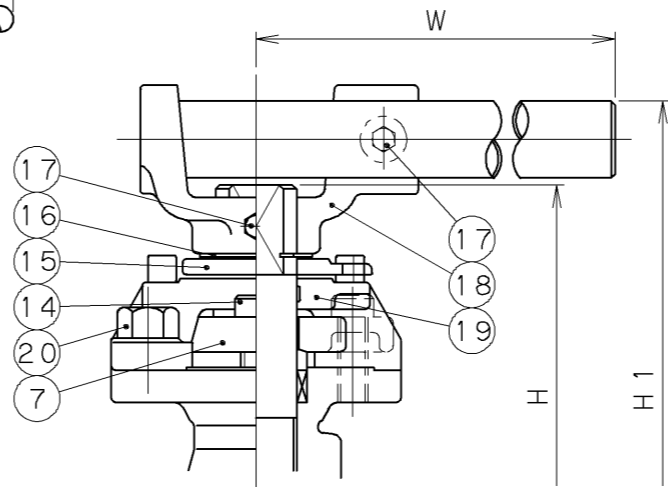


弁箱上部フランジの形状：呼び径125以上



レバーハンドルの形状：呼び径50以下



レバーハンドルの形状：呼び径100以上
グランドカバーの形状：呼び径200

呼び径50以下

呼び径65以上

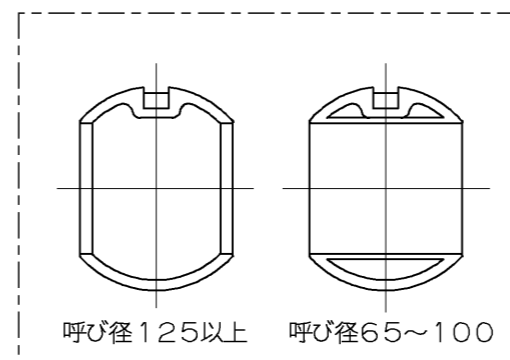
10K-50
SCPH2



150-4
STEEL

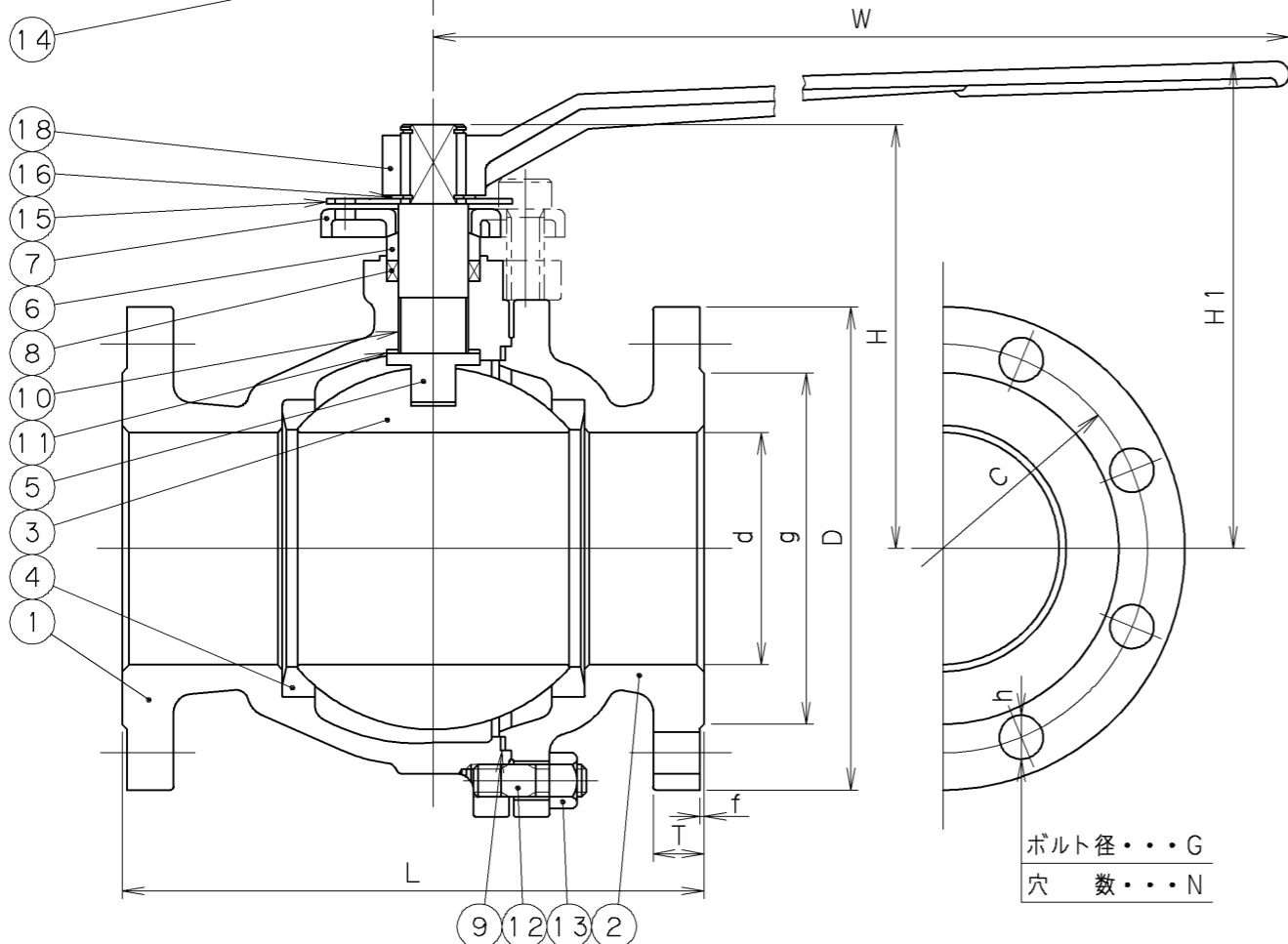


弁箱鋳出し表示例



呼び径125以上 呼び径65~100

ボールの形状



寸法表

単位：mm

呼び径	d	H	L	H1	W	フランジ								質量 (Kg)	数量
						D	C	N	h	G	g	T	f		
15	13	55	108	74	115	95	70	4	15	M12	51	12	1	2.5	
20	19	59	117	78	115	100	75	4	15	M12	56	14	1	3.2	
25	25	70	127	95	150	125	90	4	19	M16	67	14	1	5.4	
40	38	97	165	126	200	140	105	4	19	M16	81	16	2	6.8	
50	51	106	178	134	200	155	120	4	19	M16	96	16	2	9.0	
65(2 1/2)	65	141	190	164	320	175	140	4	19	M16	116	18	2	15.5	
80(3)	76	150	203	173	320	185	150	8	19	M16	126	18	2	20.0	
100(4)	102	183	229	211	450	210	175	8	19	M16	151	18	2	31.5	
125(5)	127	231	356	269	800	250	210	8	23	M20	182	20	2	46.0	
150(6)	152	250	394	288	800	280	240	8	23	M20	212	22	2	73.0	
200(8)	203	328	457	374	1120	330	290	12	23	M20	262	22	2	128.0	

※1.レバーハンドルの材料は、次の通りです。
 呼び径50以下.....SS400 亜鉛めっき
 呼び径65, 80.....FCD450
 呼び径100以上.....FCD450+SGP

2006年1月設計変更
旧図面

20	カバー用ボルト	SS400	亜鉛めっき
19	グランドカバー	FCD450	
18	レバーハンドル	※1参照	
17	ボルト	SS400	亜鉛めっき
16	止め輪	SK5	呼び径 15~100
		S60CM	呼び径 125~200
15	ストッパー	SS400	呼び径 15~150
		FCD450	呼び径 200
14	パッキン押さえボルト	SCM435	
13	ふたボルト用ナット	ASTM A194 Gr.2H	
12	ふたボルト	ASTM A193 Gr.B7	
11	スラストベアリング	テフロン®	
10	ステムベアリング	強化テフロン®	
9	ガスケット	テフロン®	
8	パッキン	テフロン®	
7	パッキン押さえ	SS400	呼び径 15~100
		FCD450	呼び径 125~200
6	パッキン押さえ輪	SUS304	
5	弁棒	SUS304	
4	シート	テフロン®	
3	ボール	SUS304	呼び径 15~100
		SCS13	呼び径 125~200
2	ふた	SCPH2	
1	弁箱	SCPH2	

番号	部品名称	材料
継手部の規格		鋳鋼 10K フランジ形ボール弁 フルボア、フローティング形
JIS B 2220 10K-RF		
面間の規格		
JPI-7S-67 ロングパターン		
トリム(要部)		
304		

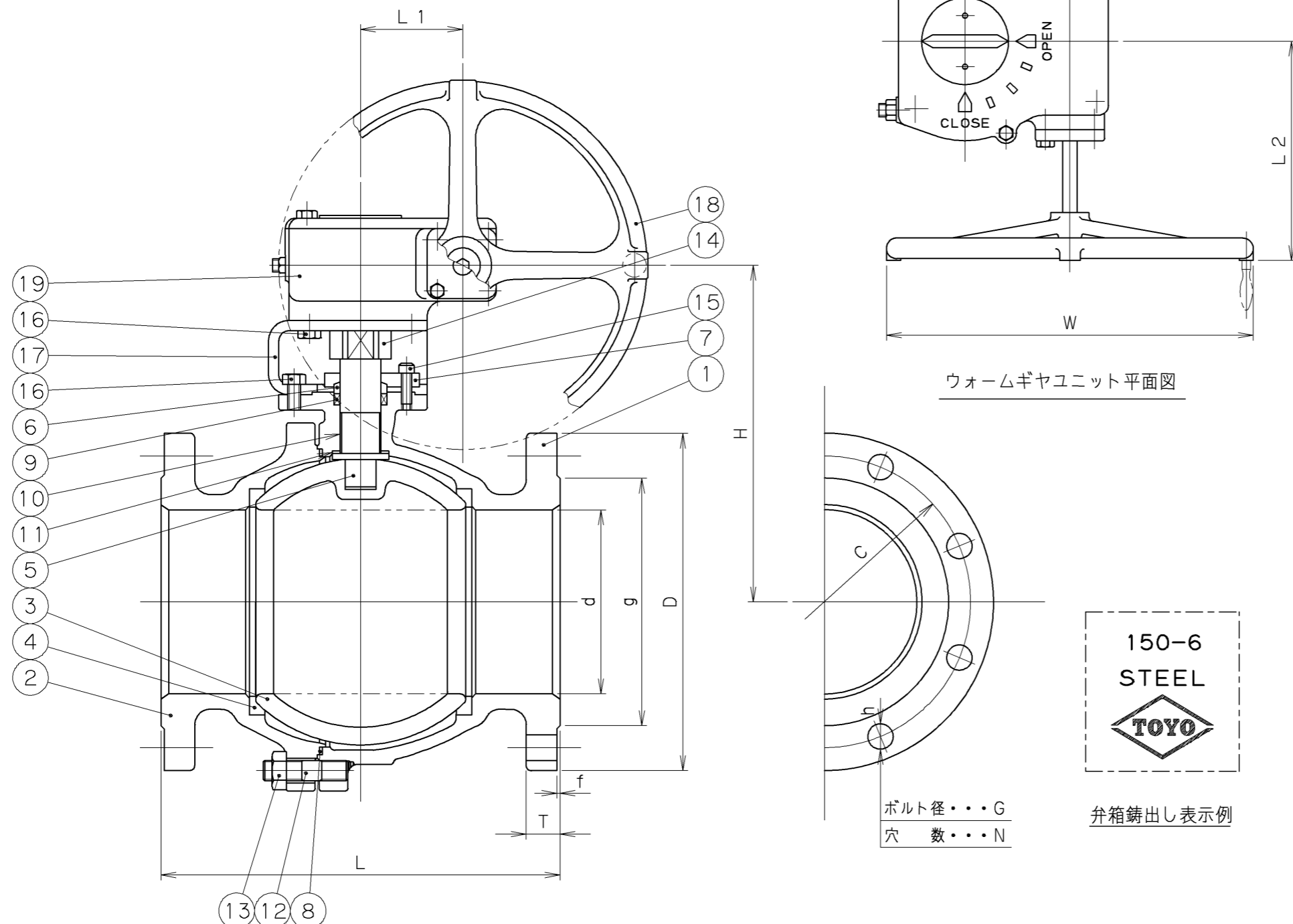
承認	小口	試験圧力	バルブコード
検図	嘉原	弁箱耐圧 弁座漏れ	10-SBF-L
検図	松本	2.1 MPa MPa	150-SBF-L F10K
作成	島立		図面番号
縮尺	乱尺	MPa 0.6 MPa	35002703J △
日付	'98.2.2	空圧	

改訂		△	'00.11.15	小川 松本 嘉原	圧力単位MPaのみに変更
マーク	日付	担当	検証	承認	内容
△	'98.2.2	島立	嘉原	小口	フォーム変更
					フランジ規格番号変更



東洋バルブ株式会社

2006年1月設計変更
旧図面



寸法表 単位: mm

呼び径	d	H	L	W	L1	L2	フランジ								操作機 型番	質量 (Kg)	数量
							D	C	N	h	G	g	T	f			
5(125)	127	293	356	300	85	238	250	210	8	23	M20	182	20	2	GT-I	78	
6(150)	152	312	394	300	85	238	280	240	8	23	M20	212	22	2	GT-I	98	
8(200)	203	383	457	300	110	320	330	290	12	23	M20	262	22	2	GT-II	168	

19	ウォームギヤユニット		
18	ハンドル車	FCD450	
17	ヨーク	FCD450	
16	ヨークボルト	SS400	亜鉛めっき
15	パッキン押さえボルト	SCM435	
14	コネクティングピース	SS400	亜鉛めっき
13	ふたボルト用ナット	ASTM A194 Gr.2H	
12	ふたボルト	ASTM A193 Gr.B7	
11	スラストベアリング	テフロン®	
10	ステムベアリング	強化テフロン®	
9	パッキン	テフロン®	
8	ガスカート	テフロン®	
7	パッキン押さえ	FCD450	亜鉛めっき
6	パッキン押さえ輪	SUS304	
5	弁棒	SUS304	
4	シート	テフロン®	
3	ボール	SCS13	
2	ふた	SCPH2	
1	弁箱	SCPH2	

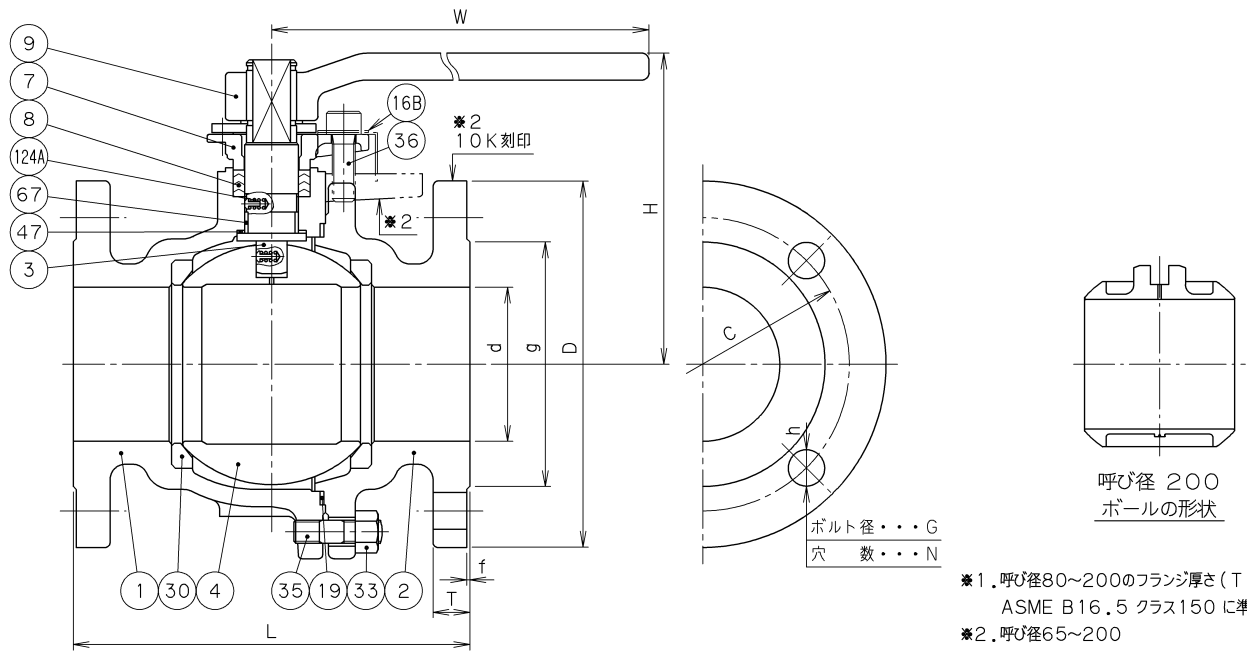
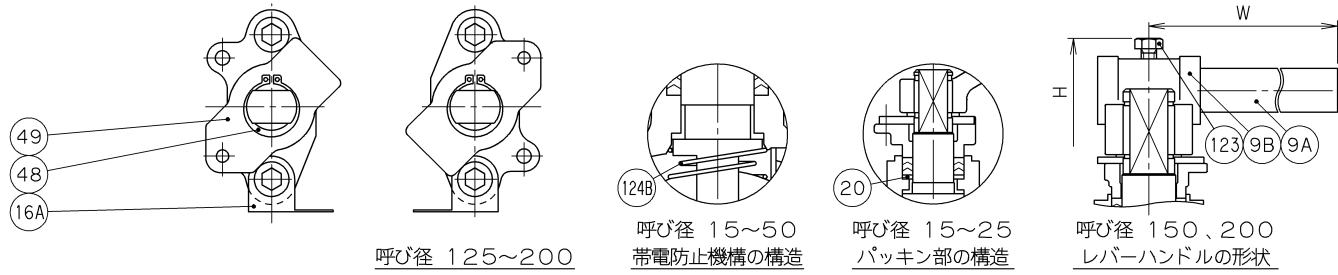
番号	部品名称	材料
継手部の規格		
JIS B 2238 10K-RF		
面間の規格		
JPI-7S-67 ロングパターン		
トリム(要部)		
304		
鋳鋼		
クラス150		
フランジ形ボール弁		
ウォームギヤ操作機付		
フルボア、フローティング形		

承認	小口	試験圧力	バルブコード
検図	嘉原	弁箱耐圧	150-SBF-G F10K
検図	松本	弁座漏れ	
作成	島立	水圧	2.1 MPa MPa
縮尺	乱尺	空圧	MPa 0.6 MPa
日付	'98.2.2		図面番号
			35012703J

改訂		△	'00.11.15	小川 松本 嘉原	圧力単位MPaのみに変更
マーク	日付	担当	検証	承認	内容
△	'98.2.2	島立	嘉原	小口	フォーム変更

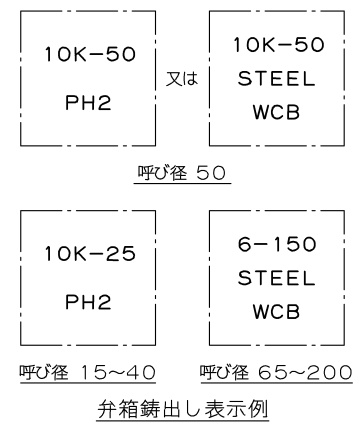
TOYO 東洋バルブ株式会社

2006年1月設計変更
新図面



寸 法 表 単位: mm

呼び径	d	H	L	W	フランジ							質量 (Kg)	数量	
					D	C	N	h	G	g	T※1			f
15(1/2)	15	102	108	130	95	70	4	15	M12	51	12	1	2.5	
20(3/4)	20	105	117	130	100	75	4	15	M12	56	14	1	3.0	
25(1)	25	124	127	160	125	90	4	19	M16	67	14	1	5.0	
40(1 1/2)	40	115	165	230	140	105	4	19	M16	81	16	2	8.2	
50(2)	50	120	178	230	155	120	4	19	M16	96	16	2	11	
65(2 1/2)	65	155	190	400	175	140	4	19	M16	116	18	2	18	
80(3)	80	165	203	400	185	150	8	19	M16	126	19.1	2	22	
100(4)	100	200	229	460	210	175	8	19	M16	151	23.9	2	35	
125(5)	125	220	356	460	250	210	8	23	M20	182	23.9	2	59	
150(6)	150	295	394	1000	280	240	8	23	M20	212	25.4	2	85	
200(8)	200	355	457	1500	330	290	12	23	M20	262	28.6	2	128	



124B	スプリング	SUS316-WPA	呼び径 15~50
124A	スプリング & ピン	SUS316-WPA & SUS316	呼び径 65~200
123	ボルト	SS400	呼び径 150, 200 亜鉛めっき
67	ステムベアリング	R-PTFE	
49	ストップ	SUS304	
48	止め輪	SK5	
47	スラストワッシャー	R-PTFE	呼び径 100~200
36	パッキン押さえボルト	SCM435	
35	ふたボルト	SNB7	
33	ふたボルト用ナット	S45C	
30	ボールシート	変性PTFE	
20	パッキン座金	SUS316	呼び径 15~25
19	ガasket	ノンアスベストシート	
16B	座金	SS400	亜鉛めっき
16A	銘板	A1050P	
9B	ハンドルヘッド	FCD400	呼び径 150, 200
9A	ハンドルバー	SGP	呼び径 150, 200
9	レバーハンドル	FCD400	呼び径 15~125
8	パッキン	PTFE	
7	パッキン押さえ	SCS13A	
4	ボール	SUS304 SCS13A	呼び径 15~100, 150 呼び径 125, 200
3	弁棒	SUS304	
2	ふた	SCPH2	
1	弁箱	SCPH2	

番号	部品名称	材	料
面間規格 ASME B16.10 クラス150		鋳鋼 10K フランジ形 ボール弁 フルボア、フローティング形 《帯電防止機構付》	
管接続規格 JIS B2220 10K			
肉厚規格 ASME B16.34 クラス150			
圧力検査規格 メーカー標準			
承認 津島			
承認	津島	製品記号	△
検図	小松	10-SBF-N-L	△
検図		図面番号	△
作成	平林	47000000J	△
日付	'09. 7.17	記号	日付 承認

TOYO 東洋バルブ株式会社