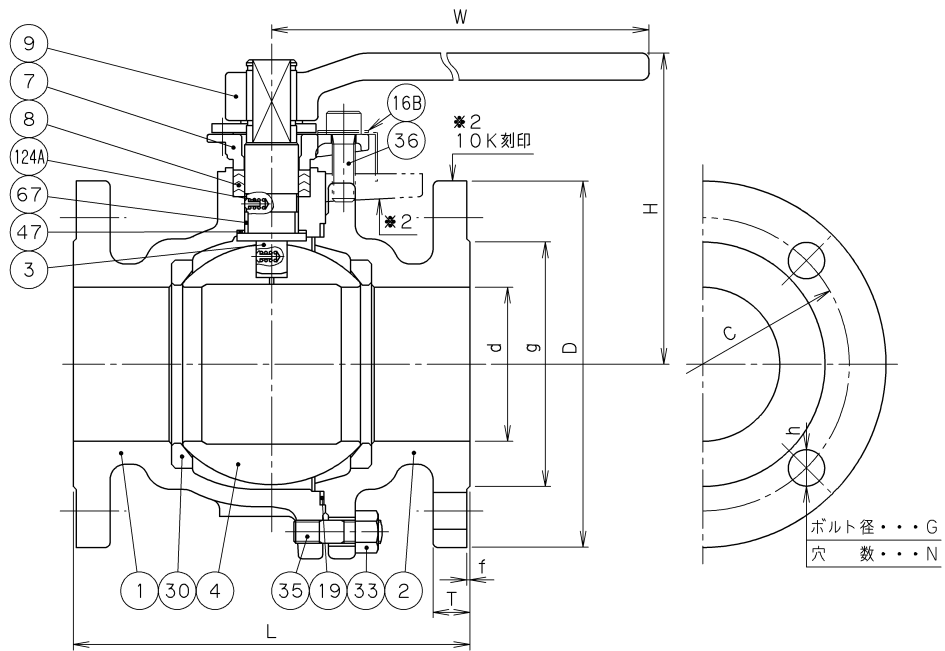
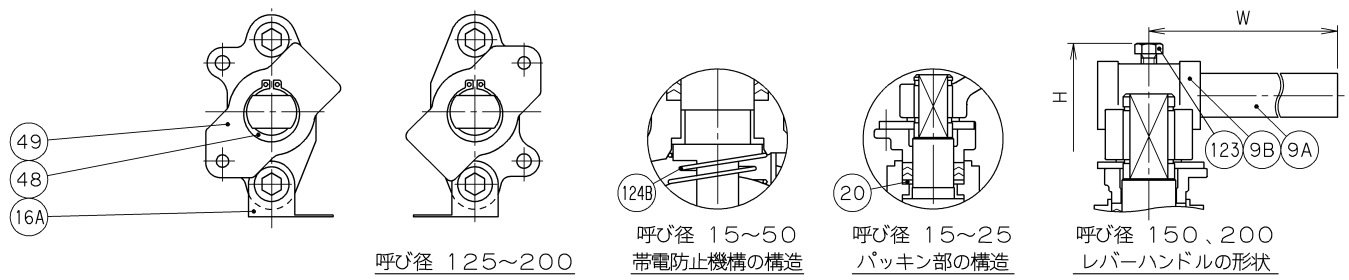
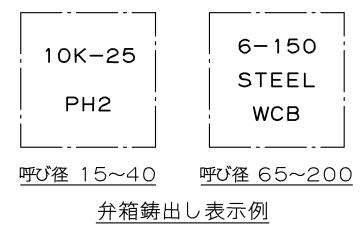
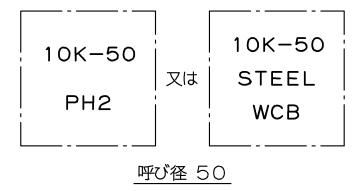


2010年8月設計変更  
旧図面



寸 法 表 単位: mm

| 呼び径       | d   | H   | L   | W    | フランジ |     |    |    |     |     |      | 質量 (Kg) | 数量  |   |
|-----------|-----|-----|-----|------|------|-----|----|----|-----|-----|------|---------|-----|---|
|           |     |     |     |      | D    | C   | N  | h  | G   | g   | T*1  |         |     | f |
| 15(1/2)   | 15  | 102 | 108 | 130  | 95   | 70  | 4  | 15 | M12 | 51  | 12   | 1       | 2.5 |   |
| 20(3/4)   | 20  | 105 | 117 | 130  | 100  | 75  | 4  | 15 | M12 | 56  | 14   | 1       | 3.0 |   |
| 25(1)     | 25  | 124 | 127 | 160  | 125  | 90  | 4  | 19 | M16 | 67  | 14   | 1       | 5.0 |   |
| 40(1 1/2) | 40  | 115 | 165 | 230  | 140  | 105 | 4  | 19 | M16 | 81  | 16   | 2       | 8.2 |   |
| 50(2)     | 50  | 120 | 178 | 230  | 155  | 120 | 4  | 19 | M16 | 96  | 16   | 2       | 11  |   |
| 65(2 1/2) | 65  | 155 | 190 | 400  | 175  | 140 | 4  | 19 | M16 | 116 | 18   | 2       | 18  |   |
| 80(3)     | 80  | 165 | 203 | 400  | 185  | 150 | 8  | 19 | M16 | 126 | 19.1 | 2       | 22  |   |
| 100(4)    | 100 | 200 | 229 | 460  | 210  | 175 | 8  | 19 | M16 | 151 | 23.9 | 2       | 35  |   |
| 125(5)    | 125 | 220 | 356 | 460  | 250  | 210 | 8  | 23 | M20 | 182 | 23.9 | 2       | 59  |   |
| 150(6)    | 150 | 295 | 394 | 1000 | 280  | 240 | 8  | 23 | M20 | 212 | 25.4 | 2       | 85  |   |
| 200(8)    | 200 | 355 | 457 | 1500 | 330  | 290 | 12 | 23 | M20 | 262 | 28.6 | 2       | 128 |   |

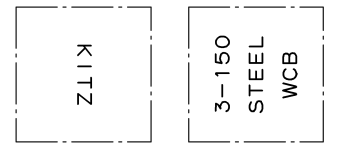
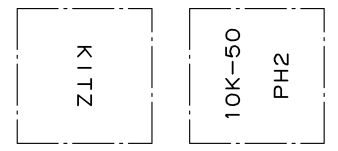
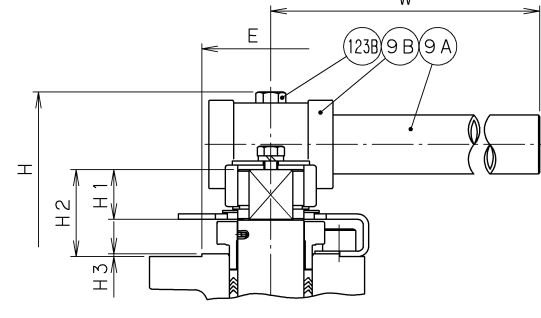
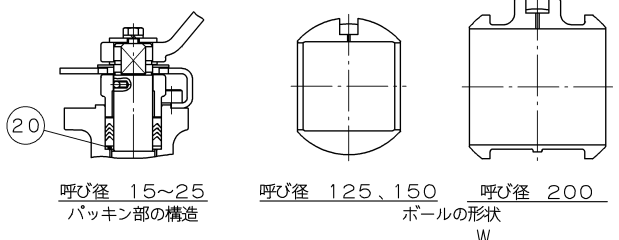
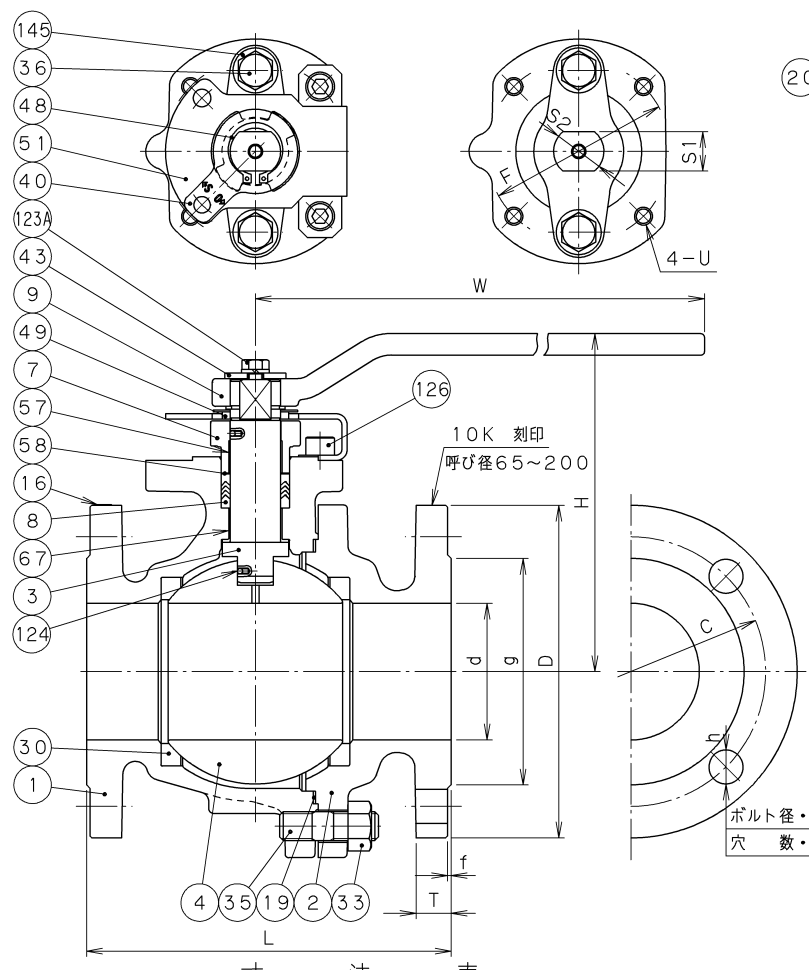


|      |            |                     |                                 |
|------|------------|---------------------|---------------------------------|
| 124B | スプリング      | SUS316-WPA          | 呼び径 15~50                       |
| 124A | スプリング & ピン | SUS316-WPA & SUS316 | 呼び径 65~200                      |
| 123  | ボルト        | SS400               | 呼び径 150, 200                    |
| 67   | ステムベアリング   | R-PTFE              |                                 |
| 49   | ストップ       | SUS304              |                                 |
| 48   | 止め輪        | SK5                 |                                 |
| 47   | スラストワッシャー  | R-PTFE              | 呼び径 100~200                     |
| 36   | パッキン押さえボルト | SCM435              |                                 |
| 35   | ふたボルト      | SNB7                |                                 |
| 33   | ふたボルト用ナット  | S45C                |                                 |
| 30   | ボールシート     | 変性PTFE              |                                 |
| 20   | パッキン座金     | SUS316              | 呼び径 15~25                       |
| 19   | ガスカート      | ノンアスベストシート          |                                 |
| 16B  | 座金         | SS400               | 亜鉛めっき                           |
| 16A  | 銘板         | A1050P              |                                 |
| 9B   | ハンドルヘッド    | FCD400              | 呼び径 150, 200                    |
| 9A   | ハンドルバー     | SGP                 | 呼び径 150, 200                    |
| 9    | レバーハンドル    | FCD400              | 呼び径 15~125                      |
| 8    | パッキン       | PTFE                |                                 |
| 7    | パッキン押さえ    | SCS13A              |                                 |
| 4    | ボール        | SUS304<br>SCS13A    | 呼び径 15~100, 150<br>呼び径 125, 200 |
| 3    | 弁棒         | SUS304              |                                 |
| 2    | ふた         | SCPH2               |                                 |
| 1    | 弁箱         | SCPH2               |                                 |

| 番号                      | 部品名称      | 材  | 料     |
|-------------------------|-----------|--|-------|
| 面間規格 ASME B16.10 クラス150 |           | <b>鋳鋼</b><br><b>10K</b><br><b>フランジ形 ボール弁</b><br>フルボア、フローティング形<br>《帯電防止機構付》 |       |
| 管接続規格 JIS B2220 10K     |           |  |       |
| 肉厚規格 ASME B16.34 クラス150 |           |  |       |
| 圧力検査規格 メーカー標準           |           |  |       |
| 承認                      | 津島        | 製品記号   | △     |
| 検図                      | 小松        | 10-SBF-N-L   | △     |
| 検図                      |           | 図面番号   | △     |
| 作成                      | 平林        | 47000000J  | △     |
| 日付                      | '09. 7.17 | 記号   | 日付 承認 |

TOYO 東洋バルブ株式会社

2010年8月設計変更  
新図面



ボルト径・・・G  
穴 数・・・N

呼び径 65~200  
弁箱鑄出し表示例  
単位：mm

寸法表

| 呼び径 |       | フランジ |     |     |      |     |     |    |    |     |     |      | 駆動機取付フランジ |    |    |     |     |    |    |     |     |                        | 質量 (Kg) |
|-----|-------|------|-----|-----|------|-----|-----|----|----|-----|-----|------|-----------|----|----|-----|-----|----|----|-----|-----|------------------------|---------|
| A   | B     | d    | H   | L   | W    | D   | C   | N  | h  | G   | g   | T    | f         | S1 | S2 | E   | F   | H1 | H2 | H3  | U   | ISO5211<br>フランジ<br>タイプ |         |
| 15  | 1/2   | 14   | 108 | 108 | 130  | 95  | 70  | 4  | 15 | M12 | 51  | 12   | 1         | 9  | 12 | 25  | 36  | 9  | 22 | 1   | M5  | F03                    |         |
| 20  | 3/4   | 19   | 111 | 117 | 130  | 100 | 75  | 4  | 15 | M12 | 56  | 14   | 1         | 9  | 12 | 25  | 36  | 9  | 22 | 1   | M5  | F03                    |         |
| 25  | 1     | 24   | 124 | 127 | 160  | 125 | 90  | 4  | 19 | M16 | 67  | 14   | 1         | 14 | 18 | 35  | 50  | 14 | 30 | 1.5 | M6  | F05                    |         |
| 40  | 1 1/2 | 38   | 134 | 165 | 230  | 140 | 105 | 4  | 19 | M16 | 81  | 16   | 2         | 17 | 22 | 55  | 70  | 17 | 34 | 1.5 | M8  | F07                    |         |
| 50  | 2     | 50   | 143 | 178 | 230  | 155 | 120 | 4  | 19 | M16 | 96  | 16   | 2         | 17 | 22 | 55  | 70  | 17 | 34 | 1.5 | M8  | F07                    |         |
| 65  | 2 1/2 | 64   | 179 | 190 | 400  | 175 | 140 | 4  | 19 | M16 | 116 | 18   | 2         | 22 | 28 | 70  | 102 | 22 | 45 | 2   | M10 | F10                    |         |
| 80  | 3     | 76   | 189 | 203 | 400  | 185 | 150 | 8  | 19 | M16 | 126 | 19.1 | 2         | 22 | 28 | 70  | 102 | 22 | 45 | 2   | M10 | F10                    |         |
| 100 | 4     | 100  | 224 | 229 | 460  | 210 | 175 | 8  | 19 | M16 | 151 | 18   | 2         | 27 | 36 | 85  | 125 | 27 | 52 | 2   | M12 | F12                    |         |
| 125 | 5     | 123  | 240 | 356 | 460  | 250 | 210 | 8  | 23 | M20 | 182 | 23.9 | 2         | 27 | 36 | 85  | 125 | 27 | 52 | 2   | M12 | F12                    |         |
| 150 | 6     | 151  | 315 | 394 | 1000 | 280 | 240 | 8  | 23 | M20 | 212 | 25.4 | 2         | 36 | 48 | 100 | 140 | 36 | 63 | 2   | M16 | F14                    |         |
| 200 | 8     | 202  | 406 | 457 | 1500 | 330 | 290 | 12 | 23 | M20 | 262 | 28.6 | 2         | 46 | 60 | 130 | 165 | 46 | 79 | 2   | M20 | F16                    |         |

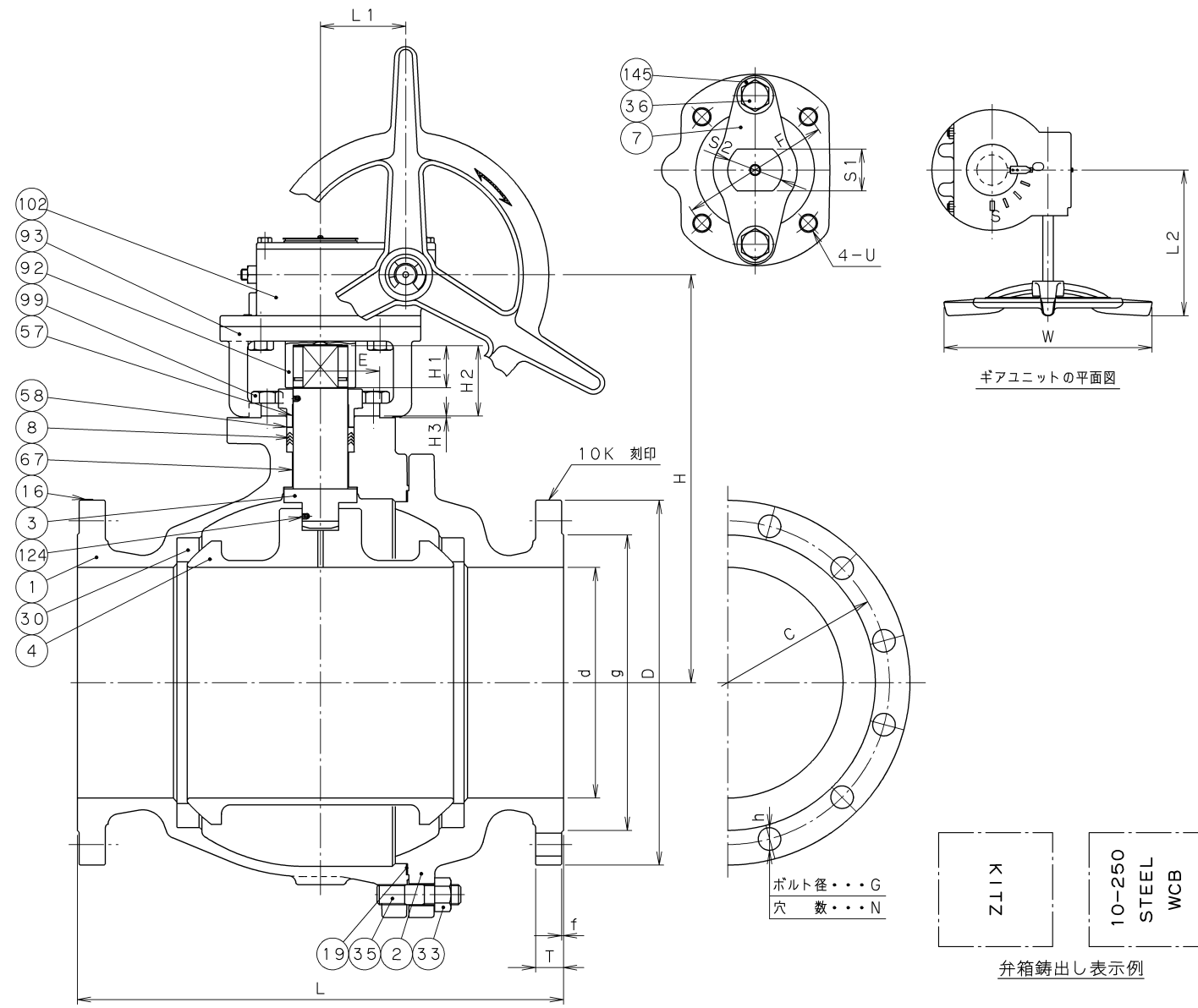
|      |                |                     |              |
|------|----------------|---------------------|--------------|
| 145  | 血ばね            | SUS304-CSP          |              |
| 126  | ストッププレートボルト    | ステンレス鋼              |              |
| 124  | スプリング & ピン     | SUS316-WPA & SUS316 |              |
| 123B | ハンドルボルト        | ステンレス鋼              |              |
| 123A | ハンドルロックプレートボルト | ステンレス鋼              |              |
| 67   | ステムベアリング       | R-PTFE              |              |
| 58   | グランドワッシャ       | SUS304              |              |
| 57   | グランドブッシュ       | R-PTFE              |              |
| 51   | ストッププレート       | SUS304              |              |
| 49   | ストップ           | SUS304              |              |
| 48   | スナッピング         | SUS304              |              |
| 43   | ハンドルロックプレート    | SUS304              |              |
| 40   | キーロックプレート      | SUS304              |              |
| 36   | パッキン押さえボルト     | ステンレス鋼              |              |
| 35   | ふたボルト          | SNB7 (ASTM B7)      |              |
| 33   | ふたボルト用ナット      | S45C (ASTM 2H)      |              |
| 30   | ボールシート         | 変性PTFE              |              |
| 20   | パッキン座金         | SUS316L             | 呼び径 15~25    |
| 19   | ガスケット          | PTFE                |              |
| 16   | 銘板             | SUS304              |              |
| 9B   | ハンドルヘッド        | FCD450-10           | 呼び径 150, 200 |
| 9A   | ハンドルバー         | SGP                 | 呼び径 150, 200 |
| 9    | レバーハンドル        | FCD450-10           | 呼び径 15~125   |
| 8    | パッキン           | PTFE                |              |
| 7    | パッキン押さえ輪       | SCS13A              |              |
| 4    | ボール            | SUS304 又は SCS13A    |              |
| 3    | 弁棒             | SUS304              |              |
| 2    | ふた             | SCPH2               |              |
| 1    | 弁箱             | SCPH2               |              |

|                         |      |  |   |
|-------------------------|------|--|---|
| 番号                      | 部品名称 | 材  | 料 |
| 面間規格 ASME B16.10 クラス150 |      | <b>鋳鋼</b><br><b>10K</b><br><b>フランジ形 ボール弁</b><br>フルボア、フローティング形、ISO5211対応<br>《帯電防止機構付》 |   |
| 管接続規格 JIS B2220 10K     |      |  |   |
| 肉厚規格 ASME B16.34 クラス150 |      |  |   |
| 圧力検査規格 メーカー標準           |      |  |   |

|    |         |             |    |    |    |
|----|---------|-------------|----|----|----|
| 承認 | 津島      | 製品記号        | △  |    |    |
| 検図 | 小松      | K10-SBF-N-L | △  |    |    |
| 検図 | 松木      |             | △  |    |    |
| 作成 | 牛山      | 図面番号        | △  |    |    |
| 日付 | 10.5.20 | 49000000J △ | 記号 | 日付 | 承認 |

TOYO 東洋バルブ株式会社

2010年8月設計変更  
新図面



ギアユニットの平面図

弁箱鑄出し表示例

寸法表

単位: mm

| 呼び径 |    | フランジ |     |     |      |     |     |     | 駆動機取付フランジ |    |    |     |     |      |   |    |    |     |     | 質量 (Kg) |    |    |     |     |                        |
|-----|----|------|-----|-----|------|-----|-----|-----|-----------|----|----|-----|-----|------|---|----|----|-----|-----|---------|----|----|-----|-----|------------------------|
| A   | B  | d    | H   | L   | L1   | L2  | W   | D   | C         | N  | h  | G   | g   | T    | f | S1 | S2 | E   | F   |         | H1 | H2 | H3  | U   | ISO5211<br>フランジ<br>タイプ |
| 250 | 10 | 253  | 448 | 533 | 93.5 | 363 | 500 | 400 | 355       | 12 | 25 | M22 | 324 | 30.2 | 2 | 46 | 60 | 130 | 165 | 46      | 79 | 2  | M20 | F16 |                        |

|     |            |                     |
|-----|------------|---------------------|
| 145 | 皿ばね        | SUS304-CSP          |
| 124 | スプリング & ピン | SUS316-WPA & SUS316 |
| 102 | ギアユニット     |                     |
| 99  | セットボルト     | ステンレス鋼              |
| 93  | ブラケット      | FCD450-10           |
| 92  | コネクタ       | SS400               |
| 67  | スチームベアリング  | R-PTFE              |
| 58  | グランドワッシャ   | SUS304              |
| 57  | グランドブッシュ   | R-PTFE              |
| 36  | パッキン押さえボルト | ステンレス鋼              |
| 35  | ふたボルト      | SNB7 (ASTM B7)      |
| 33  | ふたボルト用ナット  | S45C (ASTM 2H)      |
| 30  | ボールシート     | 変性PTFE              |
| 19  | ガスケット      | PTFE                |
| 16  | 銘板         | SUS304              |
| 8   | パッキン       | PTFE                |
| 7   | パッキン押さえ輪   | SCS13A              |
| 4   | ボール        | SCS13A              |
| 3   | 弁棒         | SUS304              |
| 2   | ふた         | SCPH2               |
| 1   | 弁箱         | SCPH2               |

|        |                    |   |
|--------|--------------------|---|
| 番号     | 部品名称               | 材料  |
| 面間規格   | ASME B16.10 クラス150 | <b>鑄鋼</b><br><b>10K</b><br><b>フランジ形 ボール弁</b><br>フルボア、フローティング形、ギア操作機付、ISO5211対応<br>《帯電防止機構付》 |
| 管接続規格  | JIS B2220 10K      |   |
| 肉厚規格   | ASME B16.34 クラス150 |   |
| 圧力検査規格 | メーカー標準             |   |

|    |         |             |    |       |
|----|---------|-------------|----|-------|
| 承認 | 津島      | 製品記号        | △  |       |
| 検図 | 小松      | K10-SBF-N-G | △  |       |
| 検図 | 松木      |             | △  |       |
| 作成 | 牛山      | 図面番号        | △  |       |
| 日付 | 10.5.20 | 49050000J △ | 記号 | 日付 承認 |

**TOYO** 東洋バルブ株式会社