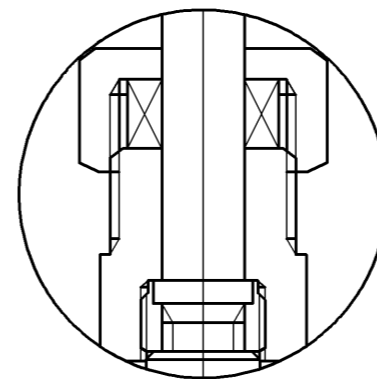
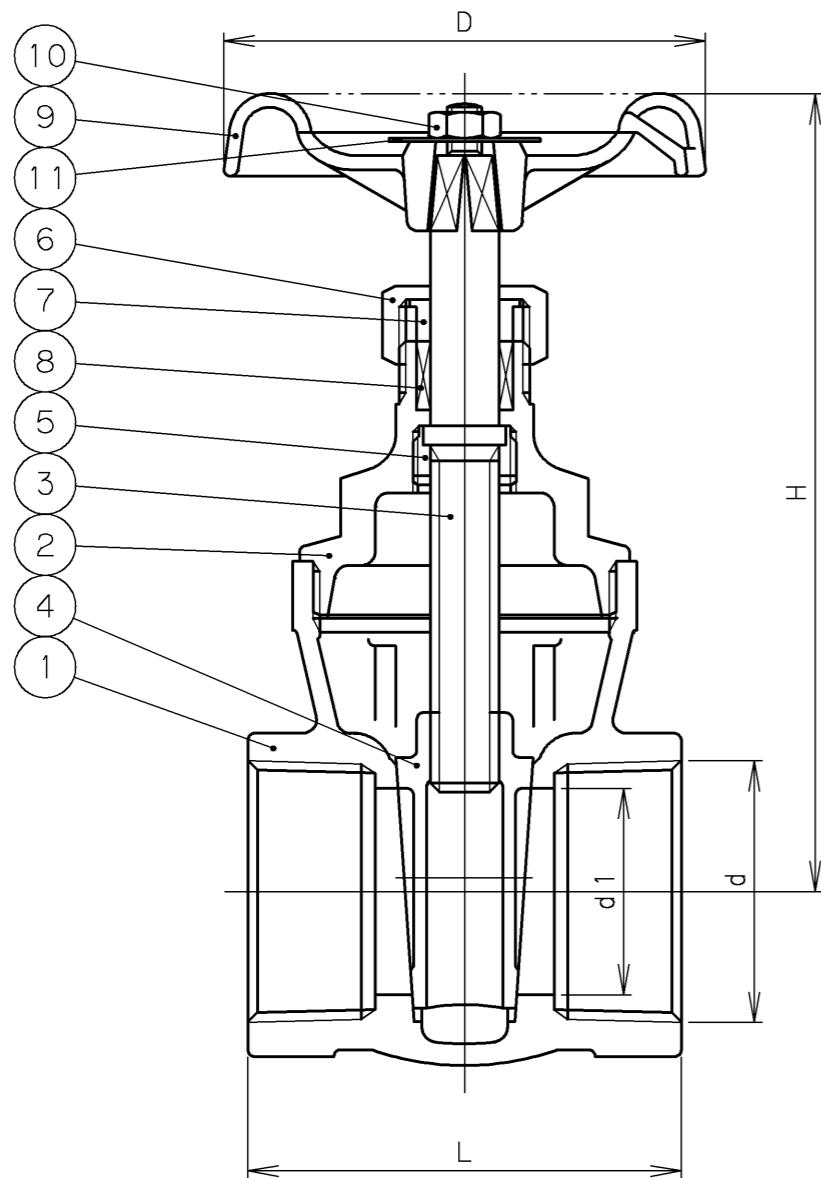
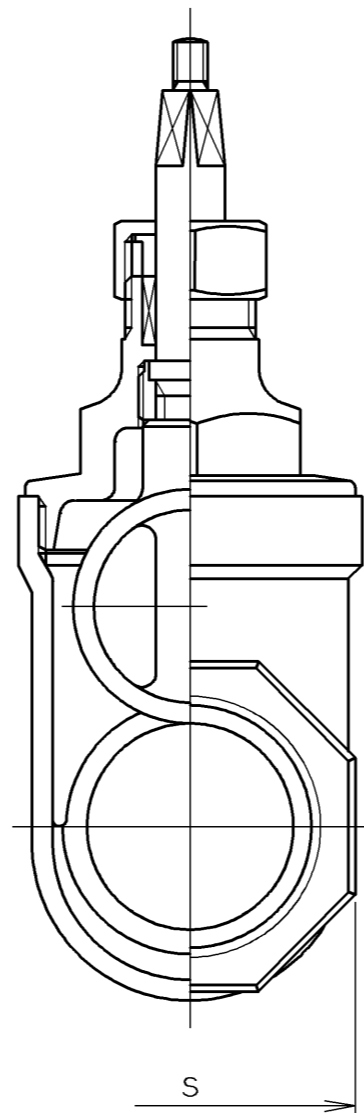


2006年1月設計変更  
旧図面



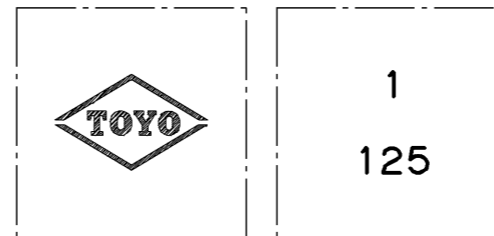
呼び径  $\frac{3}{8}$  ~ 1



寸法表

単位: mm

呼び径	d	d1	H	L	D	S	質量 (Kg)	数量
$\frac{3}{8}$	Rc $\frac{3}{8}$	10	73	38	48	24	0.22	
$\frac{1}{2}$	Rc $\frac{1}{2}$	13	77	42	48	28	0.27	
$\frac{3}{4}$	Rc $\frac{3}{4}$	18	87	47	55	34	0.38	
1	Rc 1	24	100	50	63	41	0.49	
$1\frac{1}{4}$	Rc $1\frac{1}{4}$	31	117	60	70	50	0.73	
$1\frac{1}{2}$	Rc $1\frac{1}{2}$	37	128	63	70	57	1.01	
2	Rc 2	49	152	72	80	70	1.62	
$2\frac{1}{2}$	Rc $2\frac{1}{2}$	55	177	80	100	86	2.35	
3	Rc 3	66	203	90	110	100	3.19	



弁箱鑄出し表示例

11	銘板	A1100P-H	
10	ナット	SS400	亜鉛めっき
9	ハンドル車	ZDC2	呼び径 $\frac{3}{8}$ ~ $\frac{3}{4}$
		ADC12	呼び径 1 ~ 3
8	パッキン	T#2996NA	ノンアスベストパッキン
7	パッキン押え輪	C3771BD	呼び径 $1\frac{1}{4}$ ~ 3
6	パッキン押えナット	C3711BD	
5	弁棒止め輪	DRアロイ	脱耐亜鉛黄銅棒
4	弁体	C3771BE	
3	弁棒	DRアロイ	耐脱亜鉛黄銅棒
2	ふた	C3771BE	
1	弁箱	C3771BE	

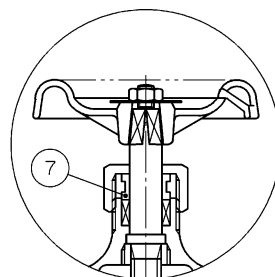
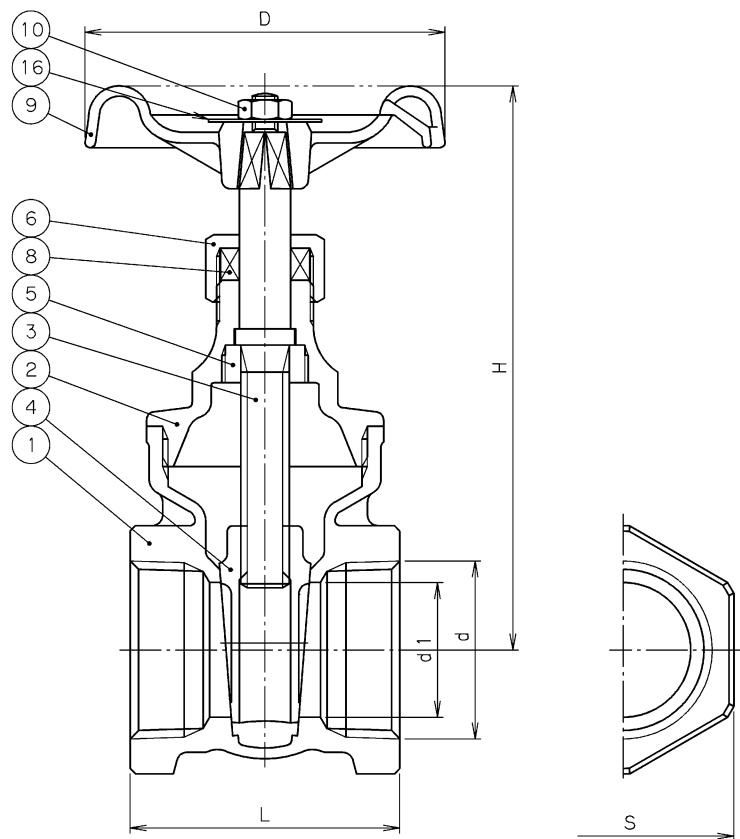
番号	部品名称	材料
----	------	----

継手部の規格		<b>黄銅</b> <b>125</b> <b>ねじ込み仕切弁</b> (弁棒非上昇式)
JIS B 0203		
面間の規格		
メーカー標準		
トリム(要部)		

承認	小口	試験圧力		バルブコード
		弁箱耐圧	弁座漏れ	
検図	清水	水圧	MPa	MPa
検図	松本			
作成	小松	空圧	0.6 MPa	0.6 MPa
縮尺	乱尺			
日付	'98. 8.24			09020000J $\triangle$

改訂		内容	承認
△	'01. 3.15	小松河西清水 圧力単位MPaのみに変更	
△	'98. 8.24	小松清水小口 フォーム変更	

**TOYO 東洋バルブ株式会社**



呼び径 2~3

2006年1月設計変更  
新図面

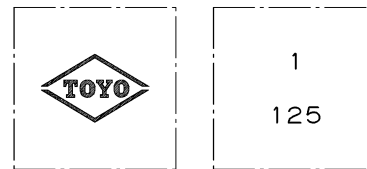
16	銘板	A1050P	
10	六角ナット	SS400	亜鉛めっき
9	ハンドル車	ADC12	
8	パッキン	ノンアスベストパッキン	
7	パッキン押え輪	C3604BD	呼び径 2~3
6	パッキン押さえナット	C3711BE	
5	ロックナット	C3604BD	
4	弁体	C3771BE	
3	弁棒	C3531	(1)
2	ふた	C3771BE	
1	弁箱	C3771BE	
番号	部品名称	材料	

面間規格 メーカー標準	<p style="text-align: center;">黄銅 125 ねじ込み形 仕切弁 (弁棒非上昇式)</p>
管接続規格 JIS B0203	
肉厚規格 メーカー標準	
圧力検査規格 メーカー標準	

寸法表 単位: mm

呼び径		d	d1	H	L	D	S	質量 (Kg)	数量
A	B								
10	3/8	Rc 3/8	11.0	74	38	48	23	0.24	
15	1/2	Rc 1/2	13.0	74	42	48	28	0.26	
20	3/4	Rc 3/4	19.5	87	47	55	34	0.37	
25	1	Rc 1	25.0	98	50	63	39	0.45	
32	1 1/4	Rc 1 1/4	31.5	119	60	70	48	0.73	
40	1 1/2	Rc 1 1/2	37.0	126	63	80	55	0.92	
50	2	Rc 2	49.0	154	72	90	68	1.46	
65	2 1/2	Rc 2 1/2	55.0	187	82	100	86	2.55	
80	3	Rc 3	66.0	204	92	110	100	3.55	

(1) 引張強さと伸びは、JIS H 3250のC3771と同等以上。



弁箱鋳出し表示例

承認	津島	製品記号	△		
検図	小松	RH-N	△		
検図		図面番号	△		
作成	牛山	09J00000J	△		
日付	'12. 3.23		記号	日付	承認



東洋バルブ株式会社