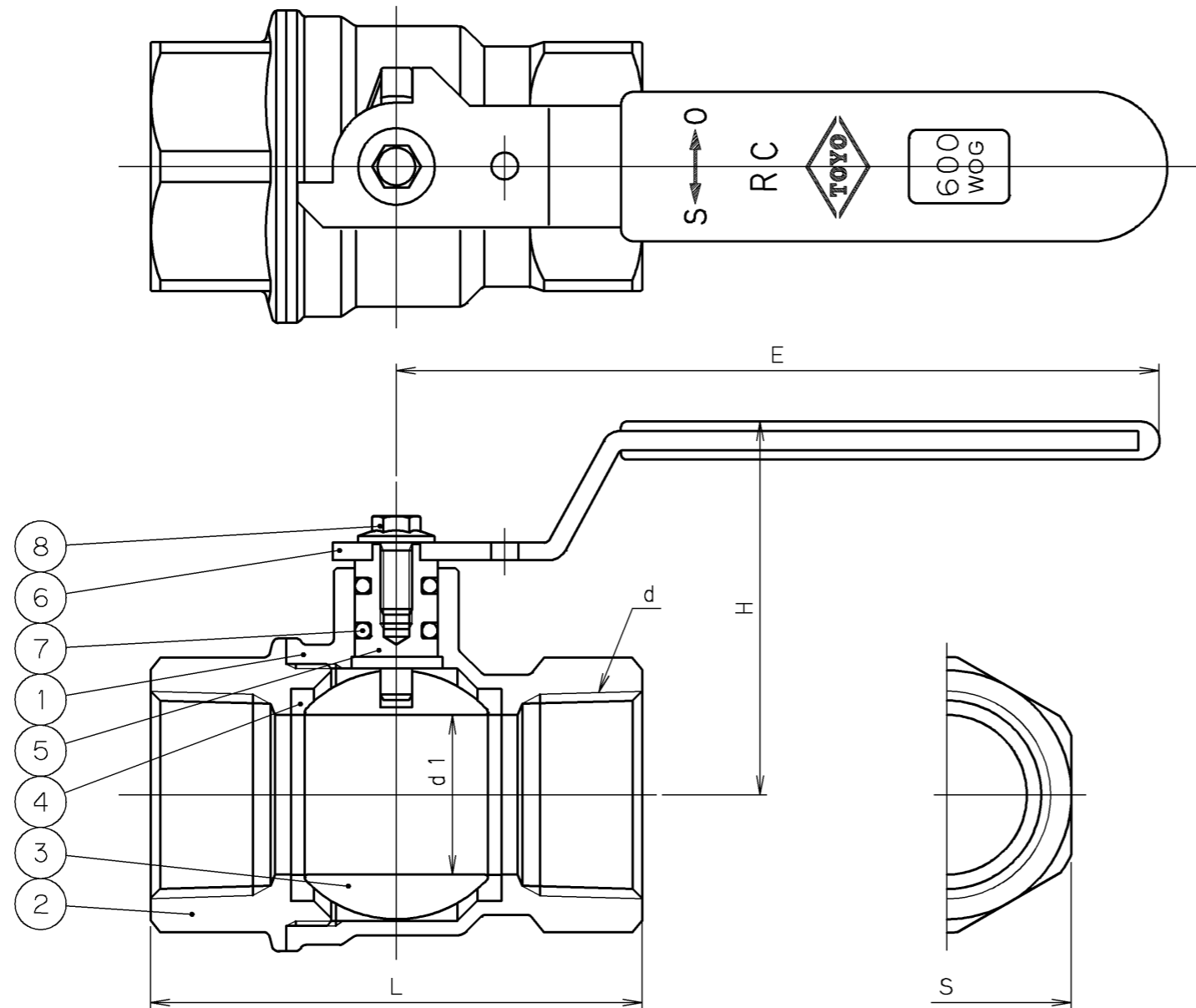
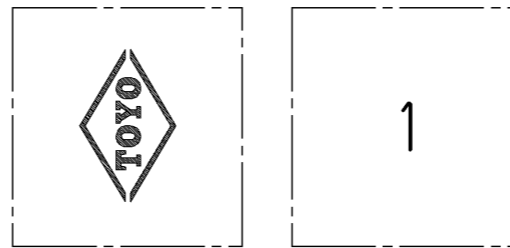


2006年8月設計変更
旧図面



寸法表 単位: mm

呼び径	d	d1	H	L	E	S	質量 (kg)	数量
1/4	Rc 1/4	10	34.5	46	81	21	0.15	
3/8	Rc 3/8	10	34.5	46	81	21	0.13	
1/2	Rc 1/2	15	45.5	57	91.5	26	0.24	
3/4	Rc 3/4	20	49	67	91.5	31	0.34	
1	Rc 1	25	52.5	77	126.5	39	0.56	
1 1/4	Rc 1 1/4	32	58.0	92	126.5	48	0.90	
1 1/2	Rc 1 1/2	40	72.5	103	141.5	55	1.27	
2	Rc 2	50	80	122	141.5	67	2.00	
2 1/2	Rc 2 1/2	65	102.0	153	281.5	84	3.90	
3	Rc 3	80	113.5	179	281.5	97	6.50	



弁箱鋳出し表示例

8	ボルト	SUS430	
7	Oリング	NBR	ニトリルゴム
		VITON® (下側)	バイトン®ゴム
6	レバーハンドル	SUS430	
5	弁棒	C3771BD	
4	シート	テフロン®	
3	ボール	CAC203 呼び径 1 1/2~3	クロムめっき
		C3771BE 呼び径 1/4~1 1/4	クロムめっき
2	ふた	C3771BE	
1	弁箱	C3771BE	

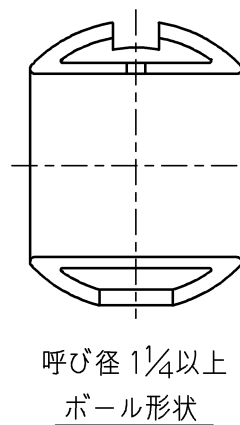
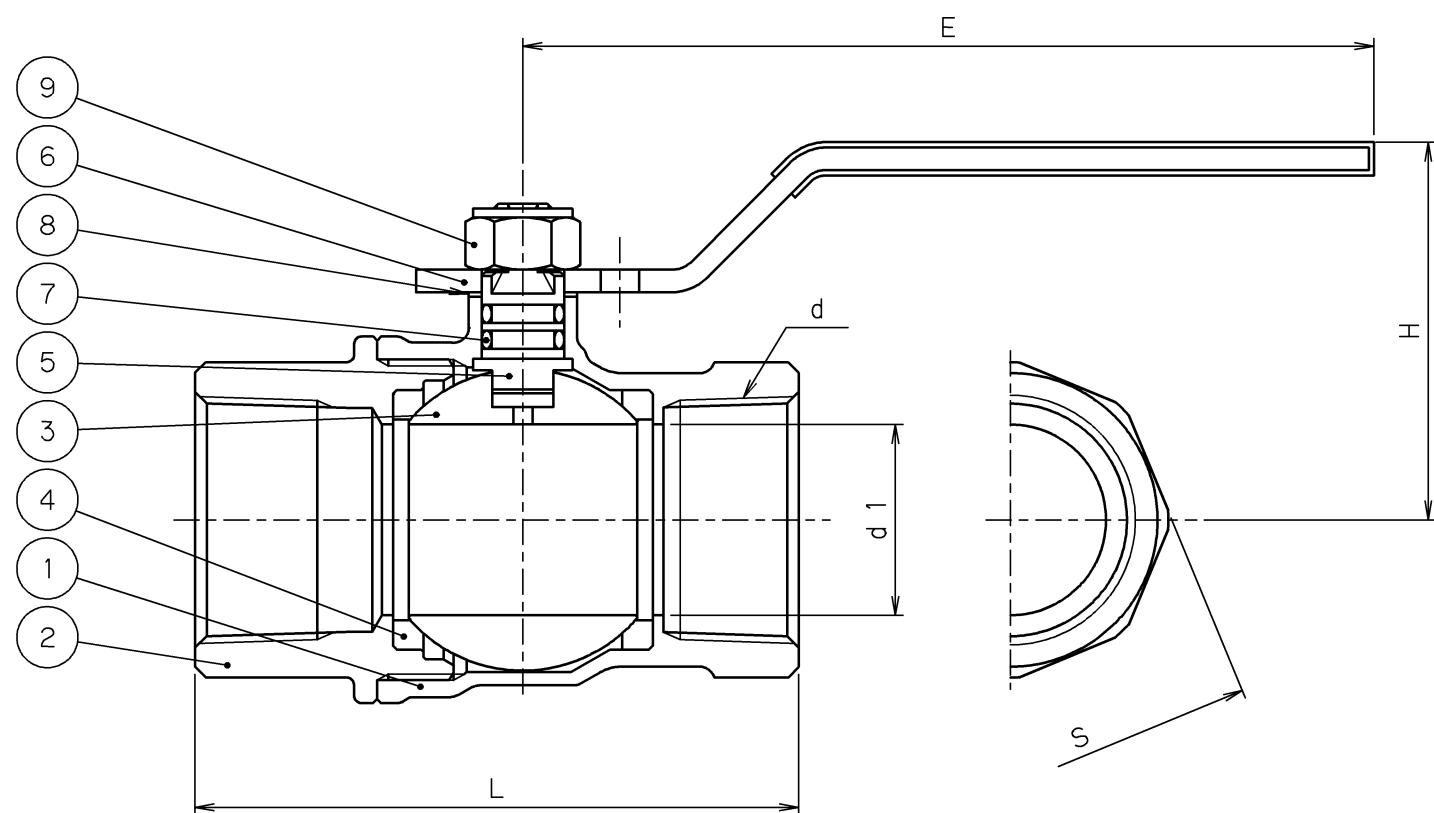
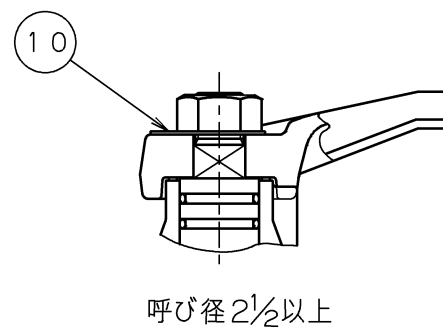
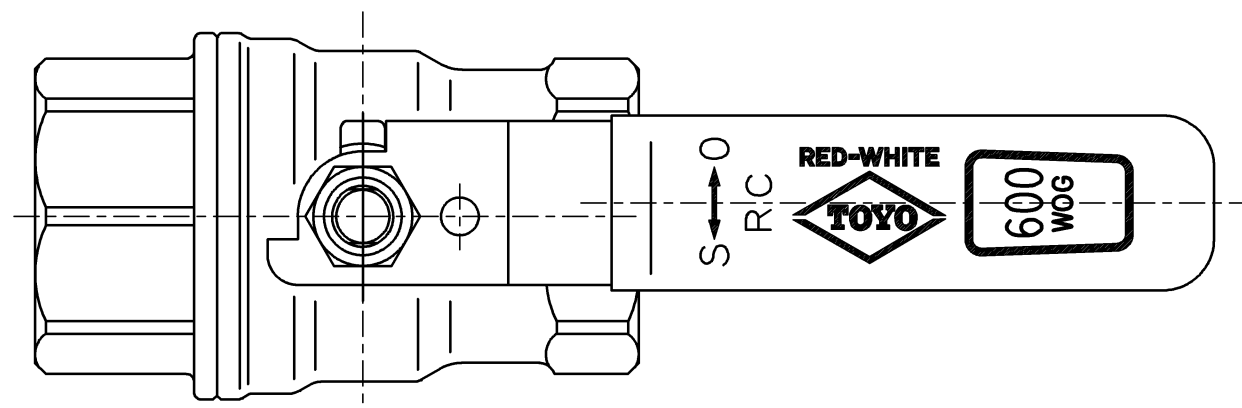
番号	部品名称	材料
----	------	----

継手部の規格		黄銅 600WOG ねじ込み形ボール弁 フルボアタイプ
JIS B 0203		
面間の規格		
メーカー標準		
トリム(要部)		

承認	小林(-)	試験圧力		バルブコード
検図	嘉原	弁箱耐圧	弁座漏れ	600RC
検図		MPa	MPa	
作成	牛山	水圧		図面番号
縮尺	乱尺	0.6 MPa	0.6 MPa	09220000J △
日付	'02.4.15	空圧		

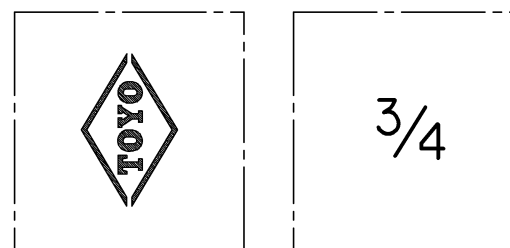
改訂		△						
マーク	日付	担当	検証	承認	内容			△
△								△

TOYO 東洋バルブ株式会社



寸法表 単位: mm

呼び径	d	d1	H	L	E	S	質量 (kg)	数量
1/4	Rc 1/4	10	37	50	70	20	0.13	
3/8	Rc 3/8	10	37	50	70	22	0.12	
1/2	Rc 1/2	15	40	65	80	26	0.20	
3/4	Rc 3/4	20	44	68	80	32	0.30	
1	Rc 1	25	50	79	110	39	0.52	
1 1/4	Rc 1 1/4	32	55	86	110	48	0.64	
1 1/2	Rc 1 1/2	40	65	96	150	55	1.10	
2	Rc 2	50	72	109	150	68	1.70	
2 1/2	Rc 2 1/2	65	100	138	200	84	4.00	
3	Rc 3	76	112.5	167	300	99	6.50	



弁箱鑄出し表示例

2006年8月設計変更
新図面

10	プレート	A1050P	呼び径 2 1/2, 3	
9	ナット	SS400		亜鉛めっき
8	スラスト座金	強化PTFE	呼び径 2 1/2, 3	
		PBT	呼び径 1/4~2	
7	Oリング	FKM		ふっ素ゴム
6	レバーハンドル	FCD400	呼び径 2 1/2, 3	
		SUS430	呼び径 1/4~2	
5	弁棒	C3604BD		ニッケルめっき
4	シート	PTFE		
3	ボール	C3771BE		ニッケルクロムめっき
2	ふた	C3771BE		
1	弁箱	C3771BE		

番号	部品名称	材料
----	------	----

面間規格 メーカー標準	黄銅 600WOG ねじ込み形ボール弁 フルボアタイプ
管接続規格 JIS B0203	
肉厚規格 メーカー標準	
圧力検査規格 メーカー標準	

承認	津島	製品記号	△		
検図	荻原	600RC-N	△		
検図		図面番号	△		
作成	島立	09A20000J	△		
日付	'08.12.22		記号	日付	承認



東洋バルブ株式会社