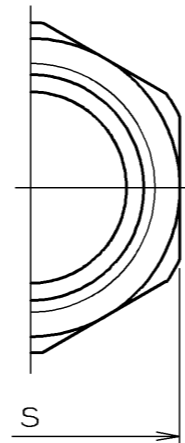
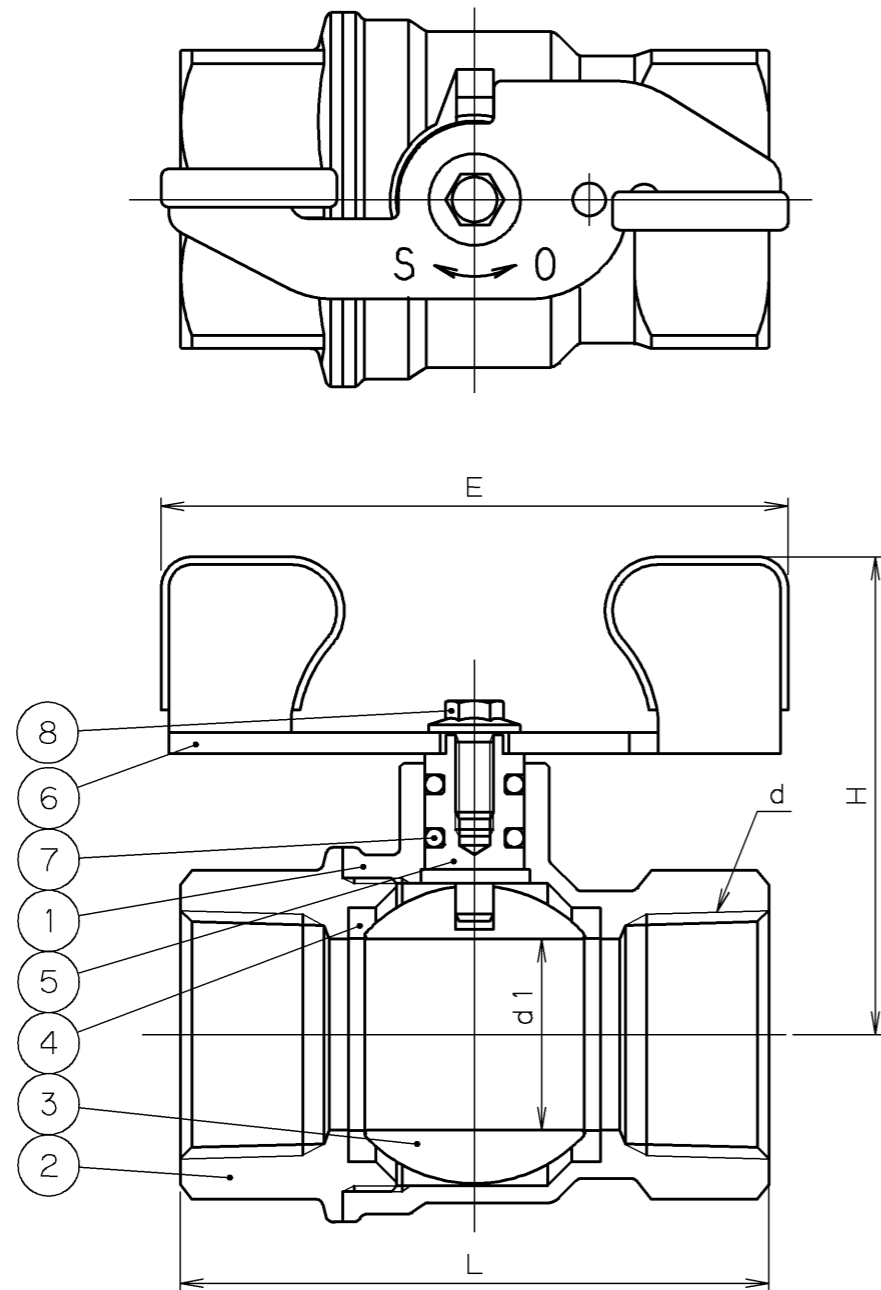
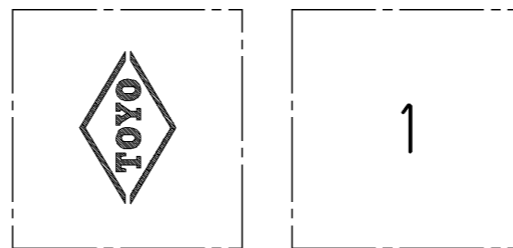


2006年8月設計変更
旧図面



寸法表 単位: mm

呼び径	d	d1	H	L	E	S	質量 (Kg)	数量
1/4	Rc 1/4	10	31.5	46	52	21	0.15	
3/8	Rc 3/8	10	31.5	46	52	21	0.13	
1/2	Rc 1/2	15	45.5	57	62	26	0.24	
3/4	Rc 3/4	20	49	67	62	31	0.34	
1	Rc 1	25	57	77	82	39	0.56	
1 1/4	Rc 1 1/4	32	62	92	82	48	0.90	
1 1/2	Rc 1 1/2	40	75.5	103	112	55	1.27	
2	Rc 2	50	83	122	112	67	2.00	



弁箱鋳出し表示例

8	ボルト	SUS430	
7	Oリング	NBR	ニトリルゴム
		VITON®(下側)	バイトン®ゴム
6	Tハンドル	SS400	亜鉛めっき
5	弁棒	C3771BD	
4	シート	テフロン®	
3	ボール	CAC203 <small>呼び径 1 1/2~2</small>	クロムめっき
		C3771BE <small>呼び径 1/4~1 1/4</small>	クロムめっき
2	ふた	C3771BE	
1	弁箱	C3771BE	

番号	部品名称	材料
----	------	----

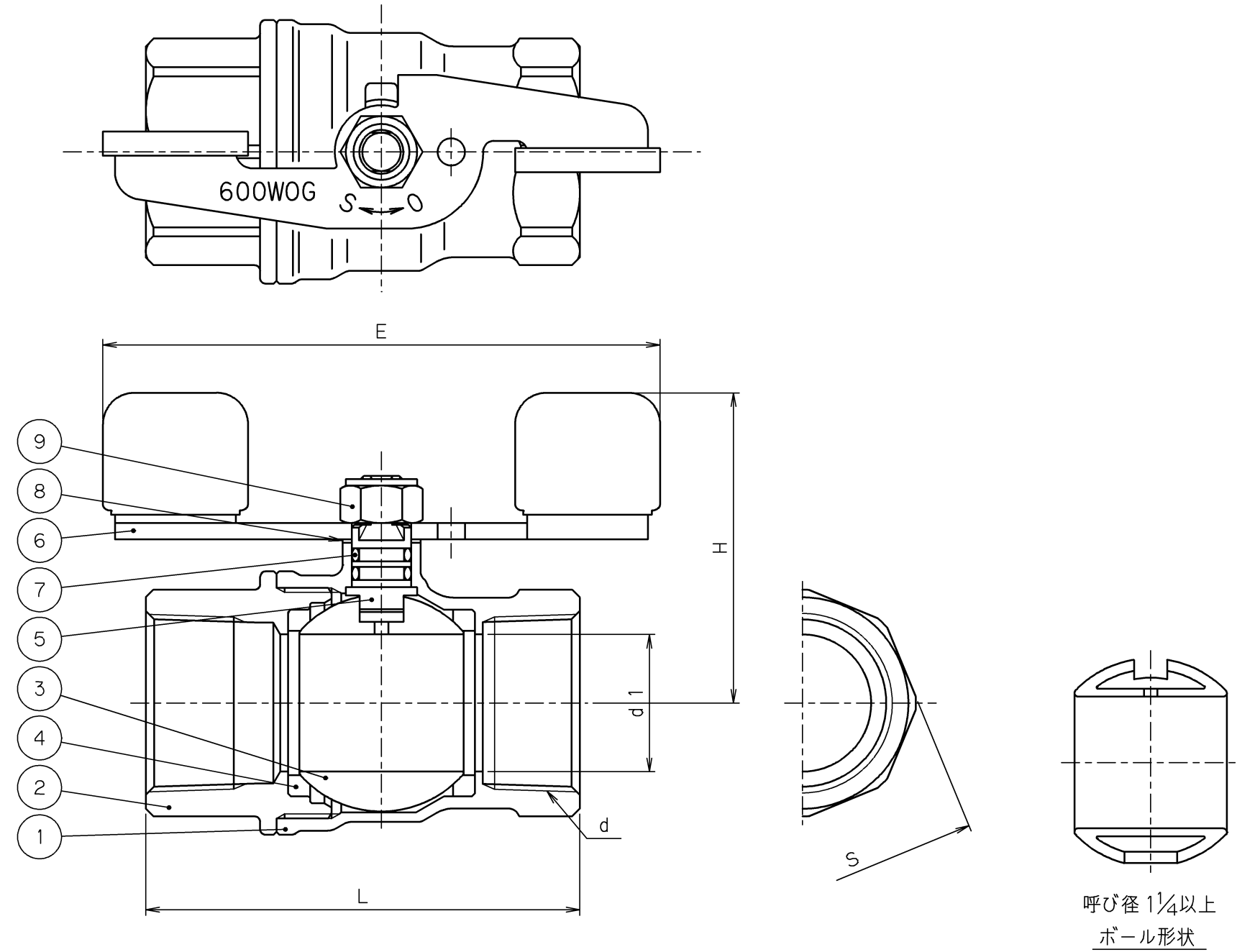
継手部の規格		黄銅 600WOG ねじ込み形ボール弁 T-ハンドル, フルボアタイプ
JIS B 0203		
面間の規格		
メーカー標準		
トリム(要部)		

承認	小林(-)	試験圧力		バルブコード
検図	嘉原	弁箱耐圧	弁座漏れ	600RC-T
検図		MPa	MPa	
作成	牛山	水圧		図面番号
縮尺	乱尺	0.6 MPa	0.6 MPa	09120000J [△]
日付	'02. 6.21	空圧		

改訂		△						
マーク	日付	担当	検証	承認	内容			△
△	'04. 3.17	平林		河面	1/2~1 1/4のH寸法変更			△

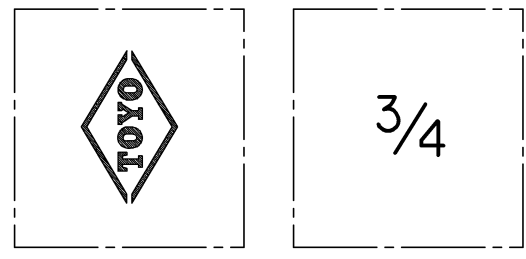
TOYO 東洋バルブ株式会社

2006年8月設計変更
新図面



寸法表 単位: mm

呼び径	d	d1	H	L	E	S	質量 (Kg)	数量
1/4	Rc 1/4	10	38	50	60	20	0.12	
3/8	Rc 3/8	10	38	50	60	22	0.12	
1/2	Rc 1/2	15	43	65	65	26	0.20	
3/4	Rc 3/4	20	47	68	65	32	0.34	
1	Rc 1	25	57	79	100	39	0.55	
1 1/4	Rc 1 1/4	32	62	86	100	48	0.84	
1 1/2	Rc 1 1/2	40	76	96	120	55	1.32	
2	Rc 2	50	83	109	120	68	1.70	



弁箱鑄出し表示例

9	ナット	SS400	亜鉛めっき
8	スラスト座金	PBT	
7	Oリング	FKM	ふっ素ゴム
6	Tハンドル	SUS430	
5	弁棒	C3604BD	ニッケルめっき
4	シート	PTFE	
3	ボール	C3771BE	ニッケルクロムめっき
2	ふた	C3771BE	
1	弁箱	C3771BE	

番号	部品名称	材料
----	------	----

面間規格 メーカー標準
管接続規格 JIS B0203
肉厚規格 メーカー標準
圧力検査規格 メーカー標準

黄銅
600WOG
ねじ込み形ボール弁
Tハンドル, フルボアタイプ

承認	津島	製品記号	△		
検図	荻原	600RC-N-T	△		
検図		図面番号	△		
作成	島立	09A30000J	△		
日付	'08.12.22	記号	日付	承認	

TOYO 東洋バルブ株式会社