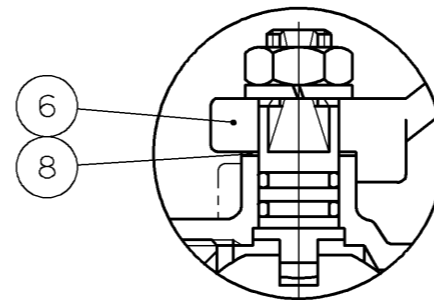
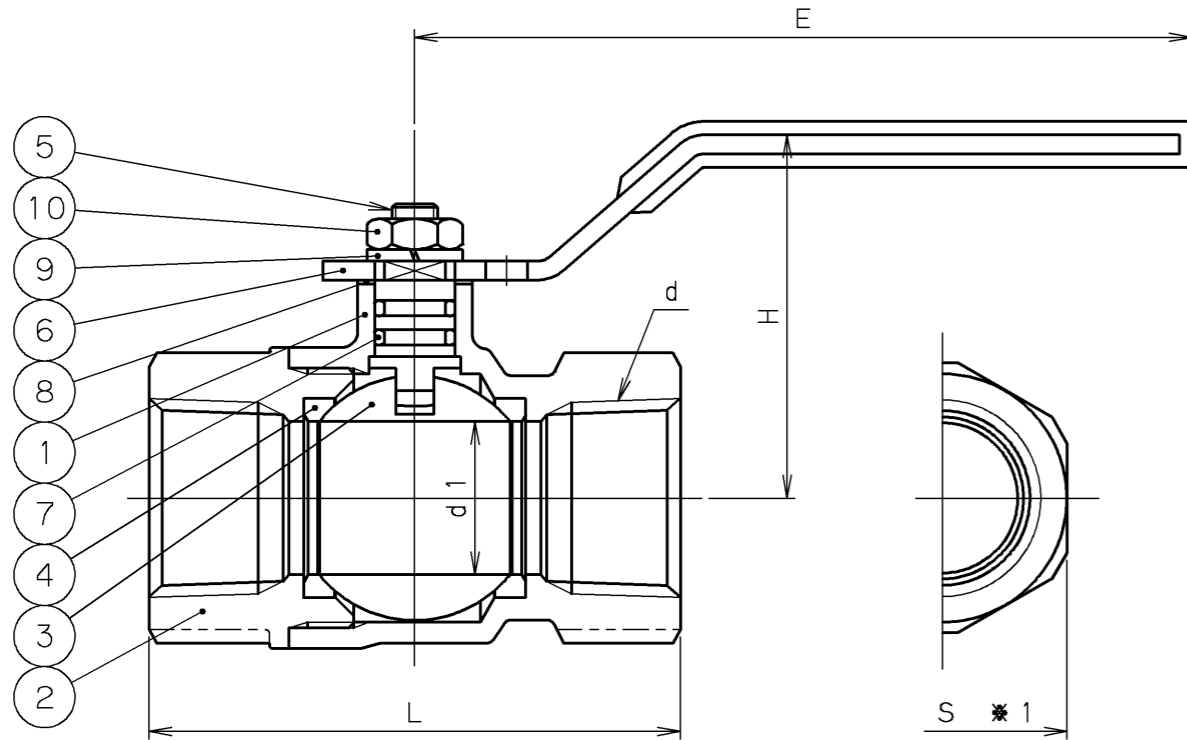
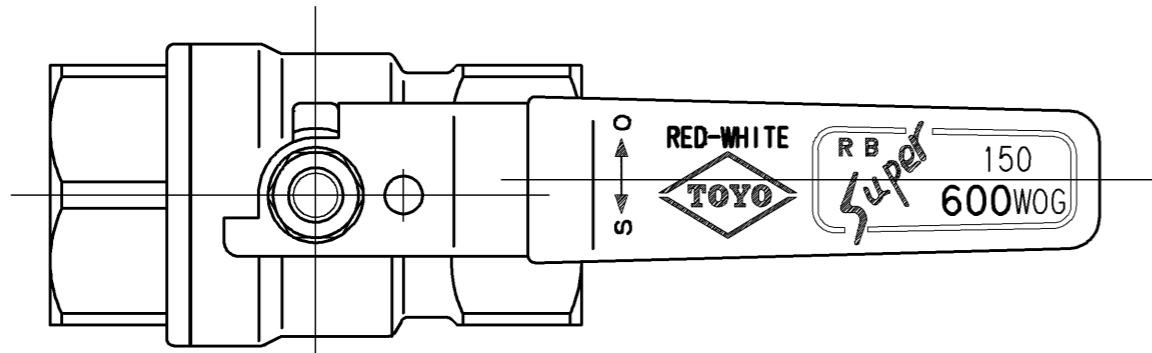


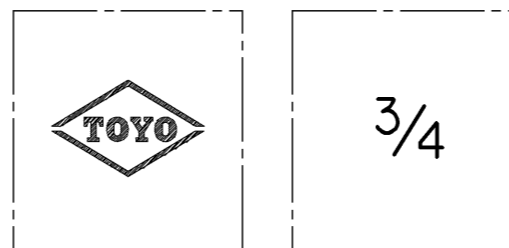
2007年3月設計変更  
旧図面



呼び径 2 1/2, 3  
レバーハンドル取付け部詳細

寸法表 単位: mm

呼び径	d	d1	H	L	E	S	質量 (Kg)	数量
1/4	Rc 1/4	8	42	47	80	21	0.19	
3/8	Rc 3/8	10	43	50	80	24	0.22	
1/2	Rc 1/2	15	45	60	100	28	0.26	
3/4	Rc 3/4	20	48	69	100	34	0.39	
1	Rc 1	25	54	80	130	41	0.63	
1 1/4	Rc 1 1/4	32	59	94	130	48	0.91	
1 1/2	Rc 1 1/2	40	70	104	150	55	1.43	
2	Rc 2	50	77	125	150	68	2.36	
2 1/2	Rc 2 1/2	51 <sup>*1</sup>	105	142	200	87	4.20	
3	Rc 3	63.5 <sup>*2</sup>	114	162	300	102	6.80	



弁箱鑄出し表示例

- ※1 スパナ掛け部形状  
呼び径 1/2, 3/4: 六角形  
呼び径 1/4, 3/8 及び 1以上: 八角形
- ※2 呼び径 2 1/2, 3のボール口径寸法はスタンダードボア
- ※3 呼び径 2 1/2, 3は呼び圧力400WOG

10	ナット	SS400	亜鉛めっき
9	座金	SWRH62A	亜鉛めっき
8	スラスト座金	テフロン®	
7	Oリング	NBR	ニトリルゴム
		VITON® (下側)	バイトン®ゴム
6	レバーハンドル	FCD450	呼び径 2 1/2, 3
		SUS430	呼び径 1/4~2
5	弁棒	DRアロイ	耐脱亜鉛黄銅棒
4	シート	強化テフロン®	呼び径 2 1/2, 3
		テフロン®	呼び径 1/4~2
3	ボール	C3771BD	クロムめっき
2	ふた	C3771BE	
1	弁箱	C3771BE	

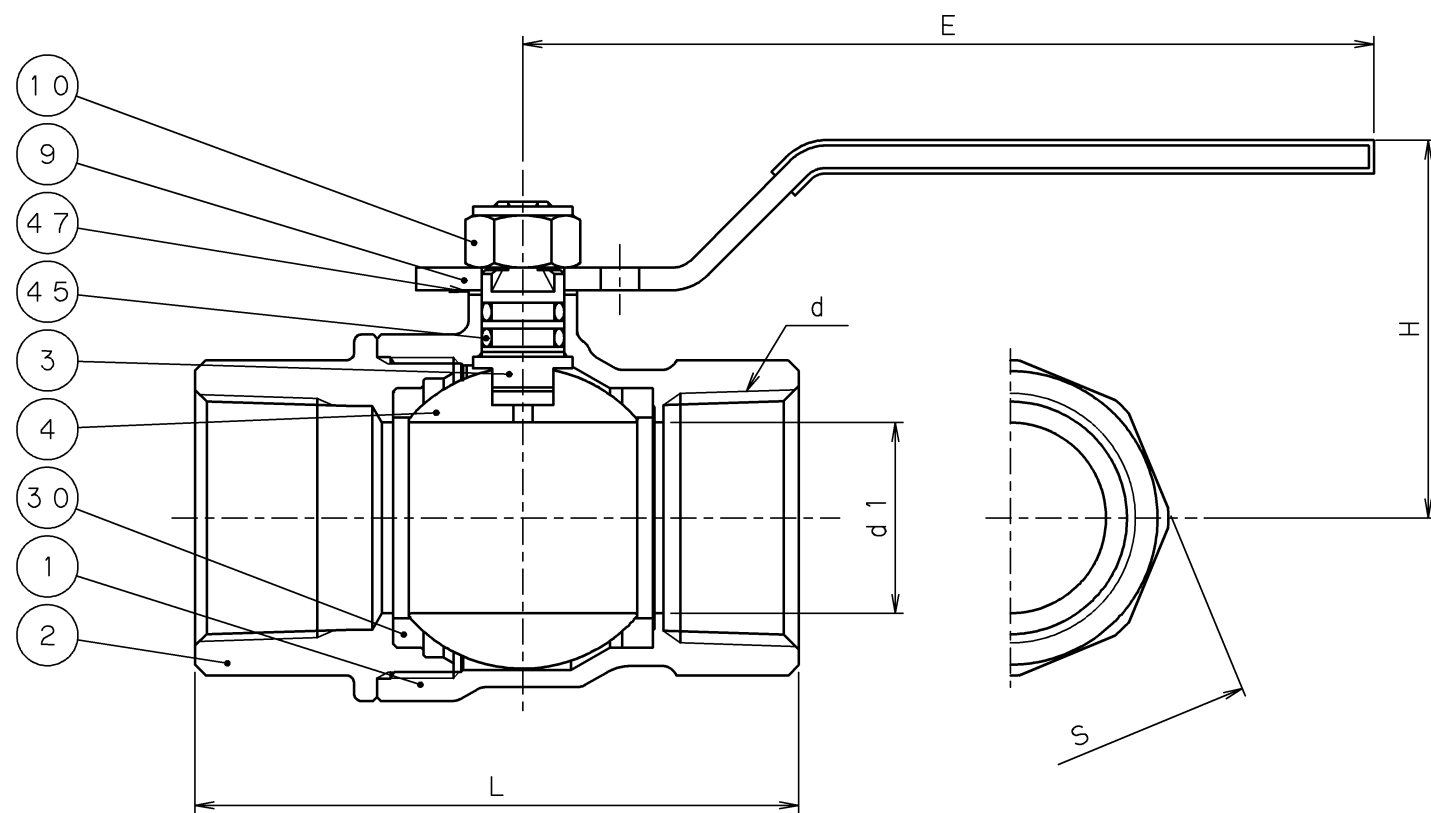
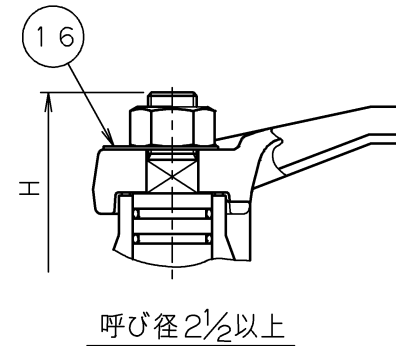
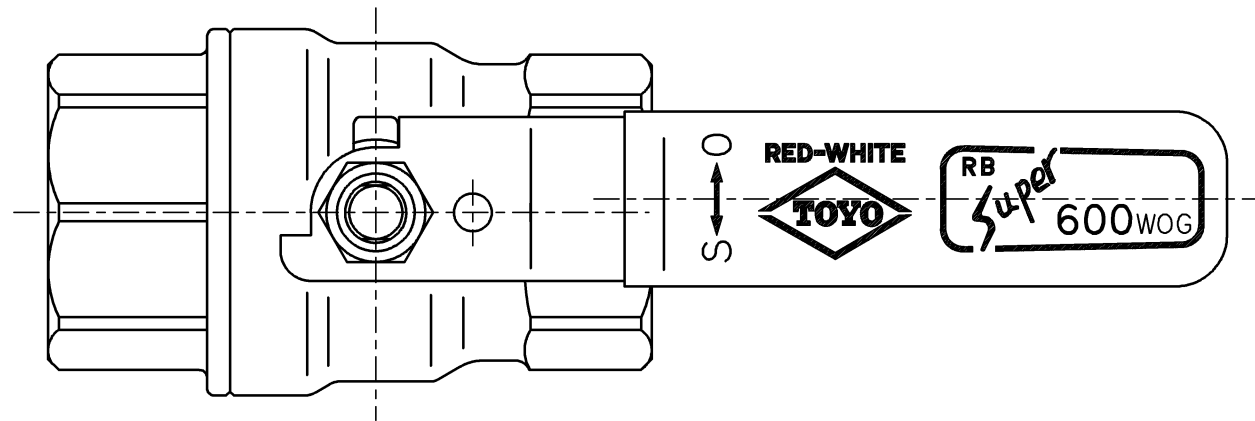
番号	部品名称	材料
----	------	----

継手部の規格		<b>黄銅</b> <b>600WOG<sup>*3</sup></b> <b>ねじ込みボール弁</b> フルボアタイプ
JIS B 0203		
面間の規格		
メーカー標準		
トリム(要部)		

承認	小口	試験圧力		バルブコード
検図	嘉原	弁箱耐圧	弁座漏れ	600RB
検図	松本	MPa	MPa	
作成	藤森(内)	水压		図面番号
縮尺	乱尺	0.6 MPa	0.6 MPa	09960000J <sup>△4</sup>
日付	'98.2.2	空圧		

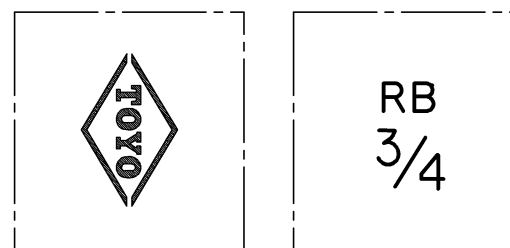
改訂	△	'99.5.6	島立嘉原小口	材料変更
マーク	△	'01.3.15	島立松本嘉原	圧力単位MPaのみに変更
日付	担当	検証	承認	内容
'98.2.2	藤森(内)	嘉原小口		フォーム変更

**TOYO 東洋バルブ株式会社**



寸法表 単位: mm

呼び径	クラス	d	d1	H	L	E	S	質量 (kg)	数量
1/4	600 WOG	Rc 1/4	10	37	50	70	20	0.14	
3/8		Rc 3/8	10	37	50	70	22	0.13	
1/2		Rc 1/2	15	40	65	80	26	0.21	
3/4		Rc 3/4	20	44	68	80	32	0.32	
1		Rc 1	25	50	79	110	39	0.53	
1 1/4		Rc 1 1/4	32	55	86	110	48	0.67	
1 1/2	400 WOG	Rc 1 1/2	40	65	96	150	55	1.14	
2		Rc 2	50	72	109	150	68	1.72	
2 1/2		Rc 2 1/2	*1 50	91	127	200	85	3.91	
3	Rc 3	*1 65	105	153	300	100	5.33		



弁箱鑄出し表示例

2007年3月設計変更  
新図面

- \*1 呼び径 2 1/2, 3のボール口径寸法はスタンダードボア
- \*2 呼び径 2 1/2, 3は呼び圧力400WOG

47	スラストワッシャー	ガラスファイバー入りPTFE	呼び径 2 1/2, 3
		PBT	呼び径 1/4~2
45	Oリング	FKM	ふっ素ゴム
30	ボールシート	PTFE	
16	プレート	A1050P	呼び径 2 1/2, 3
10	ナット	SS400	亜鉛めっき
9	ハンドル	FCD400	呼び径 2 1/2, 3
		SUS430	呼び径 1/4~2
4	ボール	C3771BE	ニッケルクロムめっき
3	弁棒	C3604BD	ニッケルめっき
2	ふた	C3771BE	
1	弁箱	C3771BE	

番号	部品名称	材料
----	------	----

面間規格 メーカー標準	<b>黄銅</b> <b>600WOG/400WOG *2</b> <b>ねじ込み形ボール弁</b> フルボアタイプ (2以下) スタンダードボアタイプ (2 1/2, 3)
管接続規格 JIS B0203	
肉厚規格 メーカー標準	
圧力検査規格 メーカー標準	

承認	津島	製品記号	△	
検図	荻原	600RB-N (2以下)	△	
検図		400RB-N (2 1/2, 3)	△	
作成	島立	図面番号	△	
日付	'08.12.22	09C00000J	△	
		記号	日付	承認



東洋バルブ株式会社