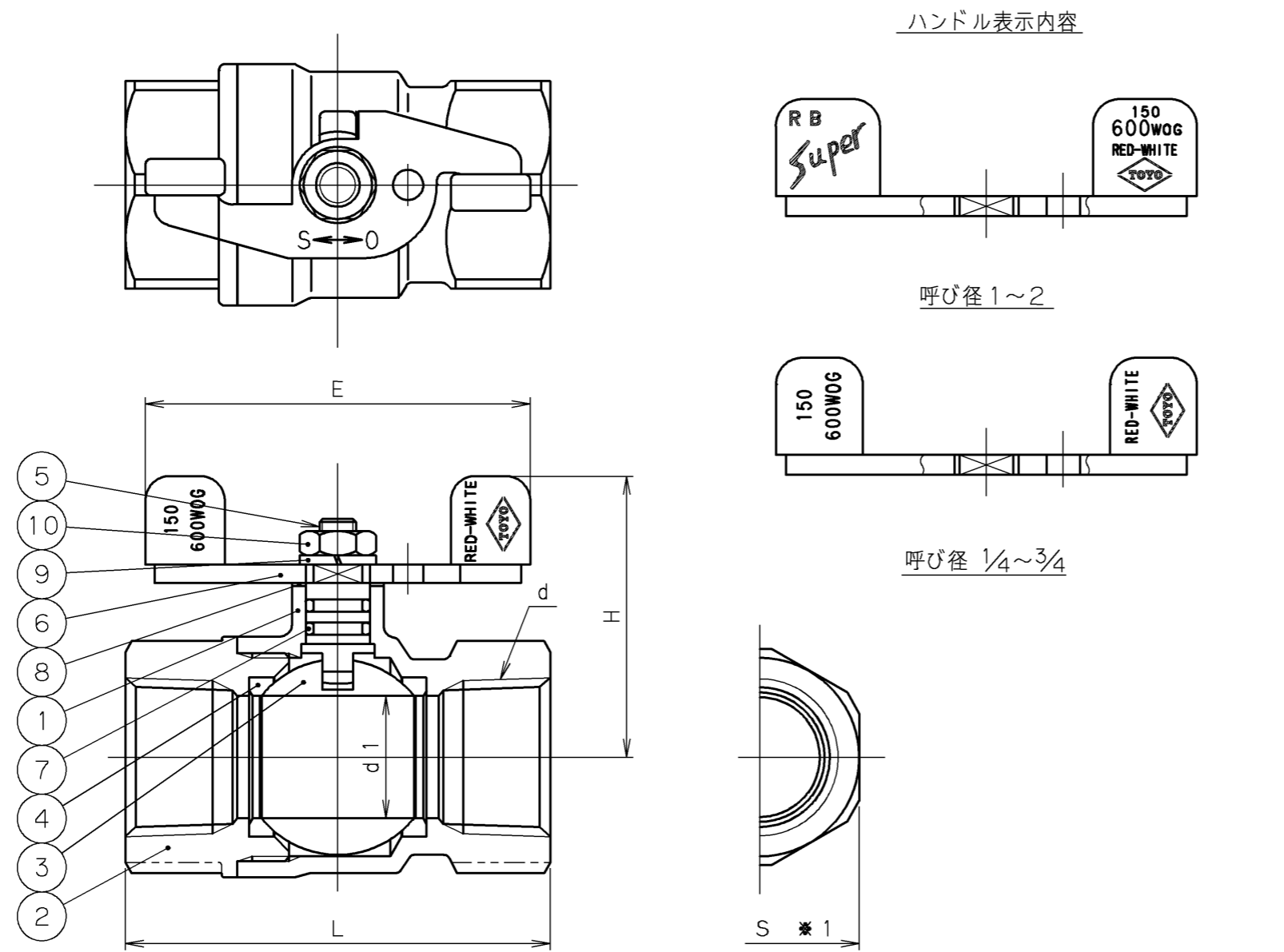


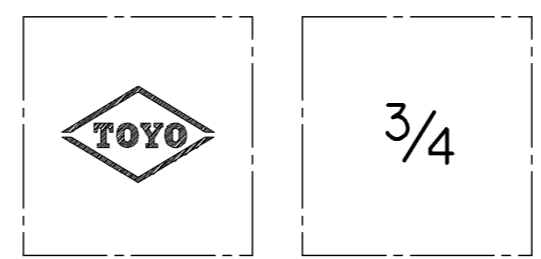
2007年3月設計変更  
旧図面

※1 スパナ掛け部形状  
呼び径 1/2, 3/4 : 六角形  
呼び径 1/4, 3/8 及び1以上 : 八角形



寸法表 単位: mm

| 呼び径   | d        | d1 | H  | L   | E   | S  | 質量 (Kg) | 数量 |
|-------|----------|----|----|-----|-----|----|---------|----|
| 1/4   | Rc 1/4   | 8  | 40 | 47  | 60  | 21 | 0.19    |    |
| 3/8   | Rc 3/8   | 10 | 41 | 50  | 60  | 24 | 0.22    |    |
| 1/2   | Rc 1/2   | 15 | 41 | 60  | 60  | 28 | 0.26    |    |
| 3/4   | Rc 3/4   | 20 | 44 | 69  | 60  | 34 | 0.39    |    |
| 1     | Rc 1     | 25 | 60 | 80  | 100 | 41 | 0.63    |    |
| 1 1/4 | Rc 1 1/4 | 32 | 65 | 94  | 100 | 48 | 0.91    |    |
| 1 1/2 | Rc 1 1/2 | 40 | 79 | 104 | 120 | 55 | 1.43    |    |
| 2     | Rc 2     | 50 | 86 | 125 | 120 | 68 | 2.36    |    |



弁箱鑄出し表示例

|    |        |             |         |
|----|--------|-------------|---------|
| 10 | ナット    | SS400       | 亜鉛めっき   |
| 9  | 座金     | SWRH62A     | 亜鉛めっき   |
| 8  | スラスト座金 | テフロン®       |         |
| 7  | Oリング   | NBR         | ニトリルゴム  |
|    |        | VITON® (下側) | バイトン®ゴム |
| 6  | Tハンドル  | SPCC        | 亜鉛めっき   |
| 5  | 弁棒     | DRアロイ       | 耐脱亜鉛黄銅棒 |
| 4  | シート    | テフロン®       |         |
| 3  | ボール    | C3771BD     | クロムめっき  |
| 2  | ふた     | C3771BE     |         |
| 1  | 弁箱     | C3771BE     |         |

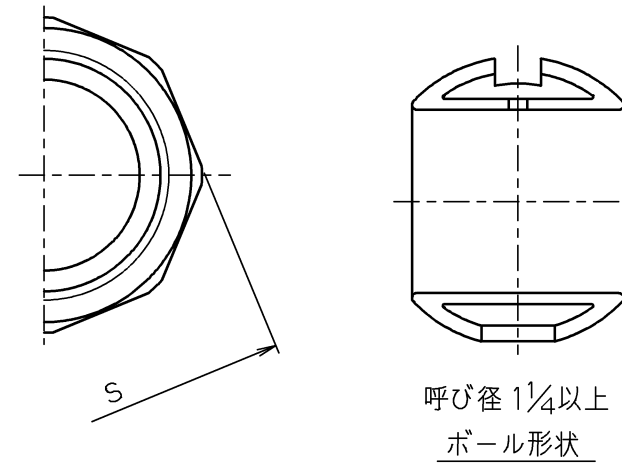
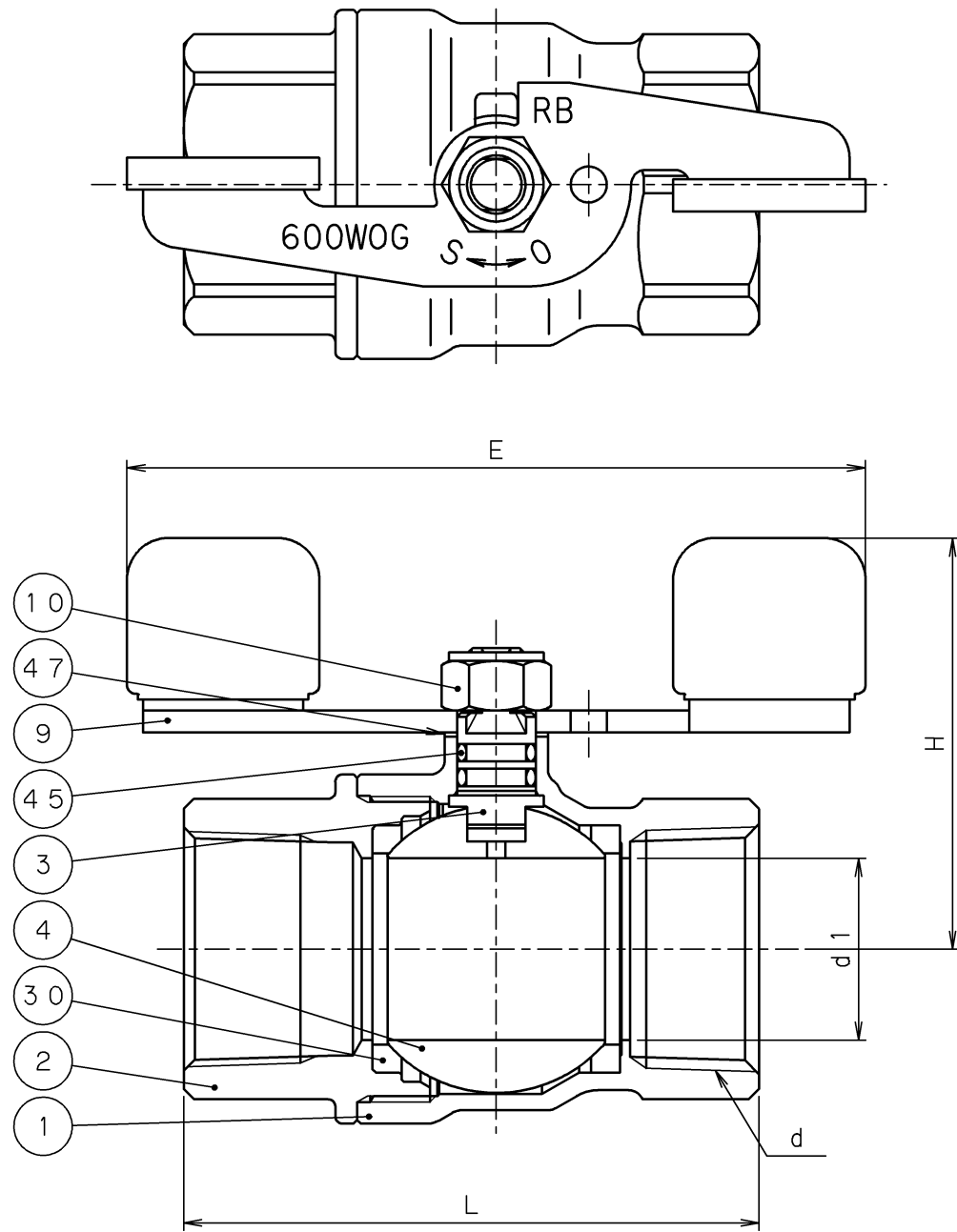
|            |      |   |
|------------|------|---|
| 番号         | 部品名称 | 材料                                      |
| 継手部の規格     |      | 黄銅<br>600WOG<br>ねじ込みボール弁<br>Tハンドル, フルボア |
| JIS B 0203 |      |   |
| 面間の規格      |      |   |
| メーカー標準     |      |   |
| トリム(要部)    |      |   |

|    |         |      |         |         |
|----|---------|------|---------|---------|
| 承認 | 小口      | 試験圧力 |         | バルブコード  |
| 検図 | 嘉原      | 水压   | 弁箱耐圧    | 600RB-T |
| 検図 | 松本      |      | MPa     |         |
| 作成 | 藤森(内)   | 空圧   |         | 図面番号    |
| 縮尺 | 乱尺      |      | 0.6 MPa | 0.6 MPa |
| 日付 | '98.2.2 |      |         |         |

|     |            |            |              |
|-----|------------|------------|--------------|
| 改訂  | ③ '99.5.6  | 島立嘉原小口     | 材料変更         |
| マーク | ④ '01.3.15 | 島立松本嘉原     | 圧力単位MPaのみに変更 |
| 日付  | '98.2.2    | 藤森(内) 嘉原小口 | フォーム変更       |

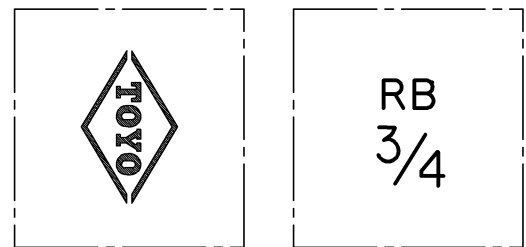
TOYO 東洋バルブ株式会社

2007年3月設計変更  
新図面



寸法表 単位: mm

| 呼び径   | d        | d1 | H  | L   | E   | S  | 質量 (Kg) | 数量 |
|-------|----------|----|----|-----|-----|----|---------|----|
| 1/4   | Rc 1/4   | 10 | 38 | 50  | 60  | 20 | 0.12    |    |
| 3/8   | Rc 3/8   | 10 | 38 | 50  | 60  | 22 | 0.12    |    |
| 1/2   | Rc 1/2   | 15 | 43 | 65  | 65  | 26 | 0.21    |    |
| 3/4   | Rc 3/4   | 20 | 47 | 68  | 65  | 32 | 0.35    |    |
| 1     | Rc 1     | 25 | 57 | 79  | 100 | 39 | 0.57    |    |
| 1 1/4 | Rc 1 1/4 | 32 | 62 | 86  | 100 | 48 | 0.86    |    |
| 1 1/2 | Rc 1 1/2 | 40 | 76 | 96  | 120 | 55 | 1.36    |    |
| 2     | Rc 2     | 50 | 83 | 109 | 120 | 68 | 1.72    |    |



弁箱鑄出し表示例

|    |           |         |            |
|----|-----------|---------|------------|
| 47 | スラストワッシャー | PBT     |            |
| 45 | Oリング      | FKM     | ふっ素ゴム      |
| 30 | ボールシート    | PTFE    |            |
| 10 | ナット       | SS400   | 亜鉛めっき      |
| 9  | ハンドル      | SUS430  |            |
| 4  | ボール       | C3771BE | ニッケルクロムめっき |
| 3  | 弁棒        | C3604BD | ニッケルめっき    |
| 2  | ふた        | C3771BE |            |
| 1  | 弁箱        | C3771BE |            |

| 番号 | 部品名称 | 材料 |
|----|------|----|
|----|------|----|

|                    |  |
|--------------------|--|
| 面間規格<br>メーカー標準     | <b>黄銅</b><br><b>600WOG</b><br><b>ねじ込み形ボール弁</b><br>Tハンドル, フルボアタイプ |
| 管接続規格<br>JIS B0203 |  |
| 肉厚規格<br>メーカー標準     |  |
| 圧力検査規格<br>メーカー標準   |  |

|    |           |           |    |    |  |
|----|-----------|-----------|----|----|--|
| 承認 | 津島        | 製品記号      | △  |    |  |
| 検図 | 荻原        | 600RB-N-T | △  |    |  |
| 検図 |           | 図面番号      | △  |    |  |
| 作成 | 島立        | 09C10000J | △  |    |  |
| 日付 | '08.12.22 | 記号        | 日付 | 承認 |  |

**TOYO** 東洋バルブ株式会社