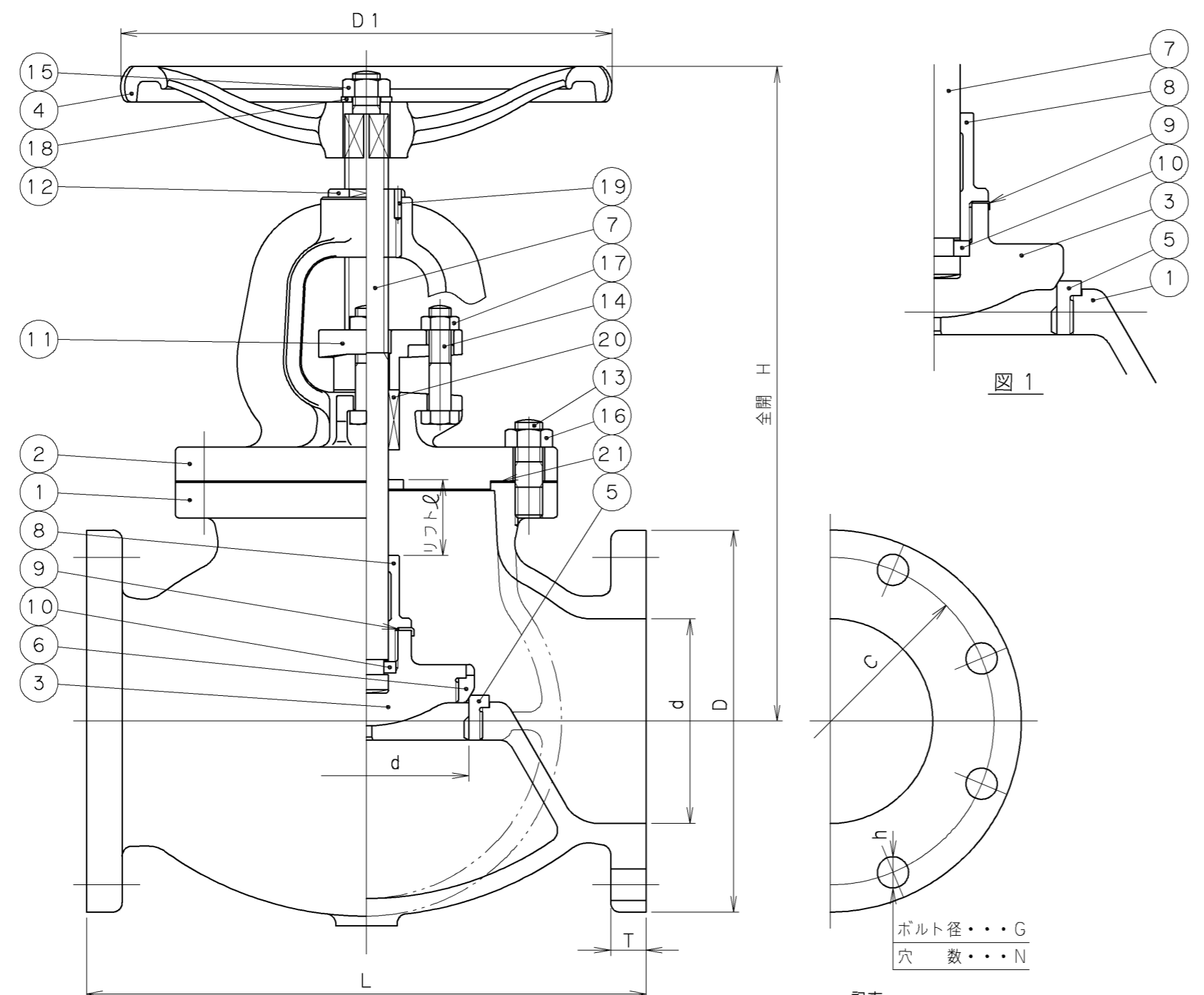


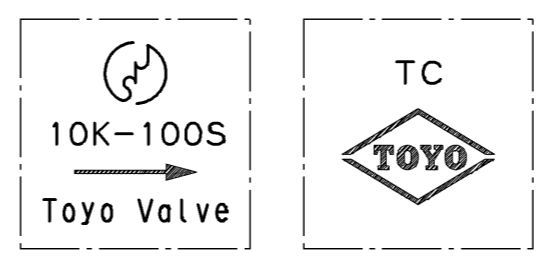
2004年8月設計変更  
旧図面



寸法表 単位: mm

呼び径	d	H	L	D1	フランジ						リフト ℓ	質量 (Kg)	数量
					D	C	N	h	G	T			
40	40	276	190	160	140	105	4	19	M16	20	16	14	
50	50	295	200	180	155	120	4	19	M16	20	20	17	
65	65	316	220	180	175	140	4	19	M16	22	26	21	
80	80	354	240	230	185	150	8	19	M16	22	30	28	
100	100	402	290	280	210	175	8	19	M16	24	38	43	
125	125	456	360	300	250	210	8	23	M20	24	46	67	
150	150	527	410	360	280	240	8	23	M20	26	58	96	
200	200	632	500	400	330	290	12	23	M20	26	74	150	

- 記事
- 呼び径125以下の弁体は、弁座と一体型構造・・・図1
  - 呼び径80以下は、弁箱にドレン座は付きません。



弁箱 casting 表示例

21	ガスケット	T # 1995	ノンアスベストシート
20	パッキン	T # 2200-V	ノンアスベストパッキン
19	止めピン	SS400	
18	座金	SS400	亜鉛めっき
17	パッキン押さえボルト用ナット	SS400	亜鉛めっき
16	ふたボルト用ナット	SS400	亜鉛めっき
15	ハンドル押さえナット	SS400	亜鉛めっき
14	パッキン押さえボルト	SS400	亜鉛めっき
13	ふたボルト	SS400	亜鉛めっき
12	ねじはめ輪	CAC406	
11	パッキン押さえ	FCD450	
10	弁棒押さえ輪	C3771BD	
9	回り止め	C2600P-0	
8	弁押さえ	CAC406	
7	弁棒	C3771BD	
6	弁体付き弁座	CAC406	呼び径 150、200
5	弁箱付き弁座	CAC406	
4	ハンドル車	FCD450	呼び径 40~100
		FC200	呼び径 125~200
3	弁体	CAC406	呼び径 40~125
		FC200	呼び径 150、200
2	ふた	FC200	
1	弁箱	FC200	

番号	部品名称	材料
----	------	----

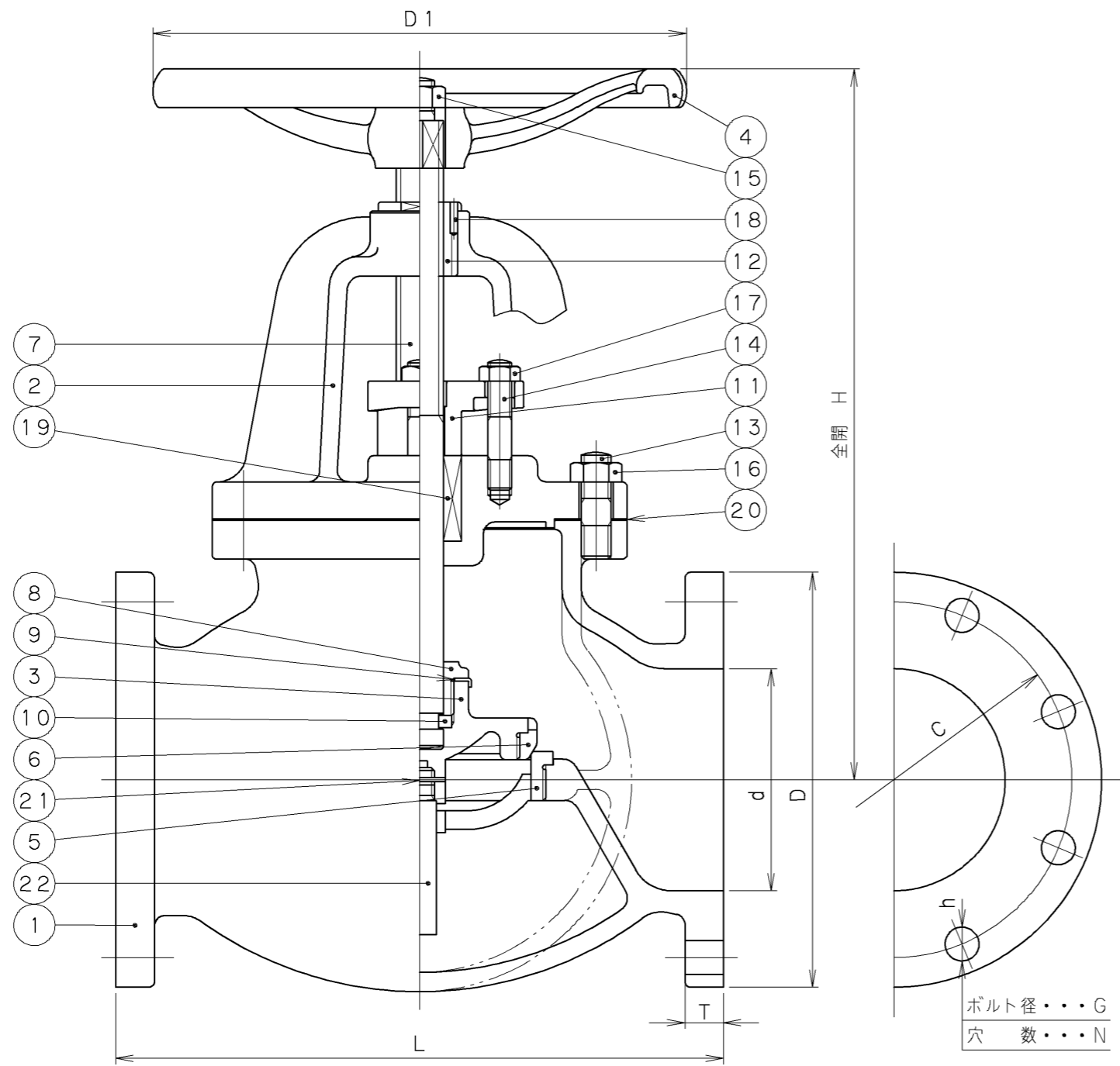
継手部の規格	JIS B 2239 10K	ねずみ鋳鉄 10K フランジ形 玉形弁 JIS B 2031
面間の規格	JIS B 2031	
トリム(要部)	BRZ	

承認	小口	試験圧力		バルブコード
		弁箱耐圧	弁座漏れ	
検図	清水	水圧 2.1 MPa	1.6 MPa	J10-FGF
検図	北沢			
作成	青柳			図面番号
縮尺	乱尺	MPa	MPa	12000000J $\Delta$ 3
日付	'97.10.29	空圧		

改訂	内容	日付	担当者	承認	検証
$\Delta$ 1	'99.1.18 小松清水小口				
$\Delta$ 2	'00.1.12 北沢嘉原小口				
$\Delta$ 3	'01.3.8 有賀河西清水				

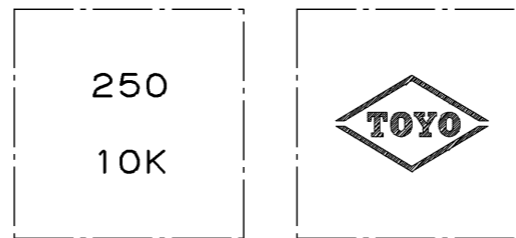
東洋バルブ株式会社

2004年8月設計変更  
旧図面



ボルト径・・・G  
穴 数・・・N

記事  
1. フランジ厚さはメーカー標準



弁箱鋳出し表示例

寸 法 表 単位：mm

呼び径	d	H	L	D1	フ ラ ン ジ						質量 (Kg)	数 量
					D	C	N	h	G	T		
250	260	670.5	510	400	400	355	12	25	M22	26	178.3	
300	300	756.5	600	450	445	400	16	25	M22	28	272.0	

22	弁体ガイドピン	SS400	
21	止 め ピ ン	SUS420J2	
20	ガ ス ケ ッ ト	ノンアスベストシート	
19	パ ッ キ ン	ノンアスベストパッキン	
18	止 め ピ ン	SS400	
17	パッキン押さえボルト用ナット	SS400	亜鉛めっき
16	ふたボルト用ナット	SS400	亜鉛めっき
15	ハンドル押さえナット	SS400	亜鉛めっき
14	パッキン押さえボルト	SS400	亜鉛めっき
13	ふ た ボ ル ト	SS400	亜鉛めっき
12	ね じ は め 輪	CAC406	
11	パッキン押さえ	FCD400	
10	弁棒押さえ輪	C3771BD	
9	回 り 止 め	C2600P-0	
8	弁 押 さ え	CAC406	
7	弁 棒	C3771BD	
6	弁体付き弁座	CAC406	
5	弁箱付き弁座	CAC406	
4	ハ ン ド ル 車	FC200	
3	弁 体	FC200	
2	ふ た	FC200	
1	弁 箱	FC200	

番号	部 品 名 称	材 料
----	---------	-----

継手部の規格

JIS B 2239  
10K(記事1)

面間の規格

メーカー標準

トリム(要部)

BRZ

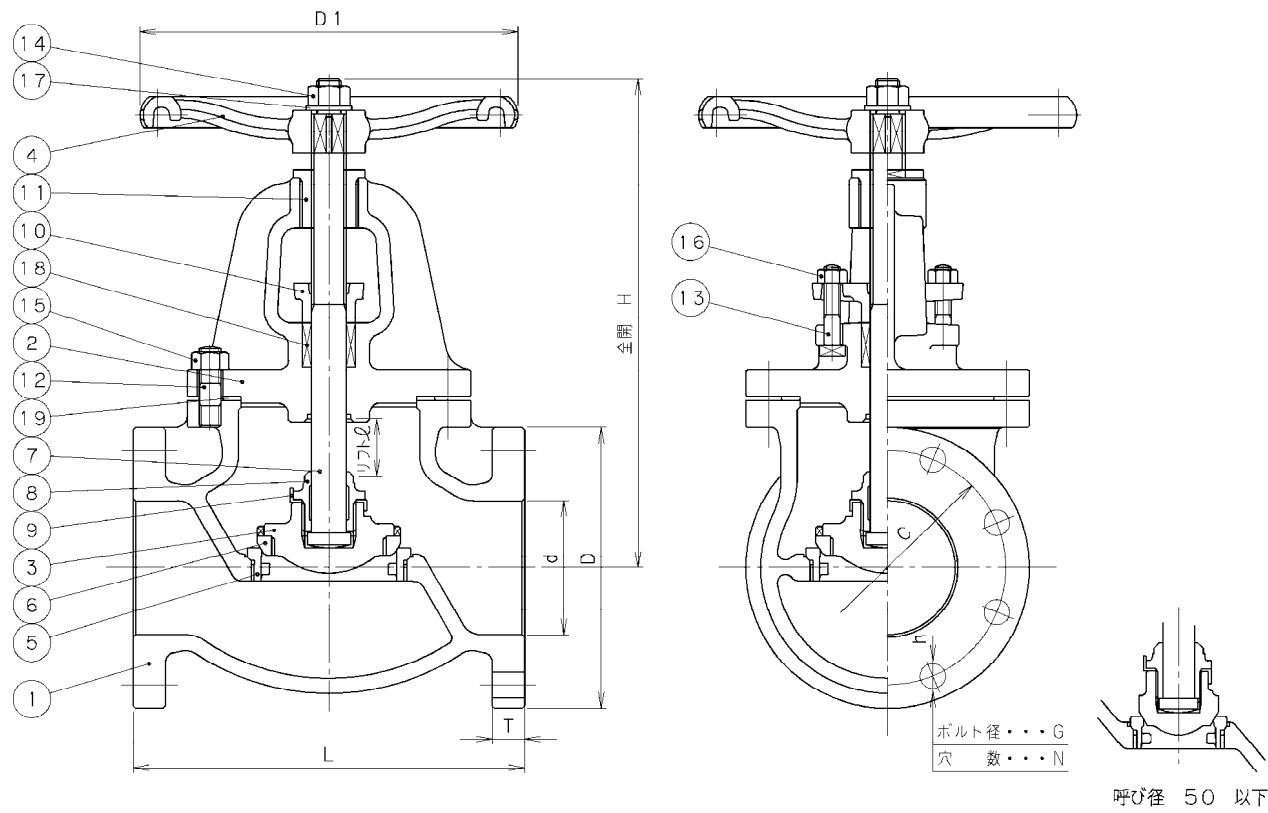
ねずみ鋳鉄 10K  
フランジ形  
玉形弁

承認	小口	試験圧力		バルブコード
検図	清水	水压	弁箱耐圧	10-FGF
検図	松本		弁座漏れ	
作成	小松	空圧	1.5 MPa	図面番号
縮尺	乱尺		1.1 MPa	
日付	'98.10.20	MPa	MPa	10040000J $\Delta$

改 訂				$\Delta$ 3				
マーク	日付	担当	検証承認	内 容		$\Delta$ 4		
$\Delta$	'01.3.15	小松河	清水	材料表記変更		$\Delta$ 5		

東洋バルブ株式会社

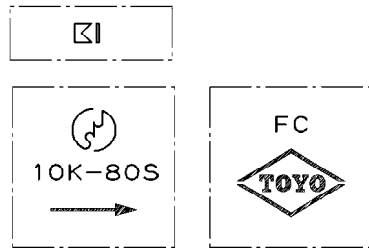
2004年8月設計変更  
新図面



寸法表

単位: mm

呼び径	d	H	L	D1	フランジ							リフト ℓ	質量 (Kg)	数量
					D	C	N	h	G	T				
40	40	260	190	160	140	105	4	19	M16	20	17	14		
50	50	277	200	180	155	120	4	19	M16	20	20	17		
65	65	307	220	180	175	140	4	19	M16	22	26	22		
80	80	353	240	230	185	150	8	19	M16	22	30	29		
100	100	404	290	280	210	175	8	19	M16	24	38	42		
125	125	454	360	300	250	210	8	23	M20	24	46	66		
150	150	533	410	360	280	240	8	23	M20	26	58	90		
200	200	642	500	450	330	290	12	23	M20	26	74	149		



弁箱鋳出し表示例

19	ガスケット	ノンアスベストシート	
18	パッキン	ノンアスベストパッキン	
17	座金	SS400	亜鉛めっき
16	パッキン押さえボルト用ナット	SS400	亜鉛めっき
15	ふたボルト用ナット	SS400	亜鉛めっき
14	ハンドル押さえナット	SS400	亜鉛めっき
13	パッキン押さえボルト	SS400	亜鉛めっき
12	ふたボルト	SS400	亜鉛めっき
11	ねじはめ輪	CAC406	
10	パッキン押さえ	FCD-S	
9	回り止め	SUS304	
8	弁押さえ	CAC406	
7	弁棒	C3771BD	
6	弁体付き弁座	CAC406	呼び径 65~200
5	弁箱付き弁座	CAC406	
4	ハンドル車	FCD450 FC200	呼び径 40~100 呼び径 125~200
3	弁体	CAC406 FC200	呼び径 40,50 呼び径 65~200
2	ふた	FC200	
1	弁箱	FC200	

番号	部品名称	材料
----	------	----

継手部の規格	ねずみ鋳鉄 10K フランジ形 玉形弁 JIS B 2031
JIS B 2239 10K	
面間の規格	
JIS B 2031	
トリム(要部)	BRZ

承認	小林	試験圧力	バルブコード
検図	松原	弁箱耐圧	J10-FGF
検図	河西	弁座漏れ	
作成	小林	水压	2.1 MPa 1.6 MPa
縮尺	乱尺	空圧	MPa MPa
日付	'04.7.1		12000000J ▲

東洋バルブ株式会社

改訂	内容	承認	検証	担当	日付	マーク
▲	設計変更	小林	松原	小林	'04.7.1	▲