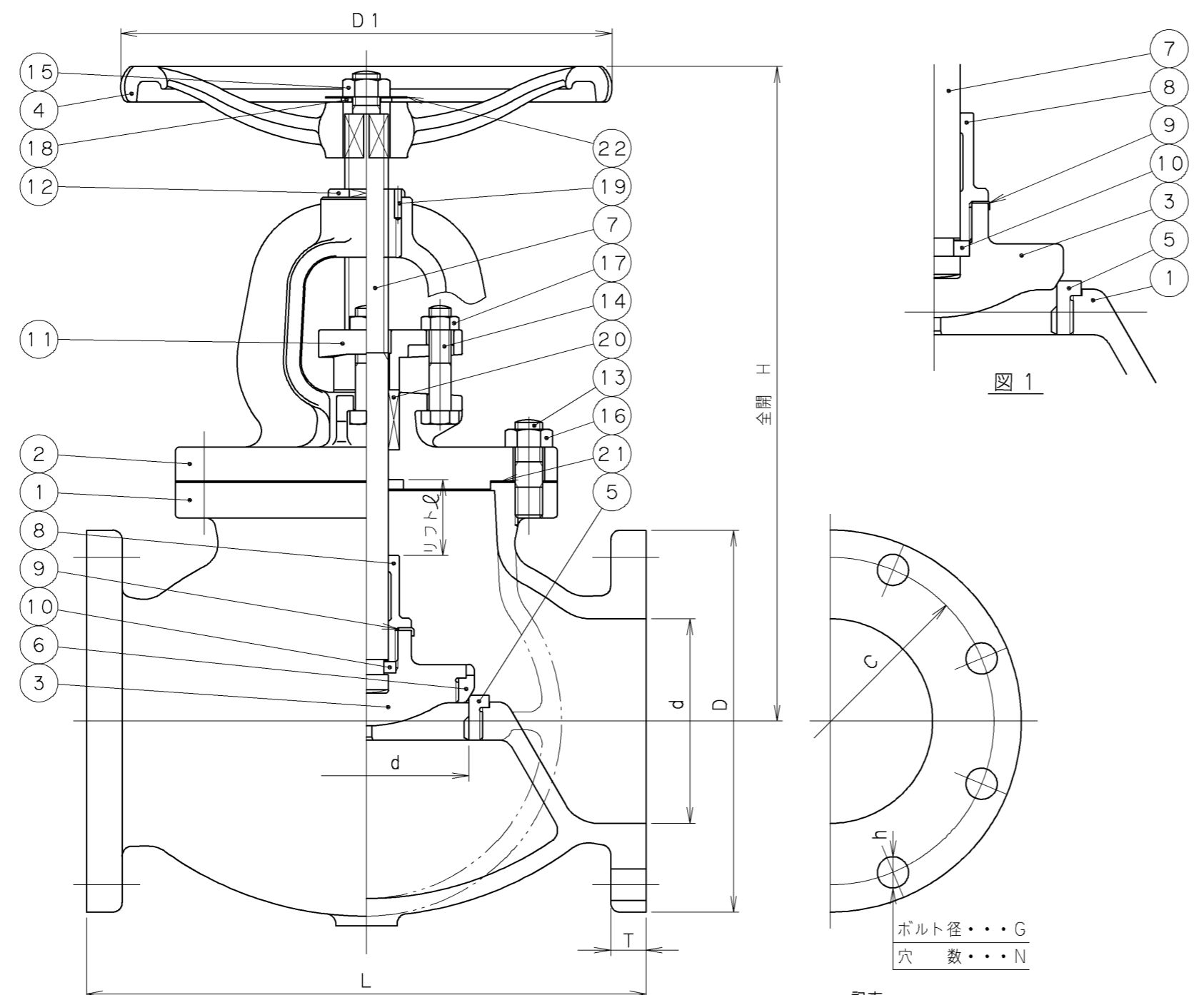


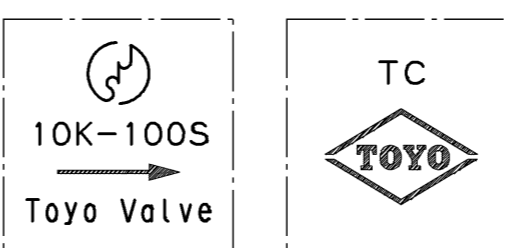
2004年8月設計変更  
旧図面



寸法表 単位: mm

呼び径	d	H	L	D1	フランジ						リフト ℓ	質量 (Kg)	数量
					D	C	N	h	G	T			
40	40	276	190	160	140	105	4	19	M16	20	16	14	
50	50	295	200	180	155	120	4	19	M16	20	20	17	
65	65	316	220	180	175	140	4	19	M16	22	26	21	
80	80	354	240	230	185	150	8	19	M16	22	30	28	
100	100	402	290	280	210	175	8	19	M16	24	38	43	
125	125	456	360	300	250	210	8	23	M20	24	46	67	
150	150	527	410	360	280	240	8	23	M20	26	58	96	
200	200	632	500	400	330	290	12	23	M20	26	74	150	

- 記事
- 呼び径100以下の弁体は、弁座と一体型構造・・・図1
  - 呼び径80以下は、弁箱にドレン座は付きません。



弁箱鑄出し表示例

番号	部品名称	材	料
22	銘板	A1100P-H	
21	ガスケット	T#1995	ノンアスベストシート
20	パッキン	T#2200-V	ノンアスベストパッキン
19	止めピン	SS400	
18	座金	SS400	亜鉛めっき
17	パッキン押さえボルト用ナット	SS400	亜鉛めっき
16	ふたボルト用ナット	SS400	亜鉛めっき
15	ハンドル押さえナット	SS400	亜鉛めっき
14	パッキン押さえボルト	SS400	亜鉛めっき
13	ふたボルト	SS400	亜鉛めっき
12	ねじはめ輪	CAC406	
11	パッキン押さえ	FCD400	
10	弁棒押さえ輪	SUS304	
9	回り止め	SUS304	
8	弁押さえ	SUS304	
7	弁棒	SUS304	
6	弁体付き弁座	SUS304	呼び径 125~200
5	弁箱付き弁座	SUS304	
4	ハンドル車	FCD450	呼び径 40~100
		FC200	呼び径 125~200
3	弁体	SUS304	呼び径 40~100
		FC200	呼び径 125~200
2	ふた	FC200	
1	弁箱	FC200	

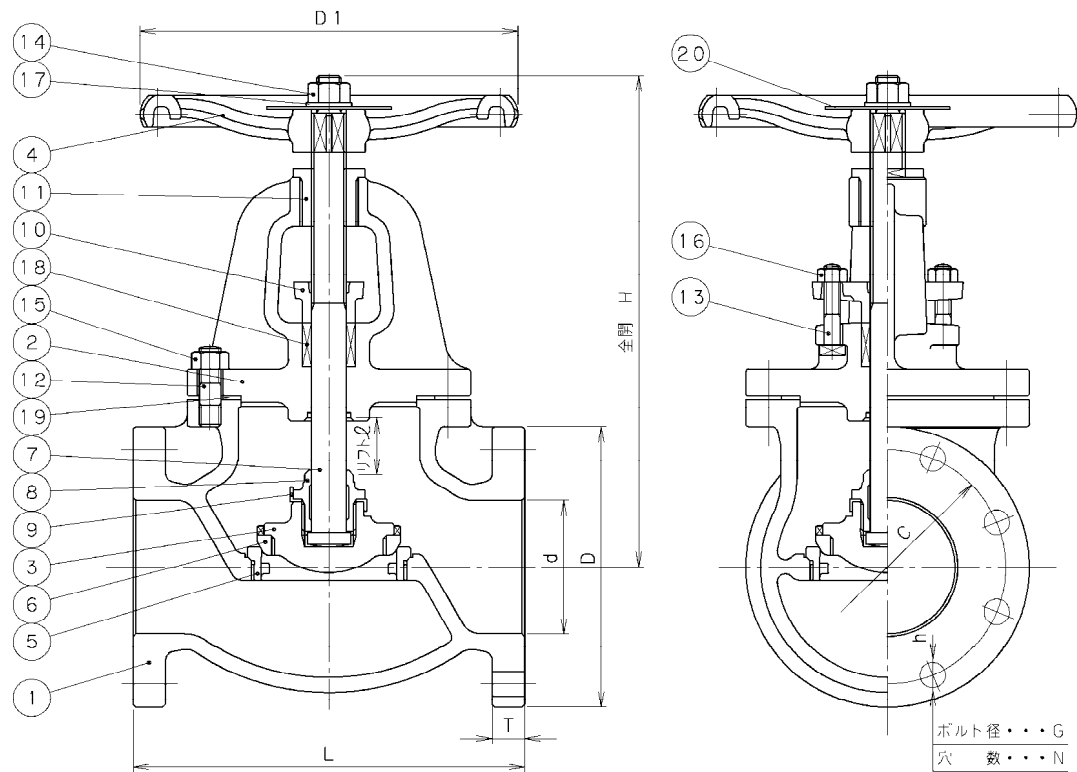
継手部の規格	JIS B 2039 10K	ねずみ鑄鉄 10K フランジ形 玉形弁 JIS B 2031
面間の規格	JIS B 2031	
トリム(要部)	304	

承認	小口	試験圧力		バルブコード
検図	清水	水压	弁箱耐圧	J10-FGF-U
検図	北沢		弁座漏れ	
作成	青柳	空圧	2.1 MPa	図面番号
縮尺	乱尺		1.6 MPa	
日付	'98.1.30	MPa	MPa	12002700J △

マーク	日付	担当	検証承認	内容	変更
△	'99.1.18	小松清水	小口	パッキン押さえ一体化	
△	'01.3.8	有賀河西	清水	圧力単位MPaのみに変更他	
△	'03.7.10	小泉小松	河西	鑄出し表示変更(TS→TC)	

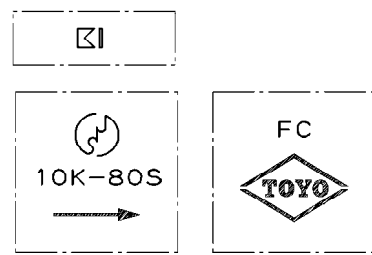
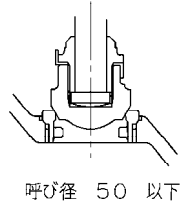
**TOYO** 東洋バルブ株式会社

2004年8月設計変更  
新図面



寸 法 表 単位：mm

呼び径	d	H	L	D1	フランジ						リフト ℓ	質量 (Kg)	数量
					D	C	N	h	G	T			
40	40	260	190	160	140	105	4	19	M16	20	17	14	
50	50	277	200	180	155	120	4	19	M16	20	20	17	
65	65	307	220	180	175	140	4	19	M16	22	26	22	
80	80	353	240	230	185	150	8	19	M16	22	30	29	
100	100	404	290	280	210	175	8	19	M16	24	38	42	
125	125	454	360	300	250	210	8	23	M20	24	46	66	
150	150	533	410	360	280	240	8	23	M20	26	58	90	
200	200	642	500	450	330	290	12	23	M20	26	74	149	



20	銘板	A1050P	
19	ガスケット	ノンアスベストシート	
18	パッキン	ノンアスベストパッキン	
17	座金	SS400	亜鉛めっき
16	パッキン押さえボルト用ナット	SS400	亜鉛めっき
15	ふたボルト用ナット	SS400	亜鉛めっき
14	ハンドル押さえナット	SS400	亜鉛めっき
13	パッキン押さえボルト	SS400	亜鉛めっき
12	ふたボルト	SS400	亜鉛めっき
11	ねじはめ輪	CAC406	
10	パッキン押さえ	FCD-S	
9	回り止め	SUS304	
8	弁押さえ	SCS13 呼び径 40~100 SUS304 呼び径 125~200	
7	弁棒	SUS304	
6	弁体付き弁座	SCS13 呼び径 65~100 SUS304 呼び径 125~200	
5	弁箱付き弁座	SCS13 呼び径 40~100 SUS304 呼び径 125~200	
4	ハンドル車	FCD450 呼び径 40~100 FC200 呼び径 125~200	
3	弁体	SUS304 呼び径 40,50 FC200 呼び径 65~200	
2	ふた	FC200	
1	弁箱	FC200	

番号	部品名称	材	料
----	------	---	---

継手部の規格	ねずみ鋳鉄 10K フランジ形 玉形弁 JIS B 2031
JIS B 2239 10K	
面間の規格	
JIS B 2031	
トリム(要部)	304
304	

承認	小林	試験圧力	バルブコード	
検図	松原	弁箱耐圧	弁座漏れ	J10-FGF-U
検図	河西	水圧	2.1 MPa	
作成	小林	空圧	MPa	MPa
縮尺	乱尺			図面番号
日付	'04.7.1			12002700J

東洋バルブ株式会社

改 訂				△					
マーク	日付	担当	検証承認	内 容		△			
△	'04.7.1	小林	松原	小林	設計変更	△			