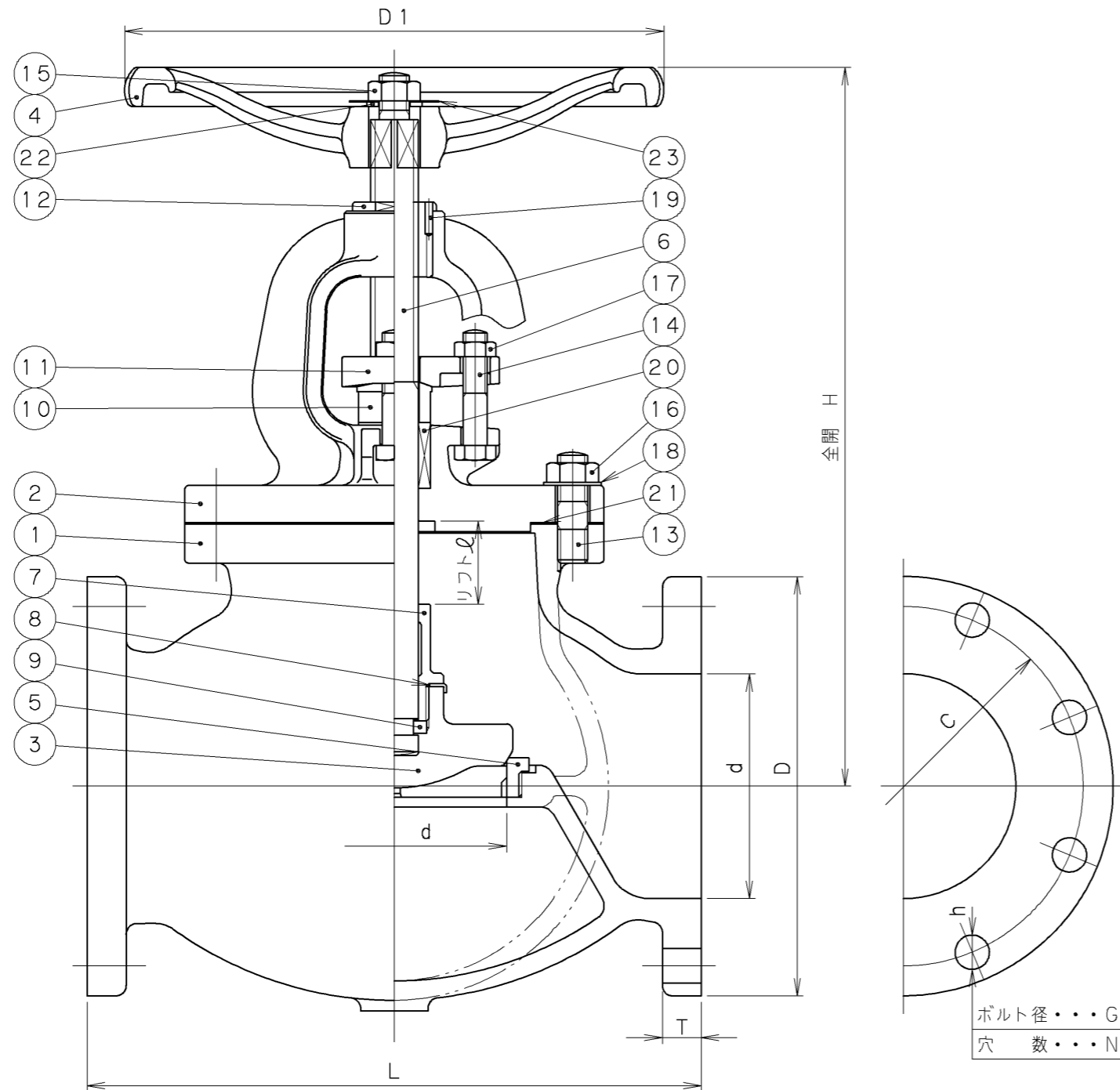


2004年8月設計変更
旧図面



23	銘板	A1100P-H	
22	座金	SS400	亜鉛めっき
21	ガスケット	T#1995	ノンアスベストシート
20	パッキン	T#2200-V	ノンアスベストパッキン
19	止めピン	SS400	
18	座金	SS400	亜鉛めっき
17	パッキン押さえボルト用ナット	SS400	亜鉛めっき
16	ふたボルト用ナット	SS400	亜鉛めっき
15	ハンドル押さえナット	SS400	亜鉛めっき
14	パッキン押さえボルト	SS400	亜鉛めっき
13	ふたボルト	SS400	亜鉛めっき
12	ねじはめ輪	CAC406	
11	パッキン押さえ	FCD400	塗装
10	パッキン押さえ輪	C3604BD	
9	弁棒押さえ輪	C3771BD	
8	回り止め	C2600P-0	
7	弁押さえ	CAC406	
6	弁棒	DRアロイ	耐脱亜鉛黄銅棒
5	弁箱付き弁座	CAC406	
4	ハンドル車	FCD450 呼び径 65~100 FC200 呼び径 125~200	塗装
3	弁体	CAC406	
2	ふた	FC200	ナイロンライニング
1	弁箱	FC200	ナイロンライニング

番号	部品名称	材料
----	------	----

継手部の規格
JIS B 2239 10K
面間の規格
JIS B 2031
トリム(要部)
BRZ

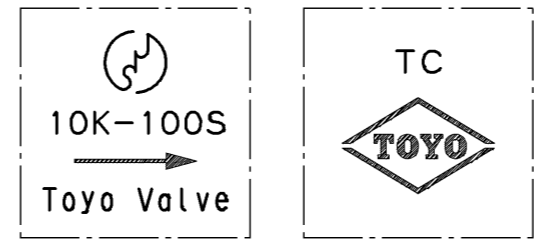
ねずみ鋳鉄 10K
フランジ形
玉形弁
ナイロンライニング
JIS B 2031

承認	小口	試験圧力		バルブコード
検図	清水	水压	弁箱耐圧	J10-FGF-CN
検図	北沢		2.1 MPa	
作成	青柳	空圧	1.6 MPa	図面番号
縮尺	乱尺		MPa	MPa
日付	'98.1.30			

寸法表 単位: mm

呼び径	d	H	L	D1	フランジ						リフト ℓ	質量 (Kg)	数量
					D	C	N	h	G	T			
65	65	316	220	180	175	140	4	19	M16	22	26	21	
80	80	354	240	230	185	150	8	19	M16	22	30	28	
100	100	402	290	280	210	175	8	19	M16	24	38	43	
125	125	456	360	300	250	210	8	23	M20	24	46	67	
150	150	527	410	360	280	240	8	23	M20	26	58	96	
200	200	632	500	400	330	290	12	23	M20	26	74	150	

記事
1. 呼び径80以下は、弁箱にドレン座は付きません。

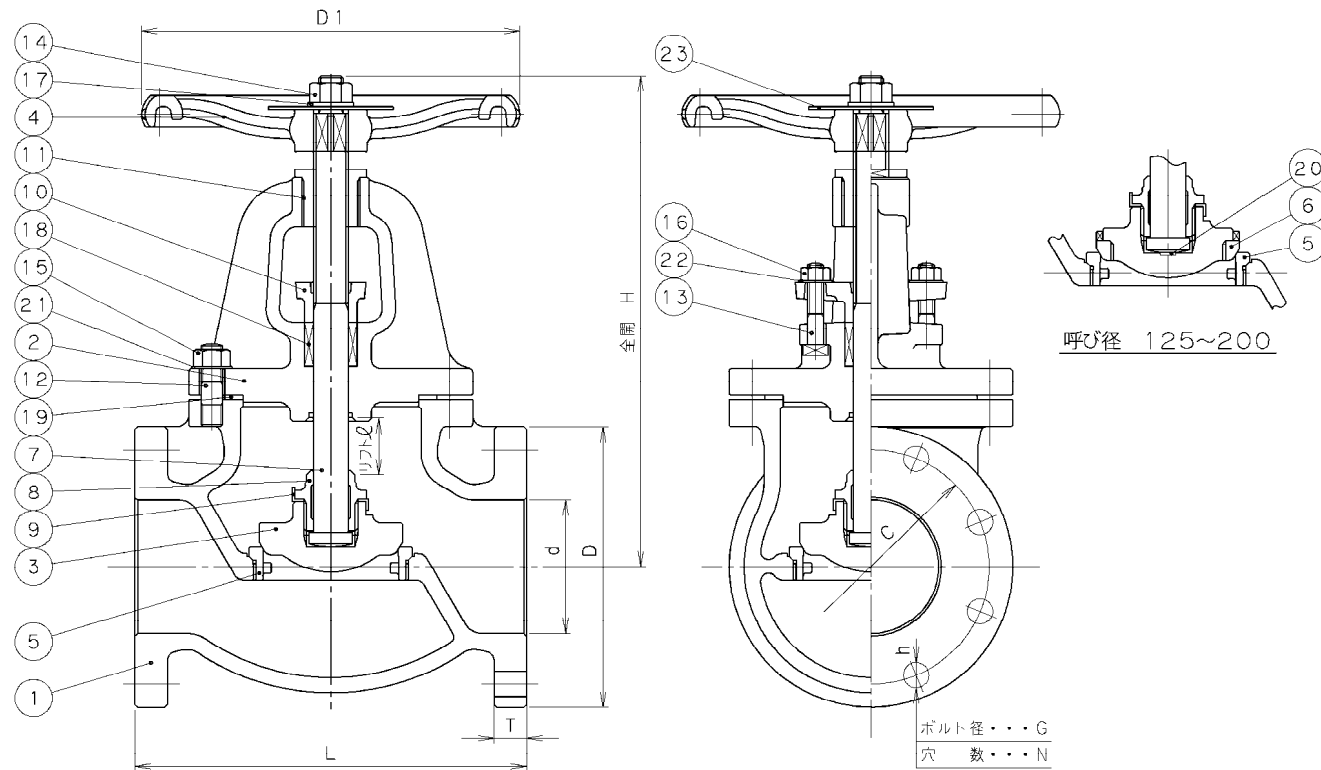


弁箱鋳出し表示例

改訂	△1 '01.3.8	有賀河西清水	圧力単位MPaのみに変更他
マーク	△2 '03.7.10	小泉小松河西	鋳出し表示変更(TS→TC)
△	'98.1.30	青柳清水小口	フォーム変更

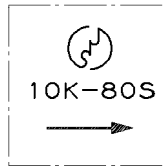
東洋バルブ株式会社

2004年8月設計変更
新図面

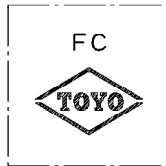


寸 法 表 単位：mm

呼び径	d	H	L	D1	フ ラ ン ジ							リフト ℓ	質量 (Kg)	数量
					D	C	N	h	G	T				
65	65	307	220	180	175	140	4	19	M16	22	26	22		
80	80	353	240	230	185	150	8	19	M16	22	30	29		
100	100	404	290	280	210	175	8	19	M16	24	38	42		
125	125	454	360	300	250	210	8	23	M20	24	46	66		
150	150	533	410	360	280	240	8	23	M20	26	58	90		
200	200	642	500	450	330	290	12	23	M20	26	74	149		



弁箱鋳出し表示例



23	銘	板	A1050P	
22	座	金	SS400	亜鉛めっき
21	座	金	SS400	亜鉛めっき
20	弁	棒 座 金	C3604BD	
19	ガ	ス ケ ッ ト	ノンアスベストシート	
18	パ	ッ キ ン	ノンアスベストパッキン	
17	座	金	SS400	亜鉛めっき
16	パ	ッキ ン 押 さ え ボ ル ト 用 ナ ッ ト	SS400	亜鉛めっき
15	ふ	た ボ ル ト 用 ナ ッ ト	SS400	亜鉛めっき
14	ハ	ン ド ル 押 さ え ナ ッ ト	SS400	亜鉛めっき
13	パ	ッキ ン 押 さ え ボ ル ト	SS400	亜鉛めっき
12	ふ	た ボ ル ト	SS400	亜鉛めっき
11	ね	じ は め 輪	CAC406	
10	パ	ッキ ン 押 さ え	FCD-S	
9	回	り 止 め	SUS304	
8	弁	押 さ え	CAC406	
7	弁	棒	C3771BD	
6	弁	体 付 き 弁 座	CAC406	呼び径 125~200
5	弁	箱 付 き 弁 座	CAC406	
4	ハ	ン ド ル 車	FCD450	呼び径 65~100
			FC200	呼び径 125~200
3	弁	体	CAC406	呼び径 65~100
			FC200	呼び径 125~200
2	ふ	た	FC200	ナイロンライニング
1	弁	箱	FC200	ナイロンライニング

番号	部 品 名 称	材 料
継手部の規格		ねずみ鋳鉄 10K フランジ形 玉形弁 ナイロンライニング JIS B 2031
JIS B 2239 10K		
面間の規格		
JIS B 2031		
トリム(要部)		BRZ
BRZ		

承認	小林	試験圧力		バルブコード
検図	嘉原	水圧	弁箱耐圧	J10-FGF-CN
検図	河西		弁座漏れ	
作成	小松	空圧		図面番号
縮尺	乱尺		MPa	
日付	'04.7.1			12090000J

改 訂				△	'04.8.5	小、泉、小、松、小林	呼び径50削除
マーク	日付	担当	検証承認	△			
△	'04.7.1	小、松、嘉原、小林	設計変更	△			

東洋バルブ株式会社