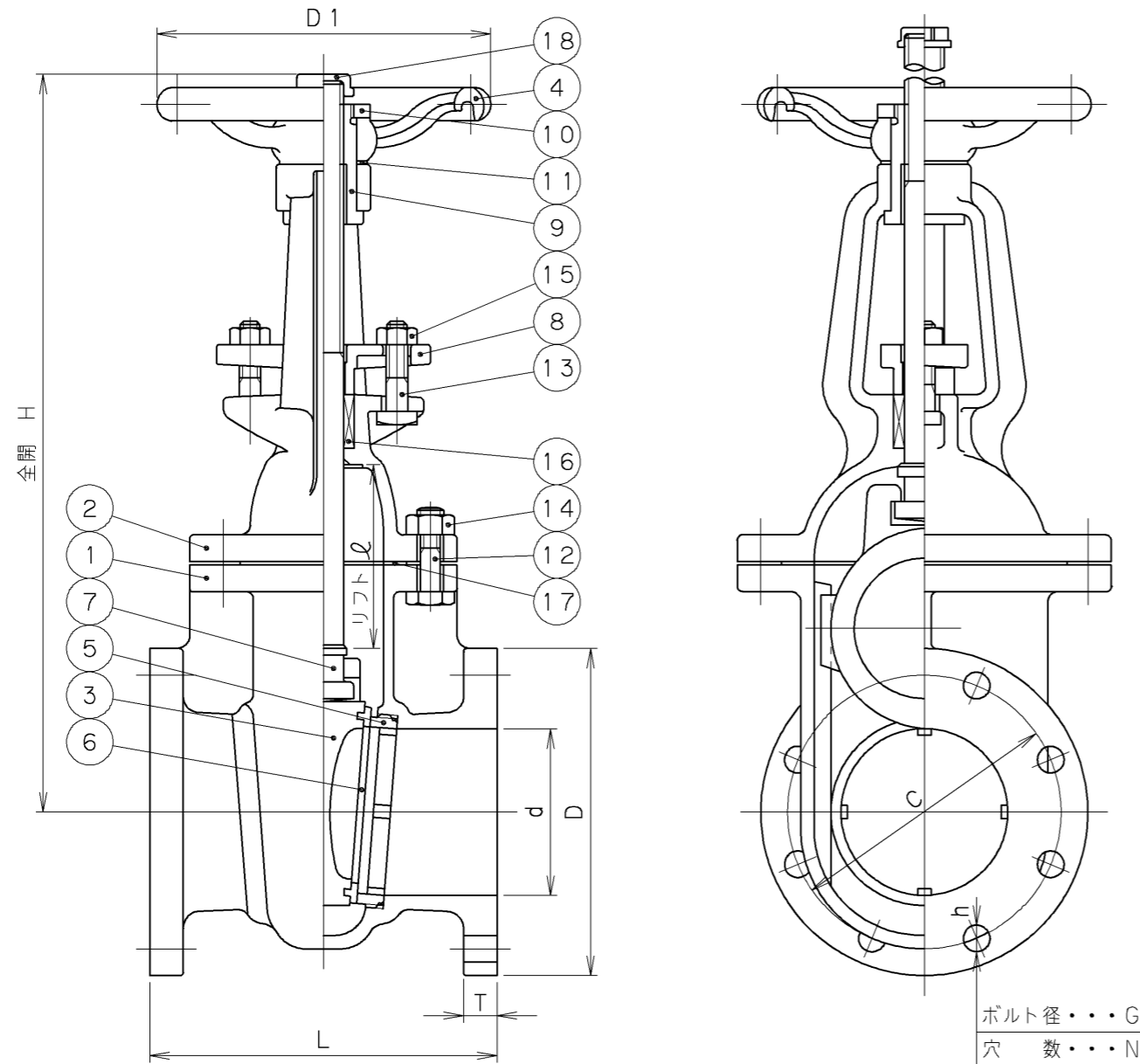


2004年8月設計変更
旧図面

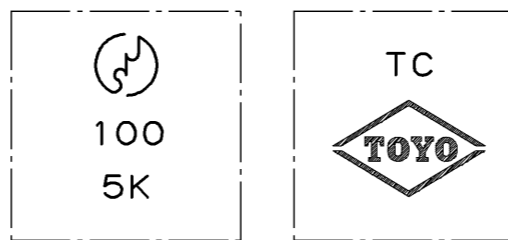


寸法表 単位：mm

呼び径	d	H	L	D1	フランジ						リフト ℓ	質量 (Kg)	数量
					D	C	N	h	G	T			
50	50	352	160	180	130	105	4	15	M12	16	59	13	
65	65	412	170	180	155	130	4	15	M12	18	75	17	
80	80	472	180	180	180	145	4	19	M16	18	91	21	
100	100	552	200	200	200	165	8	19	M16	20	112	32	
125	125	655	220	230	235	200	8	19	M16	20	139	43	
150	150	758	240	250	265	230	8	19	M16	22	165	59	
200	200	957	260	280	320	280	8	23	M20	24	217	93	
250	250	1172	300	360	385	345	12	23	M20	26	269	157	

記事

- 弁箱付き弁座の構造
呼び径150以下は、ねじ込み弁座
呼び径200以上は、圧入弁座



弁箱 casting 表示例

番号	部品名称	材	料
18	ステムキャップ	NBR	ニトリルゴム
17	ガスケット	T #1995	ノンアスベストシート
16	パッキン	T #2200-V	ノンアスベストパッキン
15	パッキン押さえボルト用ナット	SS400	亜鉛めっき
14	ふたボルト用ナット	SS400	亜鉛めっき
13	パッキン押さえボルト	SS400	亜鉛めっき
12	ふたボルト	SS400	亜鉛めっき
11	座金	C2600P-0	
10	ハンドル押さえナット	SS400	亜鉛めっき
9	ヨークスリーブ	CAC406	
8	パッキン押さえ	FCD450	
7	弁棒	C3771BD	
6	弁体付き弁座	CAC406	呼び径 65~250
5	弁箱付き弁座	CAC406	
4	ハンドル車	FCD450	呼び径 50~200
		FC200	呼び径 250
3	弁体	CAC406	呼び径 50
		FC200	呼び径 65~250
2	ふた	FC200	
1	弁箱	FC200	

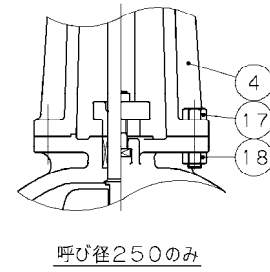
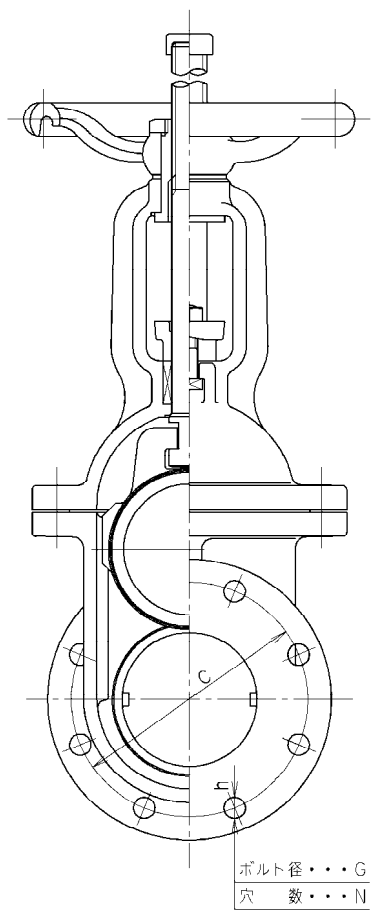
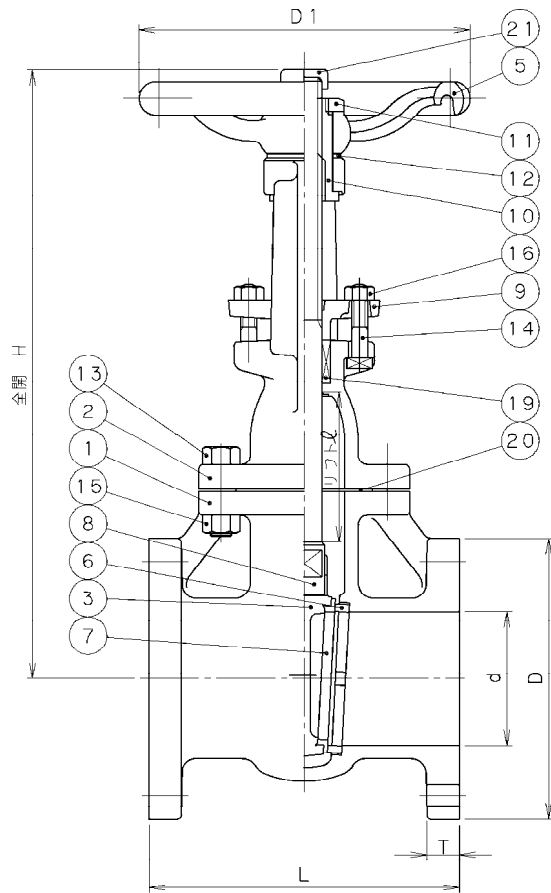
継手部の規格	ねずみ鋳鉄 5K フランジ形 外ねじ仕切弁 JIS B 2031
JIS B 2239 5K	
面間の規格	
JIS B 2031	
トリム(要部)	BRZ

承認	小口	試験圧力		バルブコード
検図	清水	水压	弁箱耐圧	J5-FSRF
検図	北沢		弁座漏れ	
作成	青柳	空圧	1.1 MPa	図面番号
縮尺	乱尺		0.8 MPa	
日付	'97.10.20	MPa	MPa	12290000J Δ

改訂		△	'99.1.18	小松清水小口	パッキン押さえ一体化
マーク	日付	担当	検証承認	内容	△
△	'03.7.10	小泉小松河西	△	'00.1.12 北沢嘉原小口	銘板削除、圧力単位MPaのみに変更
			△	'01.3.8 有賀河西清水	材料表記を変更

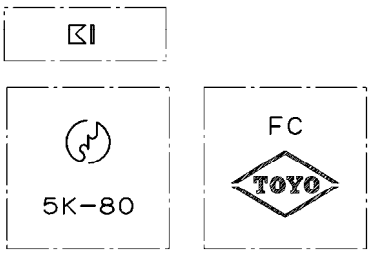
東洋バルブ株式会社

2004年8月設計変更
新図面



寸 法 表 単位: mm

呼び径	d	H	L	D1	フ ラ ン ジ						リフト ℓ	質 量 (Kg)	数 量
					D	C	N	h	G	T			
50	50	328	160	160	130	105	4	15	M12	16	58	12	
65	65	382	170	180	155	130	4	15	M12	18	73	16	
80	80	436	180	180	180	145	4	19	M16	18	89	19	
100	100	532	200	230	200	165	8	19	M16	20	109	30	
125	125	627	220	230	235	200	8	19	M16	20	136	40	
150	150	726	240	250	265	230	8	19	M16	22	161	54	
200	200	919	260	280	320	280	8	23	M20	24	213	88	
250	250	1134	300	360	385	345	12	23	M20	26	265	154	



弁箱鋳出し表示例

21	ステムキャップ	NBR	ニトリルゴム
20	ガ ス ケ ッ ト	ノンアスベストシート	
19	パ ッ キ ン	ノンアスベストパッキン	
18	ヨークボルト用ナット	SS400	亜鉛めっき
17	ヨークボルト	SS400	亜鉛めっき
16	パッキン押さえボルト用ナット	SS400	亜鉛めっき
15	ふたボルト用ナット	SS400	亜鉛めっき
14	パッキン押さえボルト	SS400	亜鉛めっき
13	ふ た ボ ル ト	SS400	亜鉛めっき
12	ハンドル座金	CAC406	
11	ハンドル押さえナット	SS400	亜鉛めっき
10	ヨークスリーブ	CAC406	
9	パッキン押さえ	FCD-S	
8	弁 棒	C3771BD	
7	弁体付き弁座	CAC406	
6	弁箱付き弁座	CAC406	
5	ハンドル車	FCD450 FC200	呼び径 50~200 呼び径 250
4	ヨーク	FC200	
3	弁 体	FC200	
2	ふ た	FC200	
1	弁 箱	FC200	

番号	部 品 名 称	材 料
継手部の規格		ねずみ鋳鉄 5K フランジ形 外ねじ仕切弁 JIS B 2031
JIS B 2239 5K		
面間の規格		
JIS B 2031		
トリム(要部)		
BRZ		

承認	小林	試験圧力	バルブコード
検図	嘉原	弁箱耐圧	J5-FSRF
検図	河西	弁座漏れ	
作成	遠藤	水圧	1.1 MPa 0.8 MPa
縮尺	乱尺	空圧	MPa MPa
日付	'04.7.1		12290000J

改 訂				05.7.30	嘉原	小林	ハンドル径訂正
マーク	日付	担当	検証承認	内 容			
△	'04.7.1	遠藤	嘉原	小林	設計変更		

TOYO 東洋バルブ株式会社