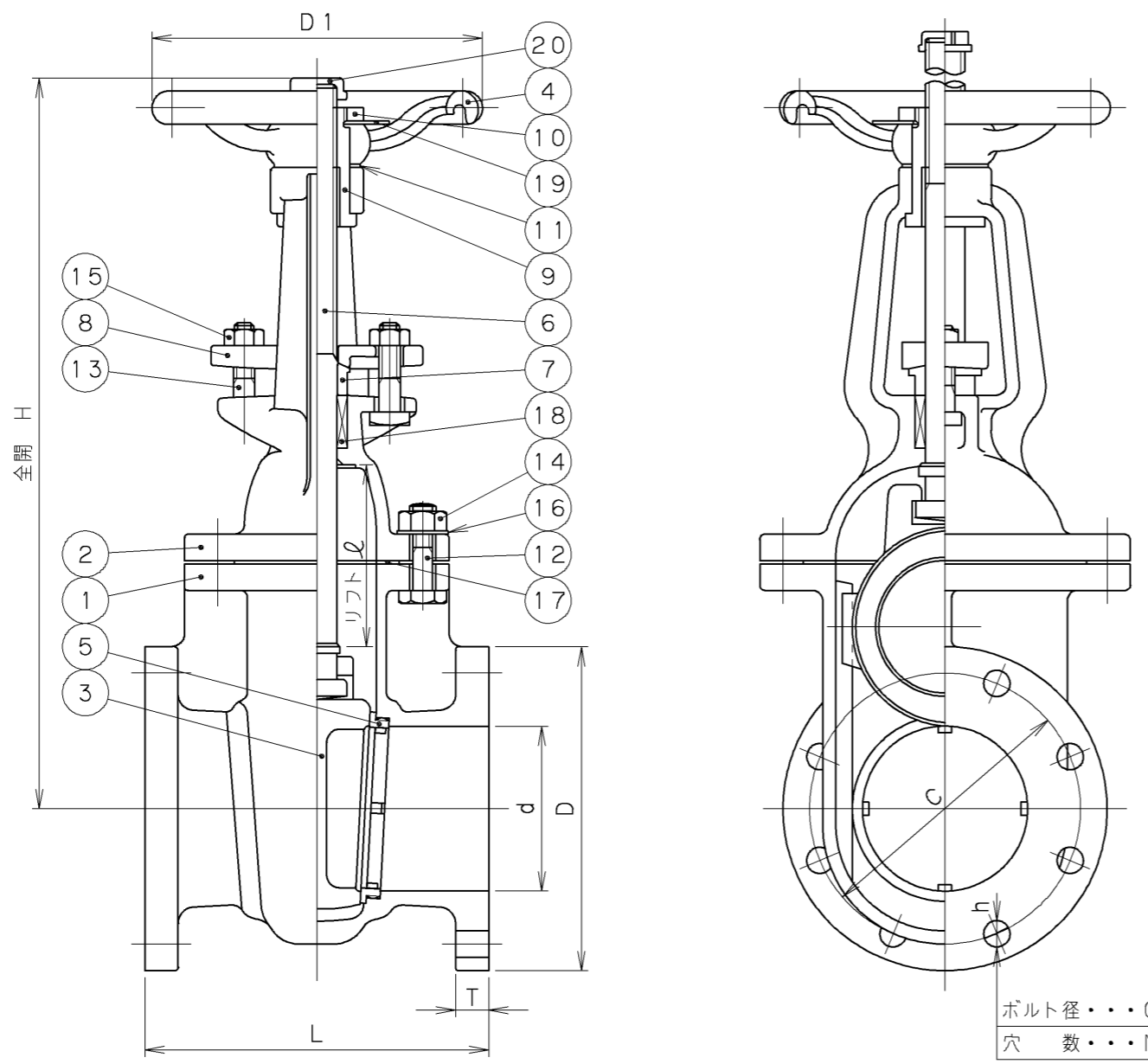
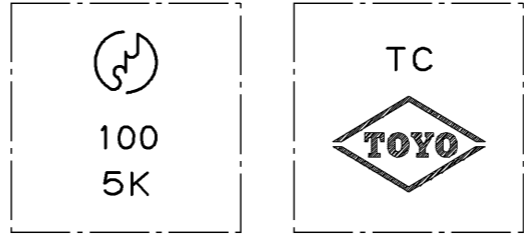


2004年8月設計変更  
旧図面



寸法表 単位: mm

呼び径	d	H	L	D1	フランジ						リフト ℓ	質量 (Kg)	数量
					D	C	N	h	G	T			
65	65	412	170	180	155	130	4	15	M12	18	75	17	
80	80	472	180	180	180	145	4	19	M16	18	91	21	
100	100	552	200	200	200	165	8	19	M16	20	112	32	
125	125	655	220	230	235	200	8	19	M16	20	139	43	
150	150	758	240	250	265	230	8	19	M16	22	165	59	
200	200	957	260	280	320	280	8	23	M20	24	217	93	
250	250	1172	300	360	385	345	12	23	M20	26	269	157	



弁箱鑄出し表示例

20	ステムキャップ	NBR	ニトリルゴム
19	銘板	A1100P-H	
18	パッキン	T#2200-V	ノンアスベストパッキン
17	ガasket	T#1995	ノンアスベストシート
16	座金	SS400	亜鉛めっき
15	パッキン押さえボルト用ナット	SS400	亜鉛めっき
14	ふたボルト用ナット	SS400	亜鉛めっき
13	パッキン押さえボルト	SS400	亜鉛めっき
12	ふたボルト	SS400	亜鉛めっき
11	座金	C2600P-0	
10	ハンドル押さえナット	SS400	亜鉛めっき
9	ヨークスリーブ	CAC406	
8	パッキン押さえ	FCD400	塗装
7	パッキン押さえ輪	C3771BD	
6	弁棒	DRアロイ	耐脱亜鉛黄銅棒
5	弁箱付き弁座	CAC406	
4	ハンドル車	FCD450 呼び径 65~200 FC200 呼び径 250	塗装
3	弁体	CAC406	
2	ふた	FC200	ナイロンライニング
1	弁箱	FC200	ナイロンライニング

番号	部品名称	材料
----	------	----

継手部の規格	JIS B 2239 5K
面間の規格	JIS B 2031
トリム(要部)	BRZ

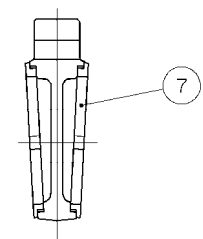
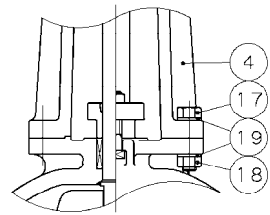
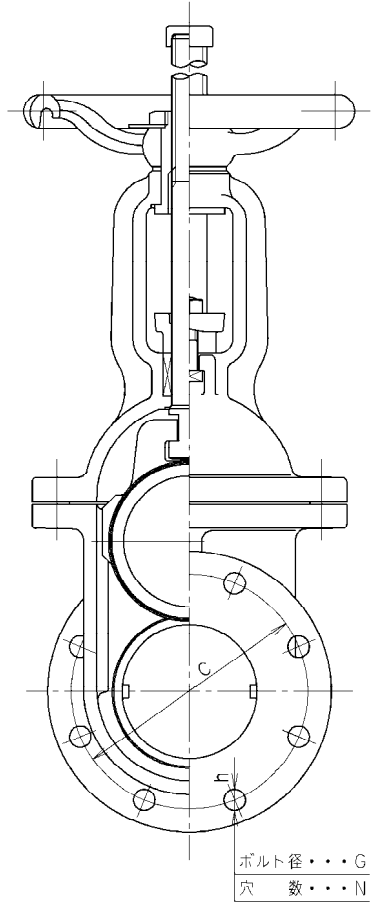
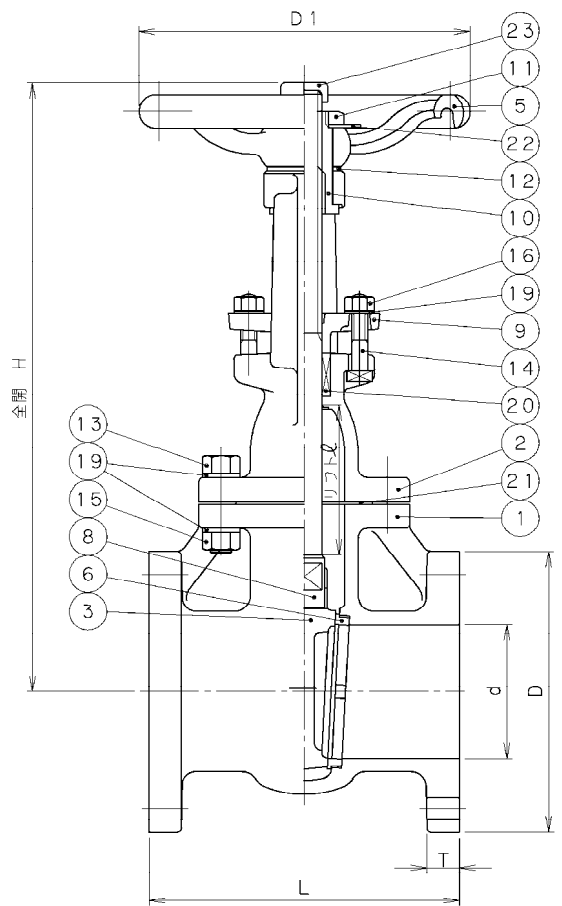
ねずみ鑄鉄 5K  
フランジ形  
外ねじ仕切弁  
ナイロンライニング  
JIS B 2031

承認	検図	作成	縮尺	日付	試験圧力		バルブコード
					弁箱耐圧	弁座漏れ	
小口	清水	北沢	乱尺	'98.1.30	水圧 1.1 MPa	0.8 MPa	J5-FSRF-CN
		青柳			空圧 MPa	MPa	図面番号 12180000J

改訂		△1	'01.3.8	有賀河西清水	圧力単位MPaのみに変更他
マーク	日付	担当	検証承認	内容	△2 '03.7.10 小泉小松河西 鑄出し表示変更(TS→TC)
△1	'98.1.30	青柳	清水小口	フォーム変更	△3

TOYO 東洋バルブ株式会社

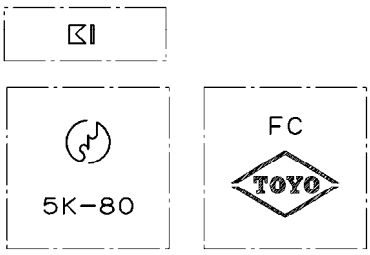
2004年8月設計変更  
新図面



ボルト径・・・G  
穴 数・・・N

寸 法 表 単位: mm

呼び径	d	H	L	D1	フ ラ ン ジ						リフト ℓ	質 量 (Kg)	数 量
					D	C	N	h	G	T			
65	65	382	170	180	155	130	4	15	M12	18	73	16	
80	80	436	180	180	180	145	4	19	M16	18	89	19	
100	100	532	200	230	200	165	8	19	M16	20	109	30	
125	125	627	220	230	235	200	8	19	M16	20	136	40	
150	150	726	240	250	265	230	8	19	M16	22	161	54	
200	200	919	260	280	320	280	8	23	M20	24	213	88	
250	250	1134	300	360	385	345	12	23	M20	26	265	154	



弁箱鑄出し表示例

23	ステムキャップ	NBR	ニトリルゴム
22	銘 板	A1050P	
21	ガ ス ケ ッ ト	ノンアスベストシート	
20	パ ッ キ ン	ノンアスベストパッキン	
19	座 金	SS400	亜鉛めっき
18	ヨークボルト用ナット	SS400	亜鉛めっき
17	ヨークボルト	SS400	亜鉛めっき
16	パッキン押さえボルト用ナット	SS400	亜鉛めっき
15	ふたボルト用ナット	SS400	亜鉛めっき
14	パッキン押さえボルト	SS400	亜鉛めっき
13	ふ た ボ ル ト	SS400	亜鉛めっき
12	ハンドル座金	CAC406	
11	ハンドル押さえナット	SS400	亜鉛めっき
10	ヨークスリーブ	CAC406	
9	パッキン押さえ	FCD-S	
8	弁 棒	C3771BD	
7	弁体付き弁座	CAC406	呼び径 200,250
6	弁箱付き弁座	CAC406	
5	ハンドル車	FCD450	呼び径 50~200
		FC200	呼び径 250
4	ヨーク	FC200	ナイロンライニング
3	弁 体	CAC406	呼び径 65~150
		FC200	呼び径 200,250
2	ふ た	FC200	ナイロンライニング
1	弁 箱	FC200	ナイロンライニング

番号	部 品 名 称	材 料
継手部の規格		
JIS B 2239 5K		
面間の規格		
JIS B 2031		
トリム(要部)		
BRZ		
ねずみ鋳鉄 5K フランジ形 外ねじ仕切弁		
		ナイロンライニング JIS B 2031

承認	小林	試験圧力		バルブコード
検 図	嘉原	弁箱耐圧	弁座漏れ	J5-FSRF-CN
検 図	河西	水圧	1.1 MPa 0.8 MPa	
作 成	遠藤	空圧	MPa MPa	図面番号
縮 尺	乱尺			12180000J
日 付	'04.7.1			

改 訂				△	05.7.30	下 嘉原小林	ハンドル径訂正
マーク	日付	担当	検証承認	△			
△	'04.7.1	遠藤	嘉原小林	△			設計変更

**TOYO 東洋バルブ株式会社**