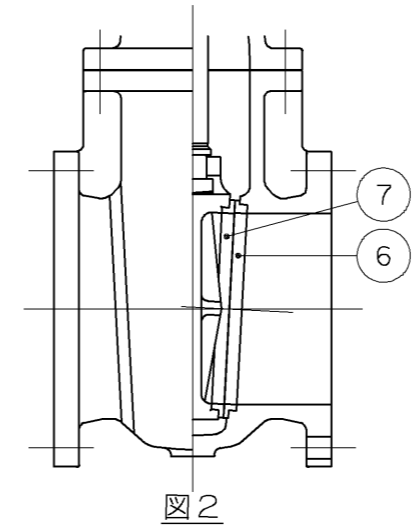
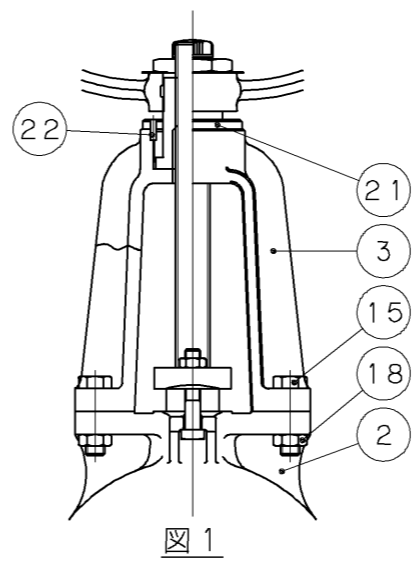
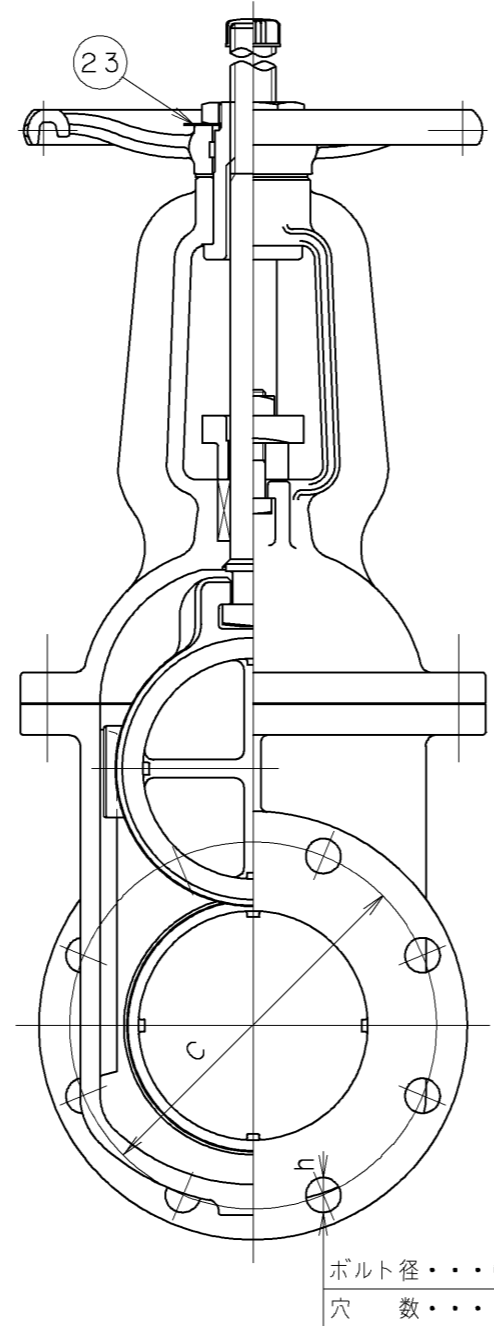
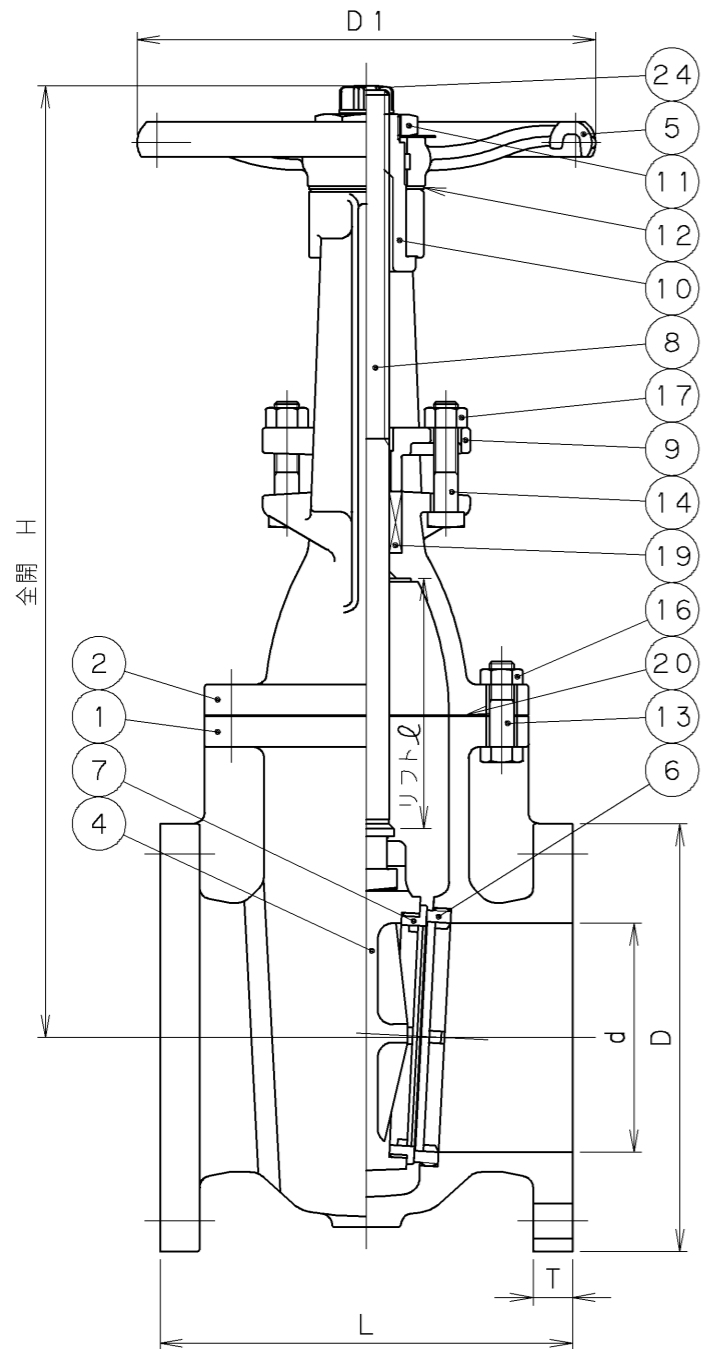


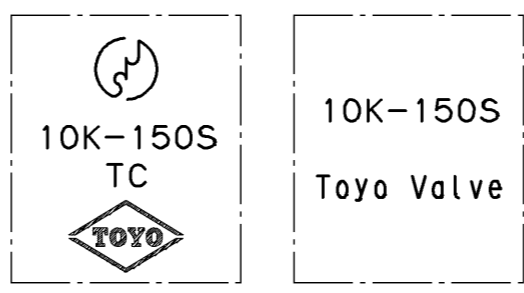
2004年8月設計変更
旧図面



- 記事
- 呼び径200以下のヨークは、ふたと一体型構造
呼び径250以上のヨークは、ふたと二体型構造(図1)
 - 弁座の構造
呼び径40の弁箱付き弁座及び弁体付き弁座の構造は、
圧入弁座(図2)
 - 呼び径80以下は、弁箱にドレン座は付きません。
 - ※印(呼び径40)は、JIS規格外製品です。

寸法表 単位: mm

呼び径	d	L	H	D1	フランジ						リフト ℓ	質量 (Kg)	数量
					D	C	N	h	G	T			
* 40	38	165	295	140	140	105	4	19	M16	20	48	13	
50	50	180	357	180	155	120	4	19	M16	20	59	17	
65	65	190	412	180	175	140	4	19	M16	22	75	23	
80	80	200	482	200	185	150	8	19	M16	22	91	28	
100	100	230	569	250	210	175	8	19	M16	24	112	42	
125	125	250	672	280	250	210	8	23	M20	24	139	60	
150	150	270	783	300	280	240	8	23	M20	26	165	85	
200	200	290	985	360	330	290	12	23	M20	26	217	130	
250	250	330	1196	400	400	355	12	25	M22	30	269	204	
300	300	350	1390	450	445	400	16	25	M22	32	320	277	



弁箱鋳出し表示例

番号	部品名称	材	料
24	ステムキャップ	NBR	ニトリルゴム
23	銘板	A1100P-H	
22	止めピン	SS400	
21	スリーブナット	FC200	
20	ガスカート	T#1995	ノンアスベストシート
19	パッキン	T#2200-V	ノンアスベストパッキン
18	ふたヨークボルト用ナット	SS400	亜鉛めっき
17	パッキン押さえボルト用ナット	SS400	亜鉛めっき
16	ふたボルト用ナット	SS400	亜鉛めっき
15	ふたヨークボルト	SS400	亜鉛めっき
14	パッキン押さえボルト	SS400	亜鉛めっき
13	ふたボルト	SS400	亜鉛めっき
12	座金	C2600P-O	
11	ハンドル押さえナット	SS400	亜鉛めっき
10	ヨークスリーブ	CAC406	
9	パッキン押さえ	FCD450	
8	弁棒	SUS304	
7	弁体付き弁座	SUS304	
6	弁箱付き弁座	SUS304	
5	ハンドル車	FCD450 FC200	呼び径 40~125 呼び径 150~300
4	弁体	FC200	
3	ヨーク	FC200	
2	ふた	FC200	
1	弁箱	FC200	

継手部の規格	JIS B 2239 10K	ねずみ鋳鉄 10K フランジ形 外ねじ仕切弁 JIS B 2031
面間の規格	JIS B 2031	
トリム(要部)	304	

承認	小口	試験圧力		バルブコード
検図	清水	水圧	弁箱耐圧	J10-FSRF-U
検図	北沢		弁座漏れ	
作成	青柳	空圧	2.1 MPa	図面番号
縮尺	乱尺		MPa	
日付	'98.1.30			12112700J △

改訂	日付	担当	検証承認	内容	変更理由
△	'99.1.18	小松清水	小口	パッキン押さえ一体化	
△	'00.2.21	小松清水	小口	圧力単位MPaのみに変更	
△	'01.3.8	有賀河西	清水	材料表記を変更	

TOYO 東洋バルブ株式会社

2004年8月設計変更
新図面

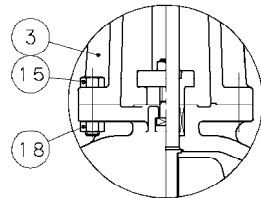
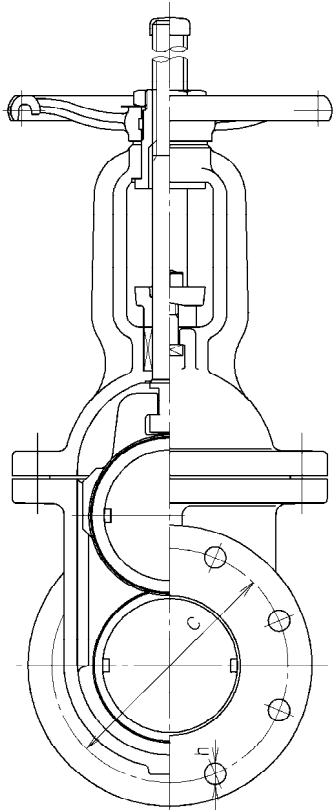
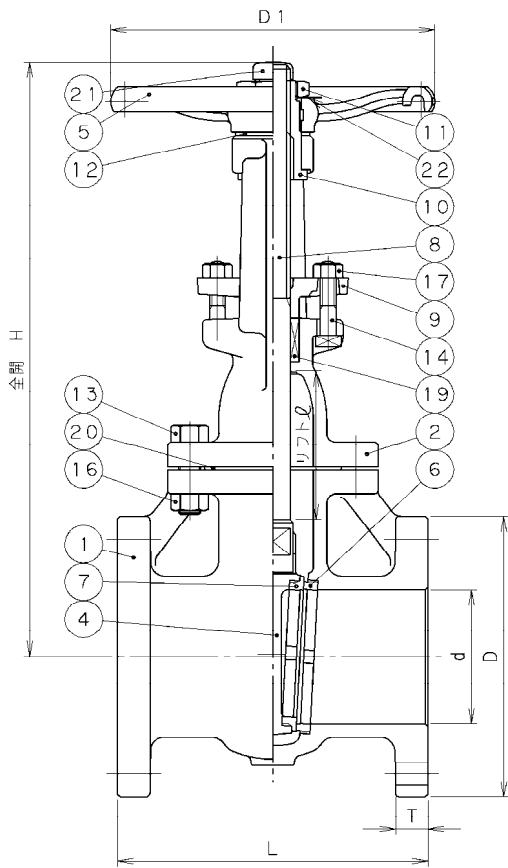


図1

記事

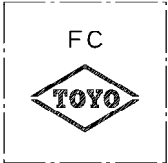
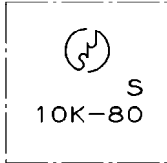
1. 呼び径200以下のヨークは、ふたと一体型構造
呼び径250以上のヨークは、ふたと二体型構造(図1)
2. 兼印(呼び径40、350)は、JIS規格外製品です。
3. 兼印(呼び径40、350)は、JISマークを表示致しません。

ボルト径・・・G
穴 数・・・N

寸 法 表

単位：mm

呼び径	d	L	H	D1	フ ラ ン ジ						リフト ℓ	質量 (Kg)	数量
					D	C	N	h	G	T			
* 40	40	165	306	160	140	105	4	19	M16	20	46	12	
50	50	180	343	180	155	120	4	19	M16	20	58	16	
65	65	190	389	180	175	140	4	19	M16	22	73	20	
80	80	200	462	200	185	150	8	19	M16	22	89	24	
100	100	230	547	250	210	175	8	19	M16	24	109	38	
125	125	250	648	280	250	210	8	23	M20	24	136	53	
150	150	270	759	300	280	240	8	23	M20	26	161	72	
200	200	290	956	360	330	290	12	23	M20	26	213	109	
250	250	330	1168	400	400	355	12	25	M22	30	265	178	
300	300	350	1363	450	445	400	16	25	M22	32	314	246	
* 350	340	381	1560	500	490	445	16	25	M22	34	360	343	



弁箱鋳出し表示例

22	銘 板	A1050P	
21	ステムキャップ	NBR	ニトリルゴム
20	ガ ス ケ ッ ト	ノンアスベストシート	
19	パ ッ キ ン	ノンアスベストパッキン	
18	ふたヨークボルト用ナット	SS400 呼び径 250~350	亜鉛めっき
17	パッキン押さえボルト用ナット	SS400	亜鉛めっき
16	ふたボルト用ナット	SS400	亜鉛めっき
15	ふたヨークボルト	SS400 呼び径 250~350	亜鉛めっき
14	パッキン押さえボルト	SS400	亜鉛めっき
13	ふ た ボ ル ト	SS400	亜鉛めっき
12	ハンドル座金	CAC406	
11	ハンドル押さえナット	SS400	亜鉛めっき
10	ヨークスリーブ	CAC406	
9	パッキン押さえ	FCD-S	
8	弁 棒	SUS304	
7	弁体付き弁座	SCS13A 呼び径 40~150 SUS304 呼び径 200~350	
6	弁箱付き弁座	SCS13A 呼び径 40~125 SUS304 呼び径 150~350	
5	ハンドル車	FCD450 呼び径 40~125 FC200 呼び径 150~350	
4	弁 体	FC200	
3	ヨ ー ク	FC200 呼び径 250~350	
2	ふ た	FC200	
1	弁 箱	FC200	

番号	部 品 名 称	材 料
----	---------	-----

継手部の規格		ねずみ鋳鉄 10K フランジ形 外ねじ仕切弁 JIS B 2031
JIS B 2239 10K		
面間の規格		
JIS B 2031		
トリム(要部)		304
304		

承認	検査	作成	縮尺	日付	試験圧力	バルブコード
小林	河西	小松	乱尺	'04.7.1	弁箱耐圧 2.1 MPa 弁座漏れ 1.6 MPa (呼び径40~300)	J10-FSRF-U
					水圧 1.9 MPa 水圧 1.1 MPa (呼び径350)	12112700J △

改 訂				内 容			
マーク	日付	担当	検証承認				
△	'04.7.1	小松	小林	設計変更			



東洋バルブ株式会社