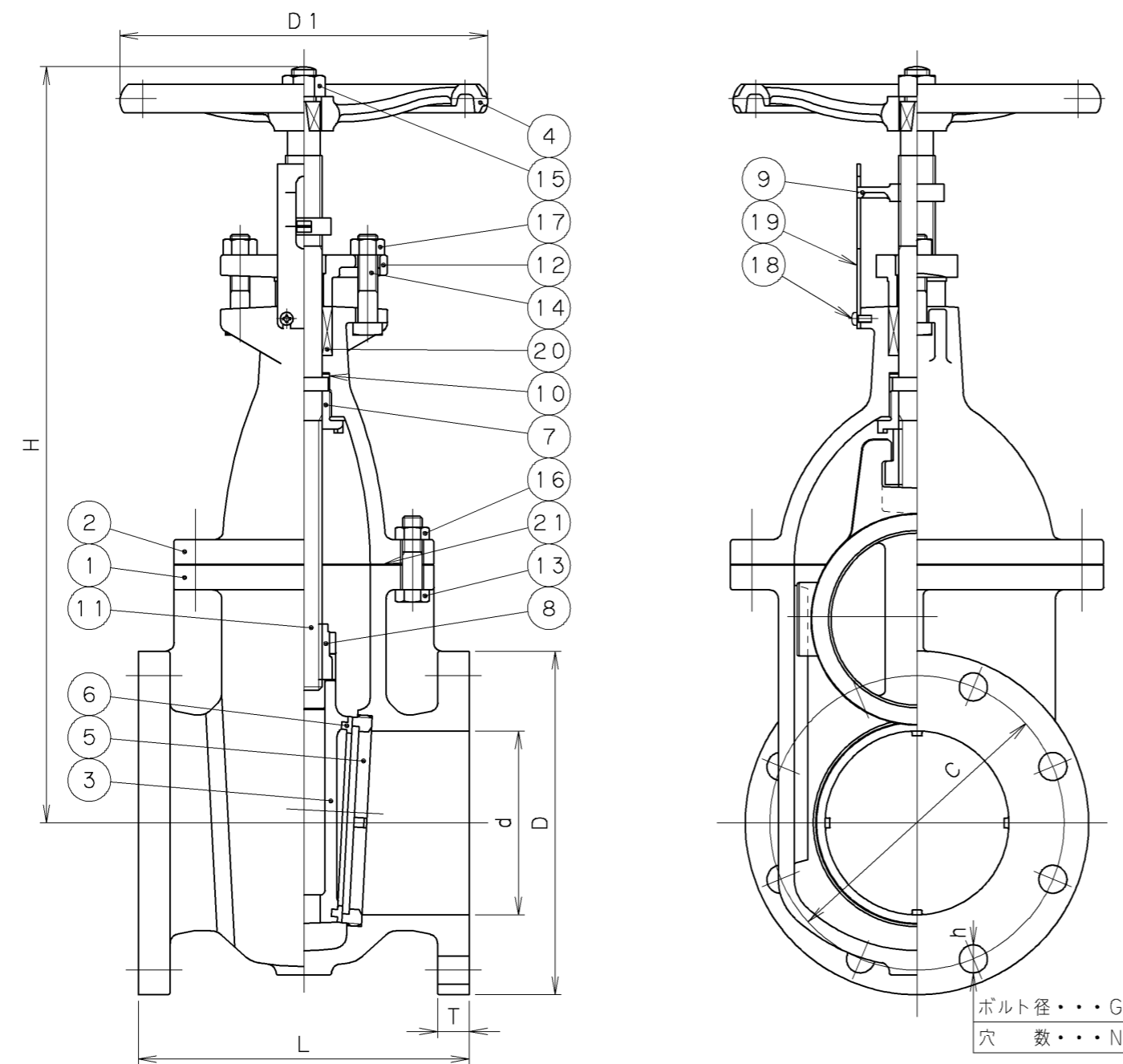


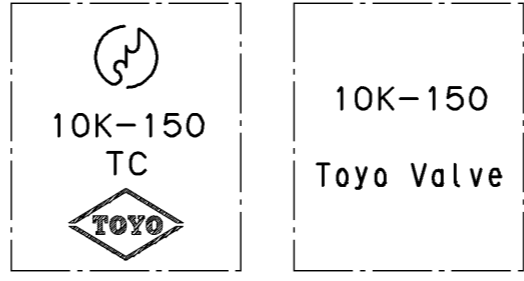
2004年8月設計変更
旧図面



寸法表 単位: mm

呼び径	d	L	H	D1	フランジ						質量 (Kg)	数量
					D	C	N	h	G	T		
50	50	180	318	180	155	120	4	19	M16	20	17	
65	65	190	348	180	175	140	4	19	M16	22	22	
80	80	200	398	200	185	150	8	19	M16	22	27	
100	100	230	452	250	210	175	8	19	M16	24	41	
125	125	250	519	280	250	210	8	23	M20	24	59	
150	150	270	597	300	280	240	8	23	M20	26	81	
200	200	290	704	360	330	290	12	23	M20	26	122	
250	250	330	835	400	400	355	12	25	M22	30	192	
300	300	350	945	450	445	400	16	25	M22	32	262	

記事
 1. 弁箱付き弁座の構造
 呼び径150以下は、ねじ込み弁座
 呼び径200以上は、圧入弁座
 2. 呼び径80以下は、弁箱にドレン座は付きません。



弁箱 casting 表示例

21	ガスケット	T # 1995	ノンアスベストシート
20	パッキン	T # 2200-V	ノンアスベストパッキン
19	指示板	A 1100P	
18	小ねじ	SS400	亜鉛めっき
17	パッキン押さえボルト用ナット	SS400	亜鉛めっき
16	ふたボルト用ナット	SS400	亜鉛めっき
15	ハンドル押さえナット	SS400	亜鉛めっき
14	パッキン押さえボルト	SS400	亜鉛めっき
13	ふたボルト	SS400	亜鉛めっき
12	パッキン押さえ	FCD400	
11	弁棒	C3771BD	
10	座金	C3771BD	
9	指示金	ZDC2	
8	ねじこま	CAC406	
7	ふたはめ輪	CAC406	
6	弁体付き弁座	CAC406	呼び径 65~300
5	弁箱付き弁座	CAC406	
4	ハンドル車	FCD450	呼び径 50~125
		FC200	呼び径 150~300
3	弁体	CAC406	呼び径 50
		FC200	呼び径 65~300
2	ふた	FC200	
1	弁箱	FC200	

番号	部品名称	材料
----	------	----

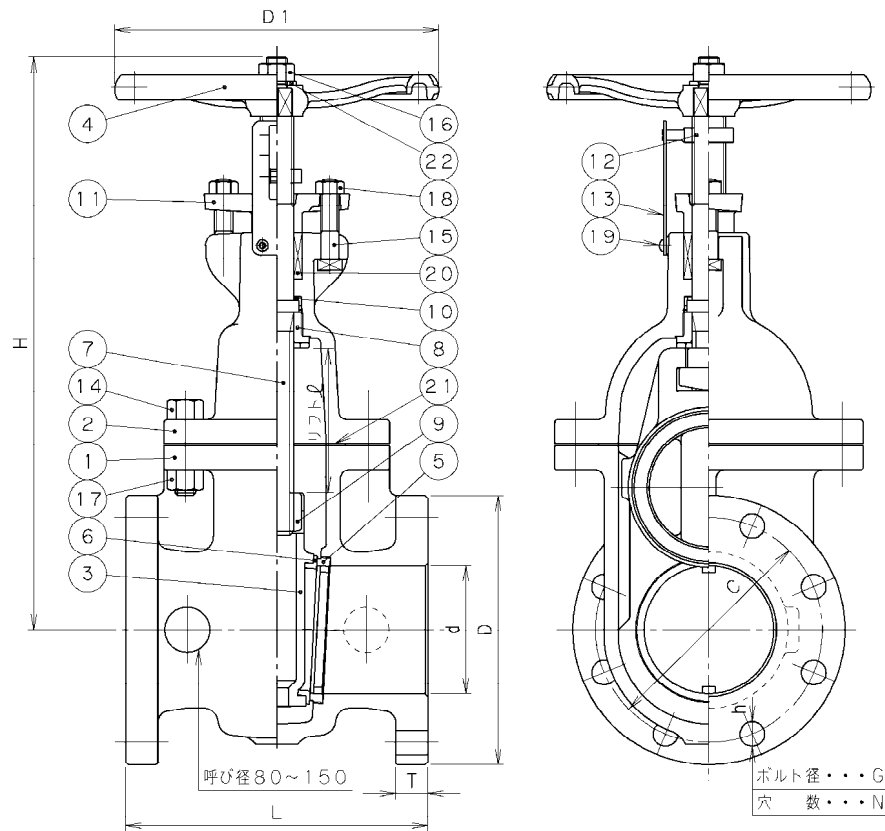
継手部の規格		ねずみ鋳鉄 10K フランジ形 内ねじ仕切弁 JIS B 2031
JIS B 2239 10K		
面間の規格		
JIS B 2031		
トリム(要部)		
BRZ		

承認	小口 清水 北沢 青柳	試験圧力		バルブコード
		弁箱耐圧	弁座漏れ	
検図	水圧	2.1 MPa	1.6 MPa	J10-FSF
作成				図面番号
縮尺	乱尺	MPa	MPa	12120000J Δ 3
日付	'98.1.30			

改訂	内容	日付	担当者	承認	検証
Δ 1	'99.1.18 北沢清水小口				
Δ 2	'00.1.12 北沢嘉原小口				
Δ 3	'01.3.8 有賀河西清水				

東洋バルブ株式会社

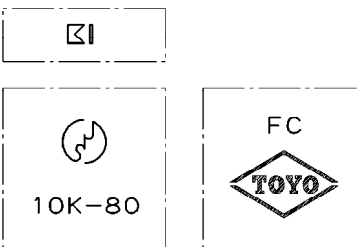
2004年8月設計変更
新図面



記事
 1. ※印(呼び径40)は、JIS規格外製品です。
 2. ※印(呼び径40)は、JISマークを表示致しません。

寸 法 表 単位: mm

呼び径	d	L	H	D1	フ ラ ン ジ						リフト ℓ	質量 (Kg)	数量
					D	C	N	h	G	T			
40	40	165	285	160	140	105	4	19	M16	20	45	14	
50	50	180	313	180	155	120	4	19	M16	20	55	18	
65	65	190	344	180	175	140	4	19	M16	22	72	22	
80	80	200	401	200	185	150	8	19	M16	22	88	27	
100	100	230	444	250	210	175	8	19	M16	24	108	41	
125	125	250	517	280	250	210	8	23	M20	24	136	58	
150	150	270	577	300	280	240	8	23	M20	26	161	80	
200	200	290	693	360	330	290	12	23	M20	26	210	118	
250	250	330	814	400	400	355	12	25	M22	30	265	189	
300	300	350	925	450	445	400	16	25	M22	32	318	257	



弁箱鋳出し表示例

23	止 め ね じ	SK5	
22	座 金	SS400	亜鉛めっき
21	ガ ス ケ ッ ト	ノンアスベストシート	
20	パ ッ キ ン	ノンアスベストパッキン	
19	止 め ね じ	S20C	
18	パッキン押さえボルト用ナット	SS400	亜鉛めっき
17	ふたボルト用ナット	SS400	亜鉛めっき
16	ハンドル押さえナット	SS400	亜鉛めっき
15	パッキン押さえボルト	SS400	亜鉛めっき
14	ふ た ボ ル ト	SS400	亜鉛めっき
13	開 度 指 示 板	A1050P	
12	開 度 指 示 金	ZDC2	
11	パッキン押さえ	FCD-S	
10	座 金	C3604BD	
9	ね じ こ ま	CAC406	
8	ふ た は め 輪	CAC406	
7	弁 棒	C3771BD	
6	弁体付き弁座	CAC406	
5	弁箱付き弁座	CAC406	
4	ハンドル車	FCD450 FC200	呼び径 40~125 呼び径 150~300
3	弁 体	FC200	
2	ふ た	FC200	
1	弁 箱	FC200	

番号	部 品 名 称	材 料
----	---------	-----

継手部の規格	JIS B 2239 10K
面間の規格	JIS B 2031
トリム(要部)	BRZ

ねずみ鋳鉄 10K
フランジ形
内ねじ仕切弁
JIS B 2031

承認	小林	試験圧力	バルブコード	
検図	河西	弁箱耐圧	弁座漏れ	J10-FSF
検図	小松	水圧	2.1 MPa	
作成	小泉	空圧	MPa	MPa
縮尺	乱尺			12120000J
日付	'04.7.1			

改 訂					△				
マーク	日付	担当	検証	承認	内 容				
△	'04.7.1	小泉	小泉	小林	設計変更				

東洋バルブ株式会社