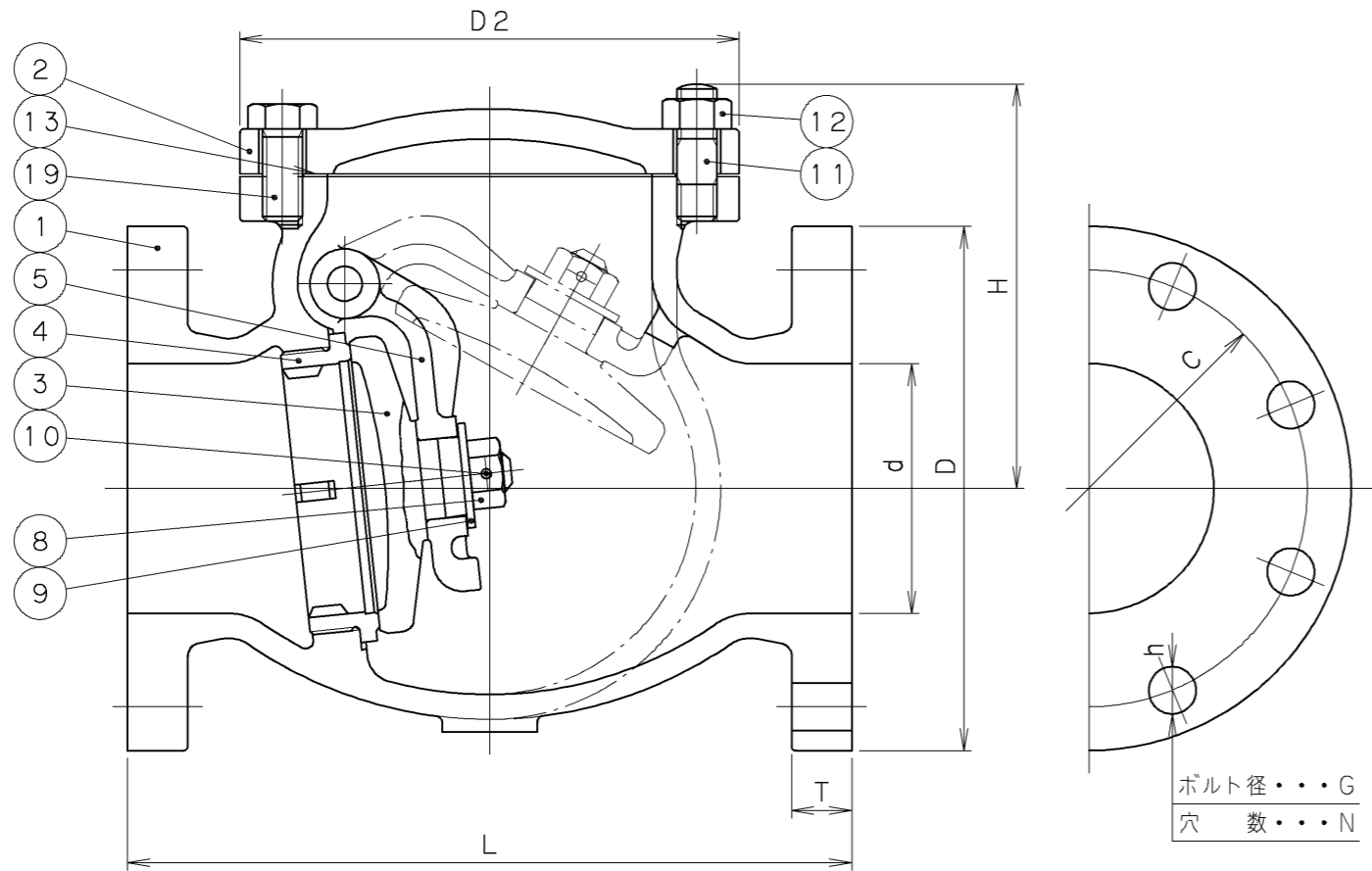
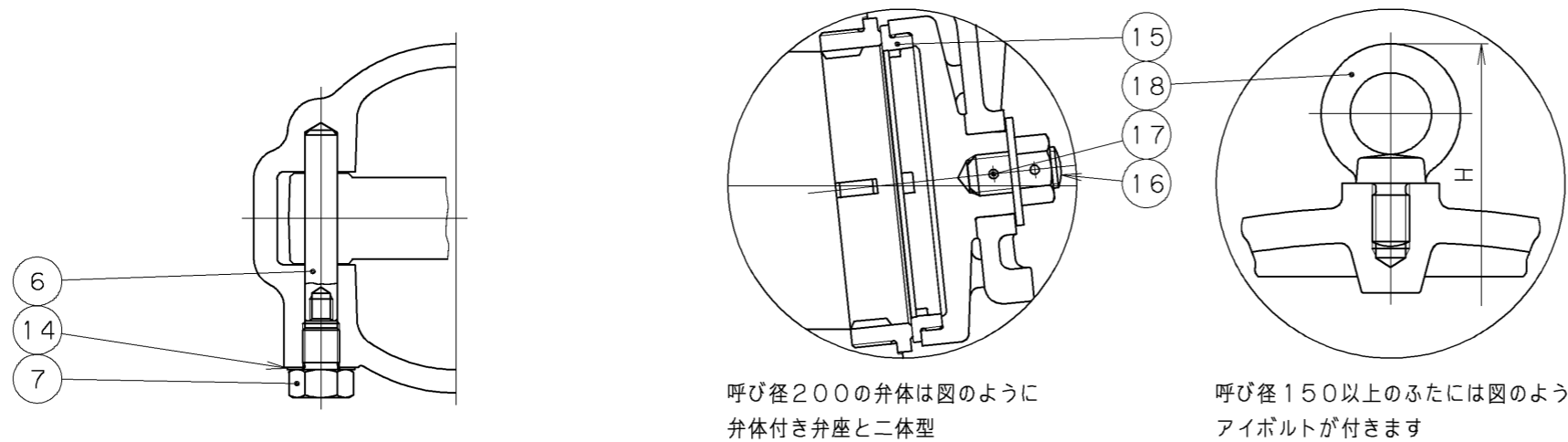


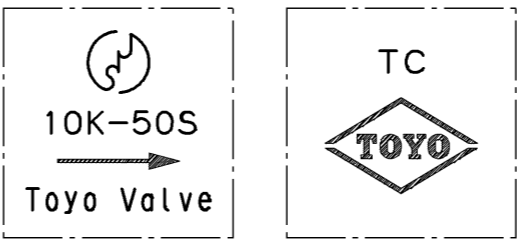
2004年8月設計変更
旧図面



寸法表 単位: mm

呼び径	d	L	H	D2	フランジ					質量 (Kg)	数量	
					D	C	N	h	G			T
50	50	200	115	123	155	120	4	19	M16	20	11	
65	65	220	125	142	175	140	4	19	M16	22	15	
80	80	240	146	171	185	150	8	19	M16	22	18	
100	100	290	163	200	210	175	8	19	M16	24	30	
125	125	360	194	244	250	210	8	23	M20	24	49	
150	150	410	281	280	280	240	8	23	M20	26	70	
200	200	500	323	340	330	290	12	23	M20	26	113	

記事
1. 呼び径80以下は、弁箱にドレン座は付きません。



弁箱 casting 表示例

19	ふたボルト	SS400	亜鉛めっき
18	アイボルト	SS400	呼び径 150、200 亜鉛めっき
17	止めピン	SUS304	
16	弁体ボルト	SUS304	
15	弁体付き弁座	CAC406	呼び径 200
14	プラグガスケット	T #1995	ノンアスベストシート
13	ガスケット	T #1995	ノンアスベストシート
12	ふたボルト用ナット	SS400	亜鉛めっき
11	ふたボルト	SS400	亜鉛めっき
10	止めピン	SUS304	
9	座金	SUS304	
8	六角ナット	SUS304	
7	プラグ	C3604BD	
6	ヒンジピン	C6782BD	
5	アーム	CAC406	
4	弁箱付き弁座	CAC406	
3	弁体	CAC406	呼び径 50~150 呼び径 200 FC200
2	ふた	FC200	
1	弁箱	FC200	

番号	部品名称	材料
----	------	----

継手部の規格	JIS B 2239 10K
面間の規格	JIS B 2031
トリム(要部)	BRZ

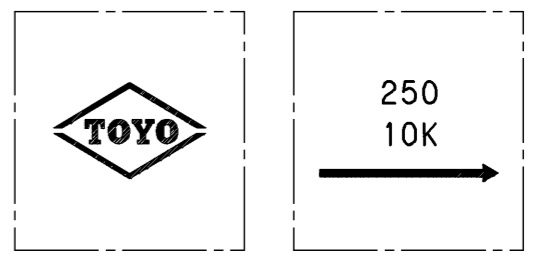
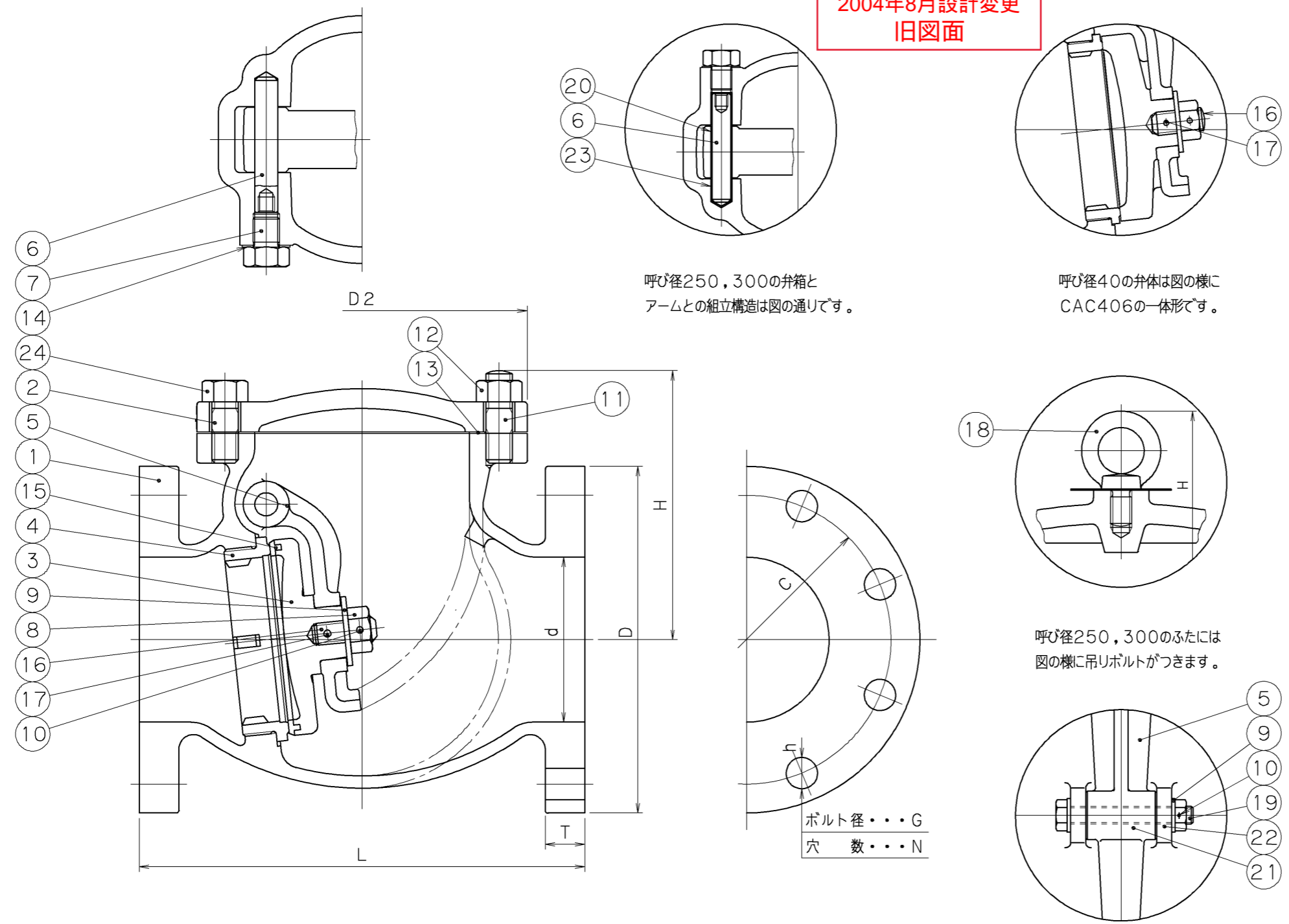
ねずみ鋳鉄 10K
フランジ形
スイング逆止め弁
JIS B 2031

承認	小口	試験圧力		バルブコード
検図	清水	水圧	弁箱耐圧	J10-FNSF
検図	北沢		2.1 MPa	
作成	青柳	空圧	1.6~0.5 MPa	図面番号
縮尺	乱尺		MPa	MPa
日付	'98.1.30			△

改訂	△ '01.3.8	有賀河西清水	圧力単位MPaのみに変更他
マーク	△ '03.7.10	小泉小松河西	鋳出し表示変更(TS→TC)
△ '98.1.30	青柳	清水小口	フォーム変更

TOYO 東洋バルブ株式会社

2004年8月設計変更
旧図面



弁箱鑄出し表示例

24	ふたボルト	SS400	亜鉛めっき
23	ヒンジピン用ブッシュ	SUS403	
22	弁体アーム用ブッシュ	SUS403	
21	アーム用ブッシュ(B)	SUS403	
20	アーム用ブッシュ(A)	SUS403	
19	弁体アームピン	SUS403	
18	吊りボルト	SS400	亜鉛めっき
17	止めピン	SUS304	
16	弁体ボルト	SUS304	
15	弁体付き弁座	CAC406	呼び径 250,300
14	ガスケット	T#1995	ノンアスベストシート
13	ガスケット	T#1995	ノンアスベストシート
12	ふたボルト用ナット	SS400	亜鉛めっき
11	ふたボルト	SS400	亜鉛めっき
10	止めピン	SUS304	
9	座金	SUS304	
8	六角ナット	SUS304	
7	プラグ	C3604BD	
6	ヒンジピン	C6782BD	呼び径 40
5	アーム	SUS403	呼び径 250,300
5		CAC406	呼び径 40
5		FCD400	呼び径 250,300
4	弁箱付き弁座	CAC406	
3	弁体	CAC406	呼び径 40
3		FC200	呼び径 250,300
2	ふた	FC200	
1	弁箱	FC200	

寸法表 単位: mm

呼び径	d	H	L	D2	フランジ						質量 (Kg)	数量
					D	C	N	h	G	T		
40	40	96	150	100	140	105	4	19	M16	15	6.4	
250	260	362	520	393	400	355	12	25	M22	26	138.0	
300	300	417	600	452	445	400	16	25	M22	28	209.3	

- 記事
- 試験圧力
(1) ...呼び径 40
(2) ...呼び径 250, 300
 - フランジ厚さはメーカー標準

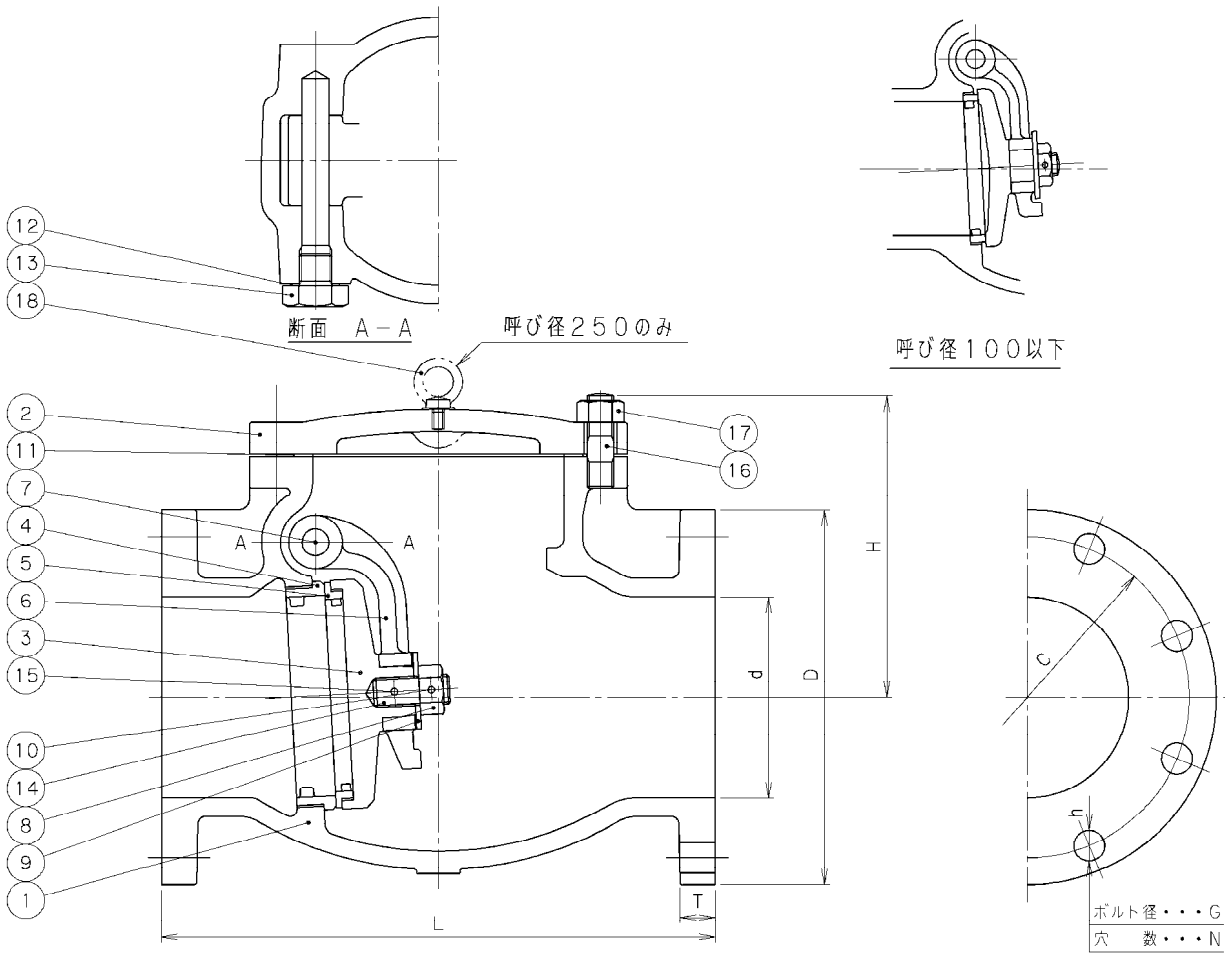
番号	部品名称	材料
継手部の規格		ねずみ鑄鉄 10K フランジ形 スイング逆止め弁
JIS B2239 10K(記事2)		
面間の規格		
メーカー標準		
トリム(要部)		
BRZ		

承認	小口	試験圧力	バルブコード
検図	清水	弁箱耐圧	10-FNSF
検図	松本	弁座漏れ	
作成	小松	(1)水圧 2.1 MPa	10280000J
縮尺	乱尺	1.5 MPa	
日付	'98.10.20	(2)水圧 1.1 MPa	

改訂	△	'01.3.15	小松河西清水	圧力単位MPaのみに変更他
マーク	日付	担当	検証承認	内容
△	'98.10.20	小松清水	小口	フォーム変更



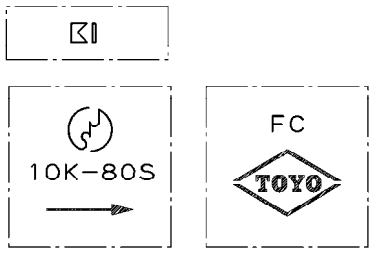
2004年8月設計変更
新図面



寸法表 単位: mm

呼び径	d	L	H	フランジ						質量 (Kg)	数量
				D	C	N	h	G	T		
* 40	40	190	106	140	105	4	19	M16	20	10	
50	50	200	111	155	120	4	19	M16	20	11	
65	65	220	121	175	140	4	19	M16	22	15	
80	80	240	145	185	150	8	19	M16	22	19	
100	100	290	165	210	175	8	19	M16	24	30	
125	125	360	207	250	210	8	23	M20	24	51	
150	150	410	225	280	240	8	23	M20	26	70	
200	200	500	268	330	290	12	23	M20	26	111	
* 250	250	620	315	400	355	12	25	M22	30	178	

記事 1. *印(呼び径40, 250)は、JIS規格外製品です。
2. *印(呼び径40, 250)は、JISマークを表示致しません。



弁箱鑄出し表示例

番号	部品名称	材	料
18	アイボルト	SS400	呼び径 250 亜鉛めっき
17	ふたボルト用ナット	SS400	亜鉛めっき
16	ふたボルト	SS400	亜鉛めっき
15	スプリングピン	SK5M	
14	弁体ボルト	S25C	
13	プラグ	SS400	
12	プラグガスケット	軟鋼	
11	ガスケット	ノンアスベストシート	
10	割リピン	SUS304	
9	座金	SS400	亜鉛めっき
8	ジスクナット	SS400	亜鉛めっき
7	ピンジピン	C3771BD	
6	アーム	SCS13A	
5	弁体付き弁座	CAC406	
4	弁箱付き弁座	CAC406	
3	弁体	CAC406	呼び径 40~100 FC200 呼び径 125~250
2	ふた	FC200	
1	弁箱	FC200	

継手部の規格	ねずみ鋳鉄 10K フランジ形 スイング逆止め弁 JIS B 2031
JIS B 2239 10K	
面間の規格	
JIS B 2031	
トリム(要部)	
BRZ	

承認	小林	試験圧力		バルブコード	
検図	河西	水圧	弁箱耐圧 2.1 MPa 弁座漏れ 1.6 _{0.5} MPa	J10-FNSF	
検図	小松				
作成	赤羽	空圧	MPa	MPa	図面番号
縮尺	乱尺				12300000J
日付	'04.7.1				

改訂		内容	
マーク	日付	担当	検証承認
△	'04.7.1	赤羽	小松 小林

TOYO 東洋バルブ株式会社