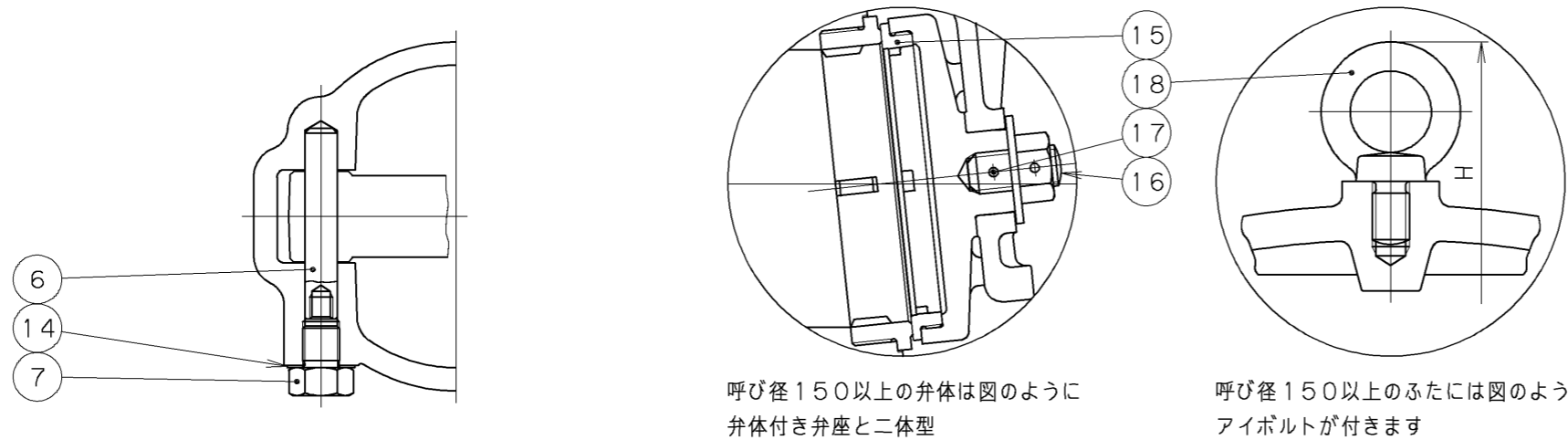
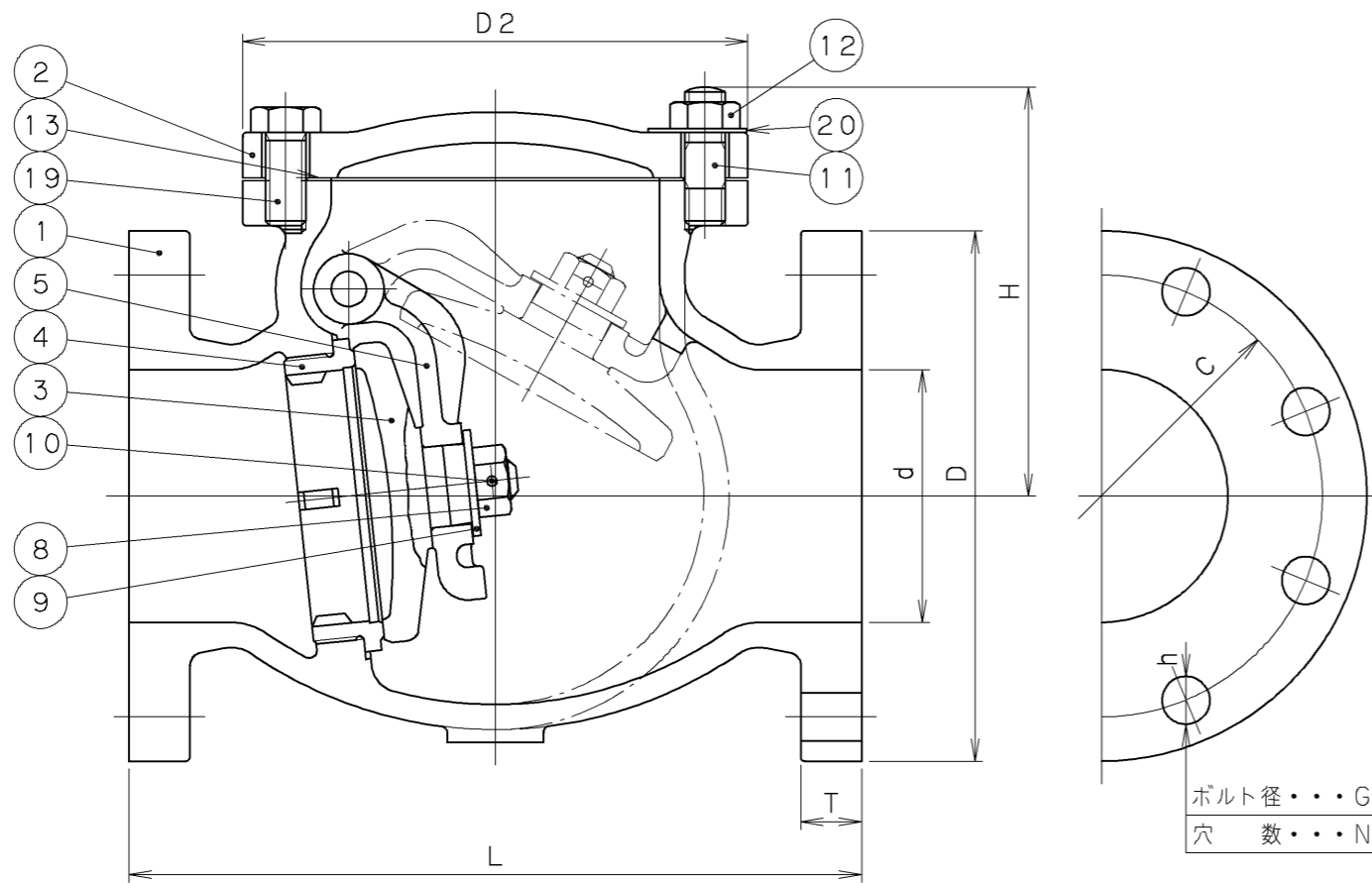


2004年8月設計変更
旧図面



呼び径150以上の弁体は図のように
弁体付き弁座と二体型

呼び径150以上のふたには図のように
アイボルトが付きます



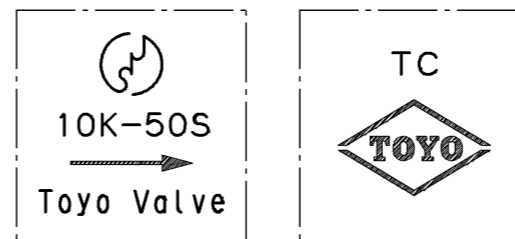
ボルト径・・・G
穴 数・・・N

寸 法 表 単位：mm

呼び径	d	L	H	D2	フ ラ ン ジ					質量 (Kg)	数 量	
					D	C	N	h	G			T
50	50	200	115	123	155	120	4	19	M16	20	11	
65	65	220	125	142	175	140	4	19	M16	22	15	
80	80	240	146	171	185	150	8	19	M16	22	18	
100	100	290	163	200	210	175	8	19	M16	24	30	
125	125	360	194	244	250	210	8	23	M20	24	49	
150	150	410	281	280	280	240	8	23	M20	26	70	
200	200	500	323	340	330	290	12	23	M20	26	113	

記事

1. 呼び径80以下は、弁箱にドレン座
は付きません。



弁箱 casting 表示例

20	銘 板	A1100P-H	
19	ふたボルト	SS400	亜鉛めっき
18	アイボルト	SS400	呼び径 150、200 亜鉛めっき
17	止めピン	SUS304	
16	弁体ボルト	SUS304	
15	弁体付き弁座	SUS403	呼び径 150、200
14	プラグガスケット	T#1995	ノンアスベストシート
13	ガスケット	T#1995	ノンアスベストシート
12	ふたボルト用ナット	SS400	亜鉛めっき
11	ふたボルト	SS400	亜鉛めっき
10	止めピン	SUS304	
9	座 金	SUS304	
8	六角ナット	SUS304	
7	プ ラ グ	SS400	
6	ヒンジピン	SUS403	
5	ア ー ム	SCS13	
4	弁箱付き弁座	SUS403	
3	弁 体	SUS403	呼び径 50~125 呼び径 150、200 FC200
2	ふ た	FC200	
1	弁 箱	FC200	

番号	部 品 名 称	材 料
----	---------	-----

継手部の規格	JIS B 2239 10K
面間の規格	JIS B 2031
トリム(要部)	CR13

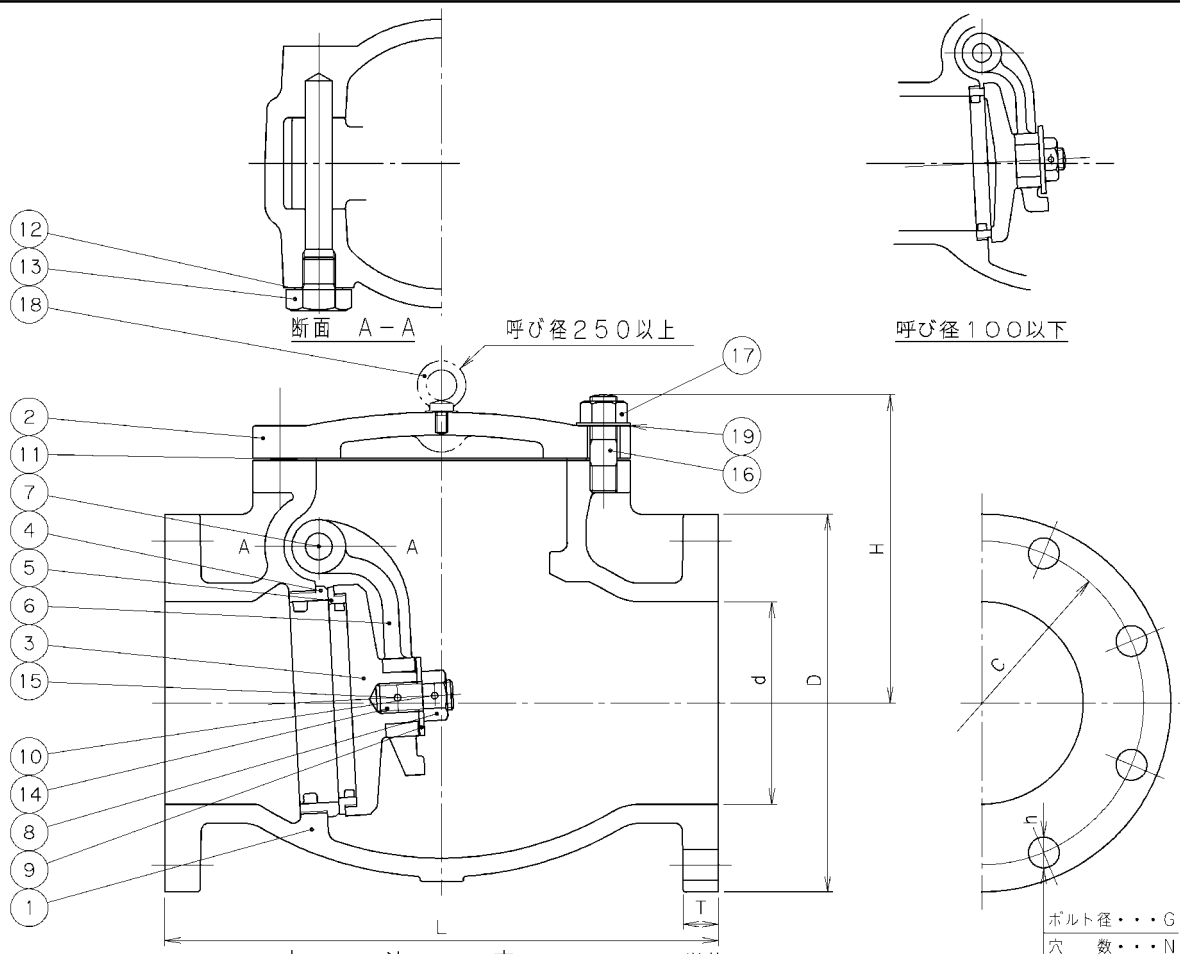
ねずみ鋳鉄 10K
フランジ形
スイング逆止め弁
JIS B 2031

承認	小口 清水	試験圧力		バルブコード
		弁箱耐圧	弁座漏れ	
検図	北沢	水圧 2.1 MPa	1.6~0.5 MPa	J10-FNSF-S
作成	青柳			
縮尺	乱尺	MPa	MPa	図面番号 12302000J
日付	'98.1.30	空圧		

改 訂		△	'01.3.8	有賀河西清水	圧力単位MPaのみに変更	
マーク	日付	担当	検証	承認	内 容	
△	'98.1.30	青柳	清水	小口	フォーム変更	
			△	'03.7.10	小泉小松河西	鋳出し表示変更(TS→TC)

TOYO 東洋バルブ株式会社

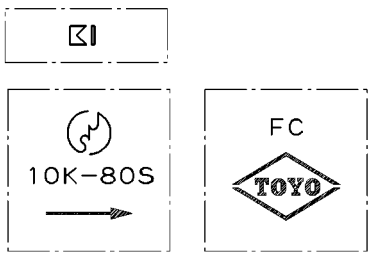
2004年8月設計変更
新図面



寸法表 単位: mm

呼び径	d	L	H	フランジ						質量 (Kg)	数量
				D	C	N	h	G	T		
* 40	40	190	106	140	105	4	19	M16	20	10	
50	50	200	111	155	120	4	19	M16	20	11	
65	65	220	121	175	140	4	19	M16	22	15	
80	80	240	145	185	150	8	19	M16	22	19	
100	100	290	165	210	175	8	19	M16	24	30	
125	125	360	207	250	210	8	23	M20	24	51	
150	150	410	225	280	240	8	23	M20	26	70	
200	200	500	268	330	290	12	23	M20	26	111	
* 250	250	620	315	400	355	12	25	M22	30	178	
* 300	300	700	356	445	400	16	25	M22	32	260	
* 350	340	787	381	490	445	16	25	M22	34	414	

記事 1. *印(呼び径40, 250以上)は、JIS規格外製品です。
2. *印(呼び径40, 250以上)は、JISマークを表示致しません。



弁箱鑄出し表示例

19	銘板	A1050P	
18	アイボルト	SS400	呼び径 250~350 亜鉛めっき
17	ふたボルト用ナット	SS400	亜鉛めっき
16	ふたボルト	SS400	亜鉛めっき
15	スプリングピン	SK5M	
14	弁体ボルト	S25C	
13	プラグ	SS400	
12	プラグガスケット	軟鋼	
11	ガスケット	ノンアスベストシート	
10	割リピン	SUS304	
9	座金	SS400	亜鉛めっき
8	ジスクナット	SS400	亜鉛めっき
7	ピンジピン	SUS403	
6	アーム	SCS13A	
5	弁体付き弁座	SUS403	呼び径 125~350
4	弁箱付き弁座	SUS403	
3	弁体	SUS403	呼び径 40~100 呼び径 125~350
2	ふた	FC200	
1	弁箱	FC200	

番号 部品名称 材料

継手部の規格	ねずみ鑄鉄 10K フランジ形 スイング逆止め弁 JIS B 2031
JIS B 2239 10K	
面間の規格	
JIS B 2031	
トリム(要部)	CR13

承認	小林	試験圧力	バルブコード
検図	河西	弁箱耐圧	J10-FNSF-S
検図	小松	弁座漏れ	
作成	赤羽	水圧	2.1 MPa / 1.6 _{0.5} MPa (呼び径40~300)
縮尺	乱尺	水圧	1.9 MPa / 1.3 _{0.36} MPa (呼び径350)
日付	'04.7.1		12302000J

TOYO 東洋バルブ株式会社

改訂	06.9.4	小松 嘉原 小林	材料変更
マーク	日付	担当	検証
△	'04.7.1	赤羽	小林
			承認
			内容
			設計変更