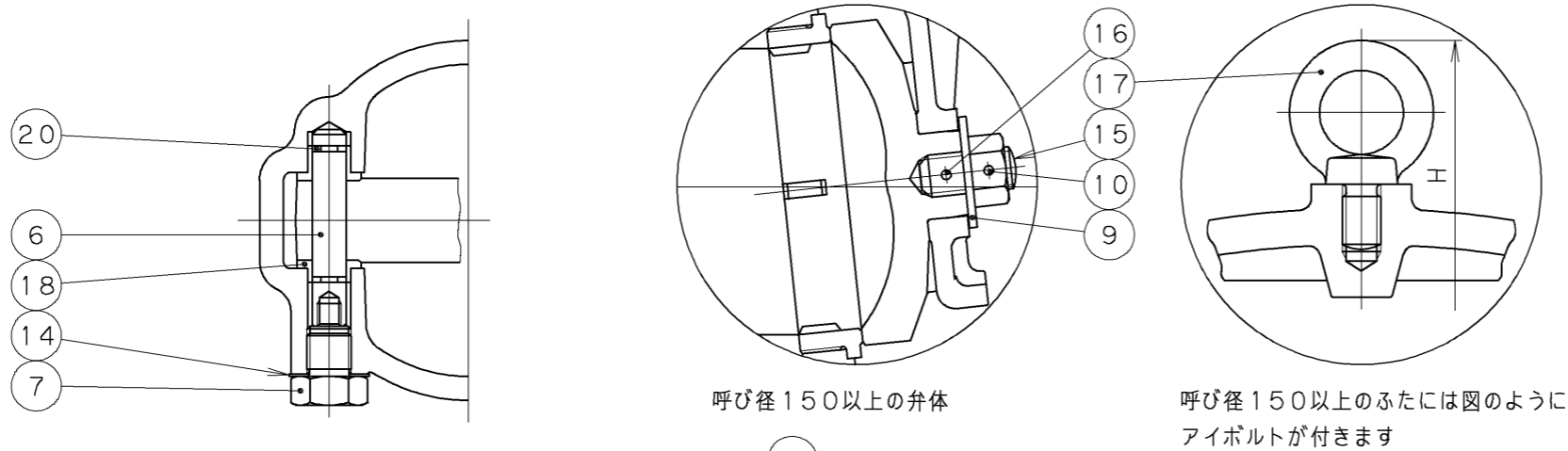
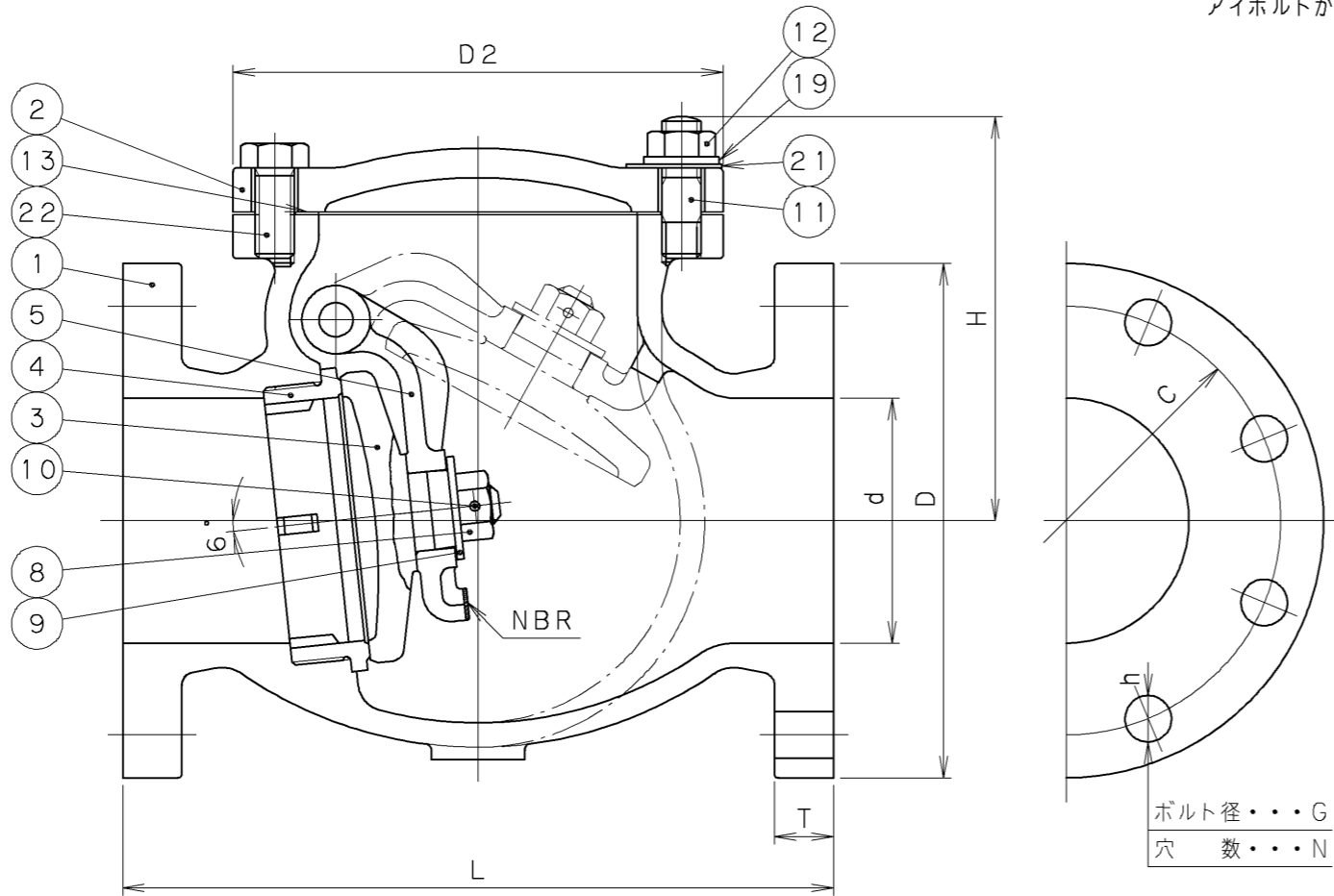


2004年8月設計変更
旧図面



呼び径150以上の弁体

呼び径150以上のふたには図のようにアイボルトが付きます

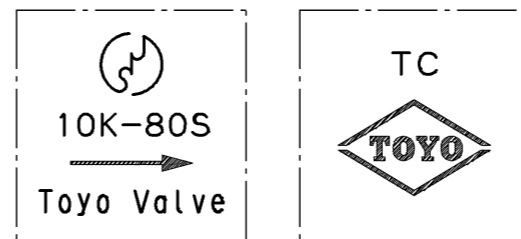


ボルト径・・・G
穴 数・・・N

記事
1. 呼び径80以下は、弁箱にドレン座は付きません。

寸法表 単位：mm

呼び径	d	L	H	D2	フランジ						質量 (Kg)	数量
					D	C	N	h	G	T		
65	65	220	125	142	175	140	4	19	M16	22	15	
80	80	240	146	171	185	150	8	19	M16	22	18	
100	100	290	163	200	210	175	8	19	M16	24	30	
125	125	360	194	244	250	210	8	23	M20	24	49	
150	150	410	281	280	280	240	8	23	M20	26	70	
200	200	500	323	340	330	290	12	23	M20	26	113	



弁箱 casting 表示例

22	ふたボルト	SS400	亜鉛めっき
21	銘板	A1100P-H	
20	Oリング	NBR	
19	座金	SS400	亜鉛めっき
18	ブッシュ	DRアロイ	耐脱亜鉛黄銅棒
17	アイボルト	SS400	呼び径 150、200 亜鉛めっき
16	止めピン	SUS304	
15	弁体ボルト	SUS304	
14	プラグガスケット	T#1995	ノンアスベストシート
13	ガスケット	T#1995	ノンアスベストシート
12	ふたボルト用ナット	SS400	亜鉛めっき
11	ふたボルト	SS400	亜鉛めっき
10	止めピン	SUS304	
9	座金	SUS304	
8	六角ナット	SUS304	
7	プラグ	C3604BD	
6	ヒンジピン	C6782BD	
5	アーム	CAC406	
4	弁箱付き弁座	CAC406	
3	弁体	CAC406	
2	ふた	FC200	ナイロンライニング
1	弁箱	FC200	ナイロンライニング

番号	部品名称	材	料
----	------	---	---

継手部の規格	JIS B 2239 10K
面間の規格	JIS B 2031
トリム(要部)	BRZ

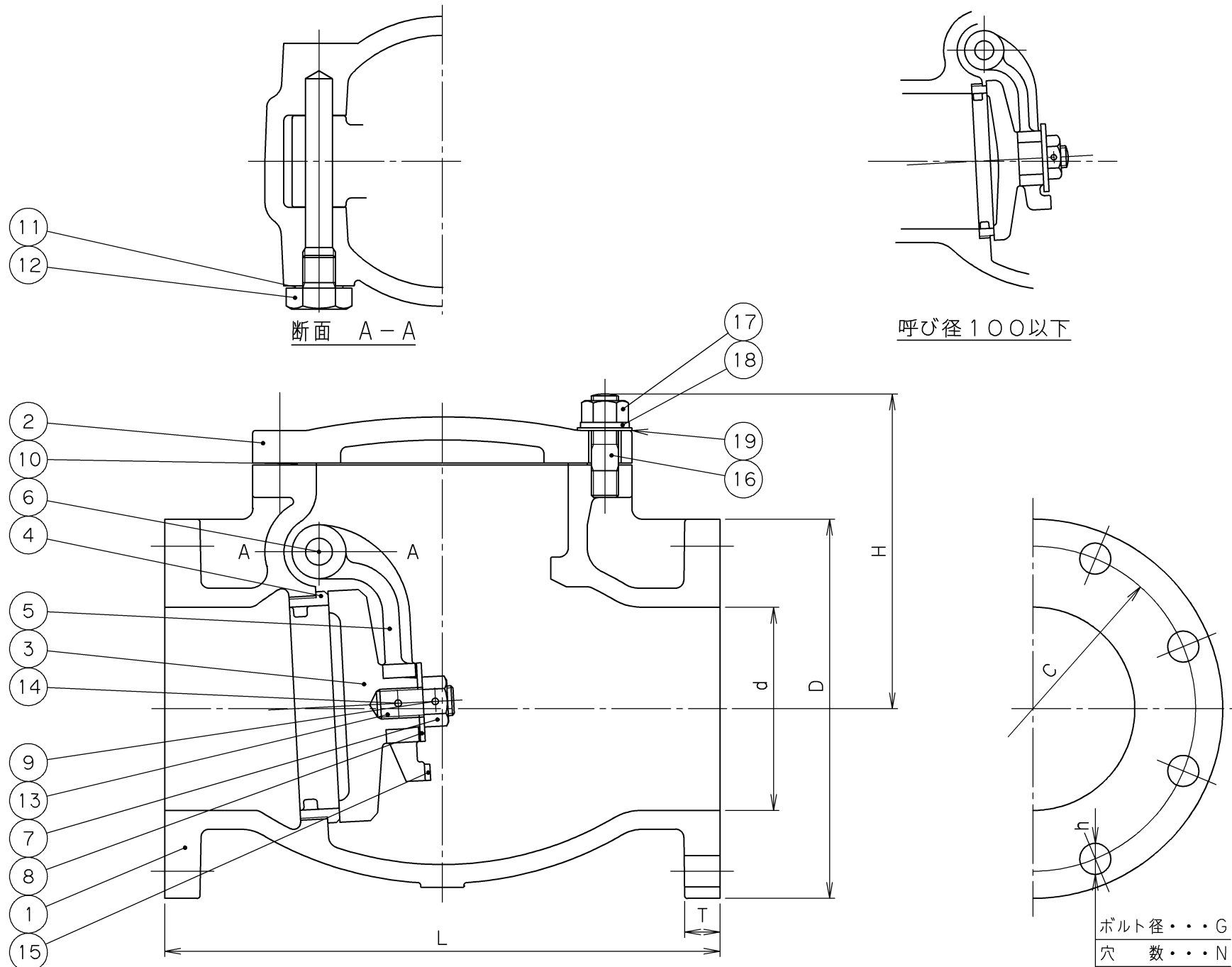
ねずみ鋳鉄 10K
フランジ形
スイング逆止め弁
ナイロンライニング
JIS B 2031

承認	小口	試験圧力		バルブコード
		弁箱耐圧	弁座漏れ	
検図	清水	水圧 2.1 MPa	1.6~0.5 MPa	J10-FNSF-CN
検図	北沢			
作成	青柳	空圧 MPa	MPa	図面番号
縮尺	乱尺			12390000J Δ 4
日付	'98.1.30			

改訂		内容	日付	担当者	承認	検証
Δ 2	'01.3.8	有賀河西清水 圧力単位MPaのみに変更他				
Δ 3	'03.7.10	小泉小松河西 鋳出し表示変更(TS→TC)				
Δ 4	'03.8.20	小泉小松河西 ヒンジピン材料訂正				
Δ 1	'98.1.30	青柳清水小口 フォーム変更				

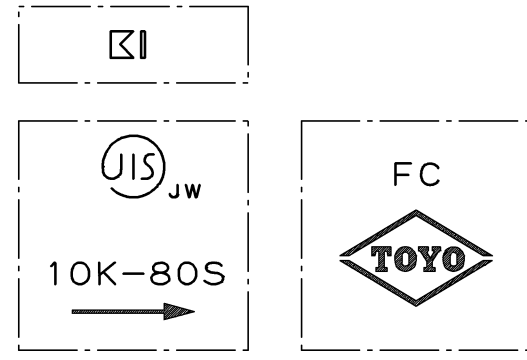
TOYO 東洋バルブ株式会社

2004年8月設計変更
新図面



寸 法 表 単位：mm

呼び径	d	L	H	フ ラ ン ジ						質量 (Kg)	数 量
				D	C	N	h	G	T		
65	65	220	121	175	140	4	19	M16	22	15	
80	80	240	145	185	150	8	19	M16	22	19	
100	100	290	165	210	175	8	19	M16	24	30	
125	125	360	207	250	210	8	23	M20	24	51	
150	150	410	225	280	240	8	23	M20	26	70	
200	200	500	268	330	290	12	23	M20	26	111	



弁箱鑄出し表示例

19	銘 板	A1050P	
18	座 金	SS400	亜鉛めっき
17	ふたボルト用ナット	SS400	亜鉛めっき
16	ふ た ボ ル ト	SS400	亜鉛めっき
15	ス ト ッ パ	NBR	ニトリルゴム
14	スプリングピン	SK5M	
13	弁 体 ボ ル ト	SUS304	
12	プ ラ グ	SS400	
11	プラグガスケット	ノンアスベストシート	
10	ガ ス ケ ッ ト	ノンアスベストシート	
9	割 リ ピ ン	SUS304	
8	座 金	SUS304	
7	ジスクナット	SUS304	
6	ヒ ン ジ ピ ン	C3771BD	
5	ア ー ム	SCS13A	
4	弁箱付き弁座	CAC406	
3	弁 体	CAC406	
2	ふ た	FC200	ナイロンライニング
1	弁 箱	FC200	ナイロンライニング

番号	部 品 名 称	材 料			
面間規格 JIS B2031		ねずみ鑄鉄 10K フランジ形 スイング逆止め弁 ナイロンライニング JIS B 2031			
管接続規格 JIS B2239 10K					
肉厚規格 JIS B2031					
圧力検査規格 JIS B2031					
承認	津島	製品記号	△		
検 図	荻原	J10-FNSF-CN	△		
検 図		図面番号	△		
作成	小松	12390000J	△		
日付	'08.12.22		記号	日付	承認

東洋バルブ株式会社