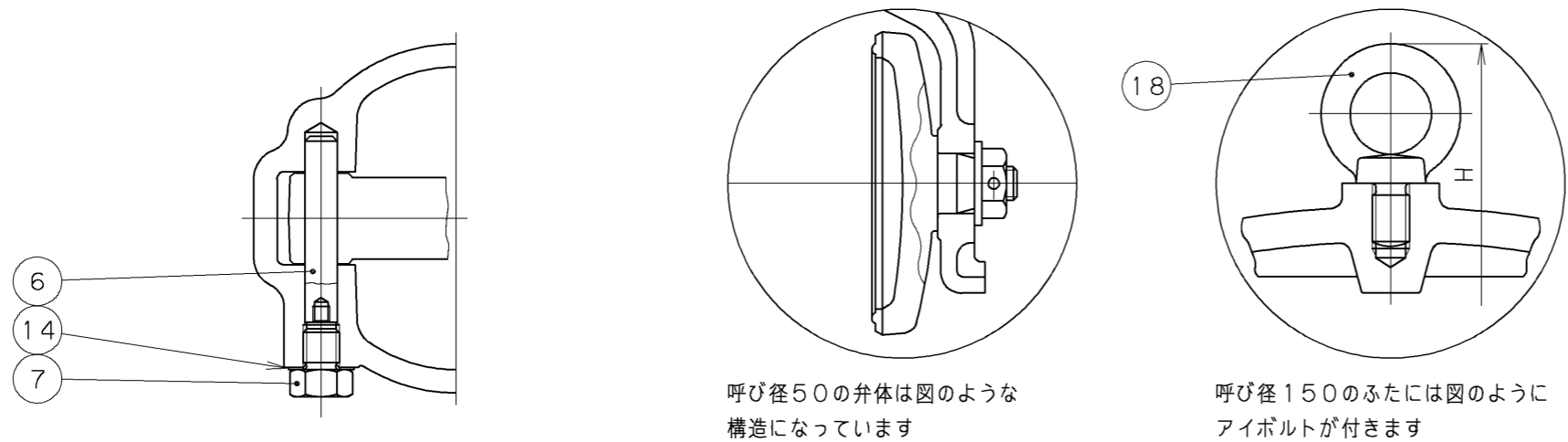
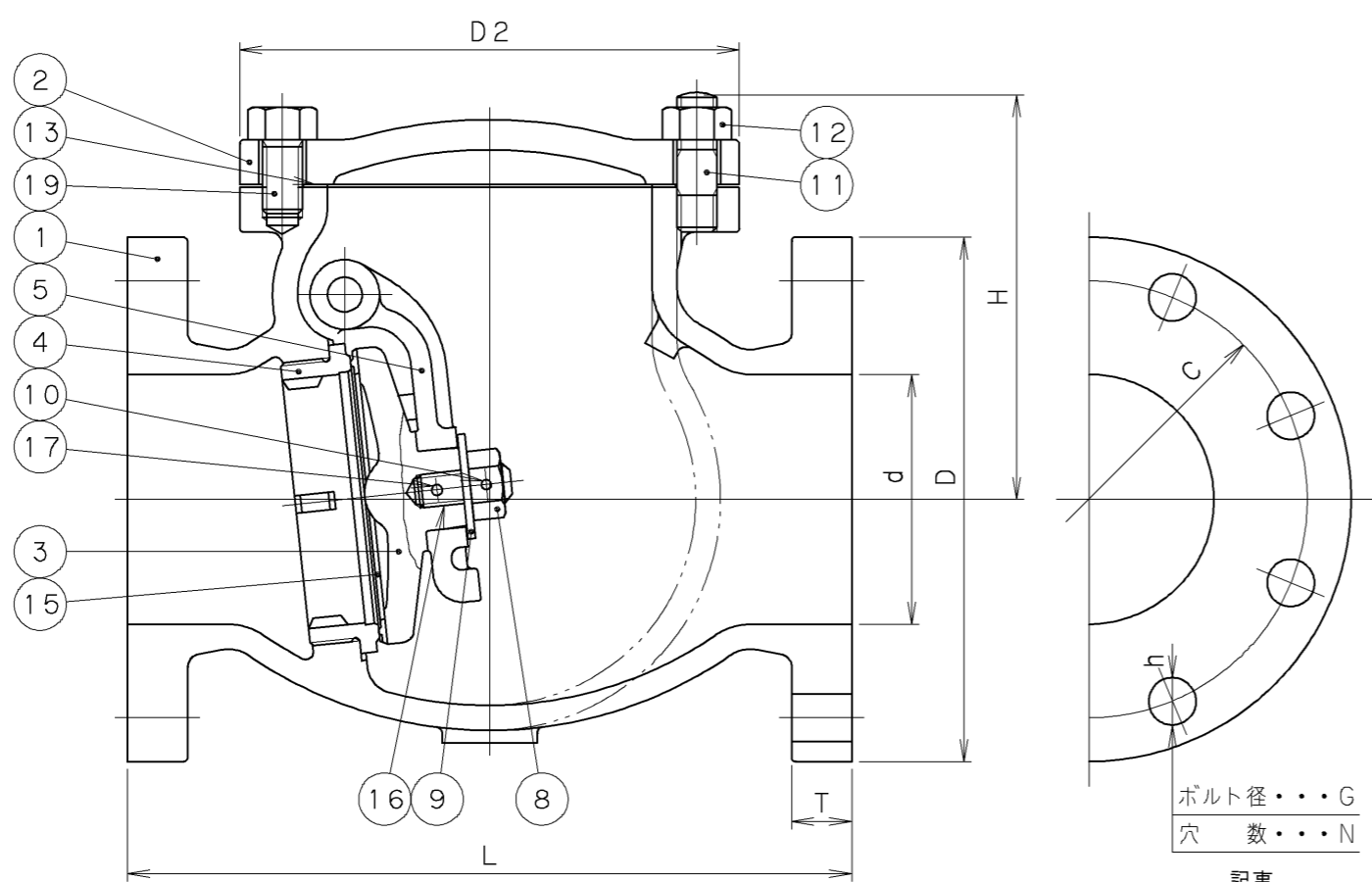


2004年8月設計変更
旧図面



呼び径50の弁体は図のような構造になっています

呼び径150のふたには図のようにアイボルトが付きます

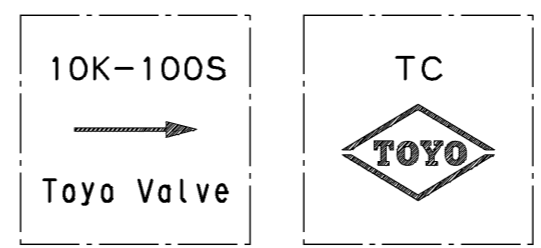


ボルト径・・・G
穴数・・・N

記事
1. 呼び径80以下は、弁箱にドレン座は付きません。

寸法表 単位：mm

呼び径	d	H	L	D2	フランジ						質量 (Kg)	数量
					D	C	N	h	G	T		
50	50	115	200	123	155	120	4	19	M16	20	12.0	
65	65	125	220	142	175	140	4	19	M16	22	14.7	
80	80	146	240	171	185	150	8	19	M16	22	18.5	
100	100	163	290	200	210	175	8	19	M16	24	29.5	
150	150	281	410	280	280	240	8	23	M20	26	72.0	



弁箱 casting 表示例

番号	部品名称	材	料
19	ふたボルト	SS400	亜鉛めっき
18	アイボルト	SS400	呼び径150 亜鉛めっき
17	止めピン	SUS304	
16	弁体ボルト	SUS304	
15	弁体付き弁座	NBR	ニトリルゴム
14	ガスケット	T#1995	ノンアスベストシート
13	ガスケット	T#1995	ノンアスベストシート
12	ふたボルト用ナット	SS400	亜鉛めっき
11	ふたボルト	SS400	亜鉛めっき
10	止めピン	SUS304	
9	座金	SUS304	
8	弁体ナット	SUS304	
7	プラグ	C3604BD	
6	ヒンジピン	C6782BD	
5	アーム	CAC406	
4	弁箱付き弁座	CAC406	
3	弁体	SUS403	呼び径50
		FC250	呼び径65~150
2	ふた	FC200	
1	弁箱	FC200	

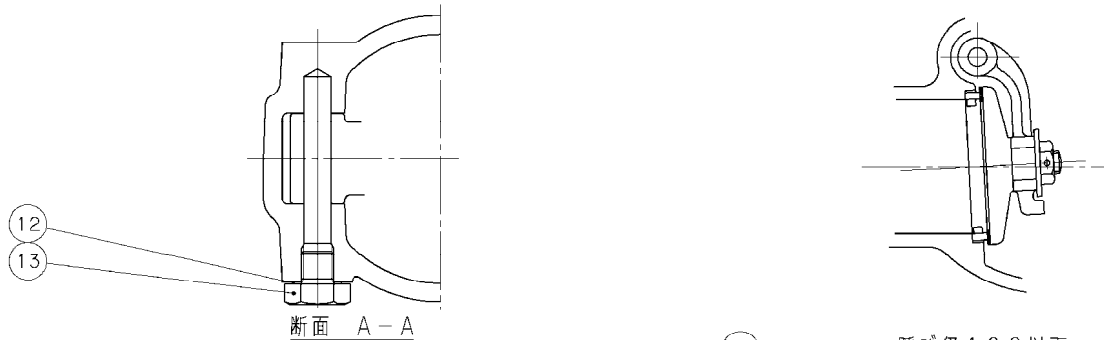
継手部の規格	ねずみ鋳鉄 10K フランジ形 スイング逆止め弁 ソフトシート
JIS B 2239 10K	
面間の規格	
JIS B 2031	
トリム(要部)	
BRZ/NBR	ソフトシート

承認	小口	試験圧力		バルブコード
検図	清水	弁箱耐圧	弁座漏れ	J10-FDNSF
検図	北沢	2.1 MPa	1.6 MPa	
作成	青柳	水压		図面番号
縮尺	乱尺	MPa	MPa	12350000J Δ
日付	'97.10.20	空圧		

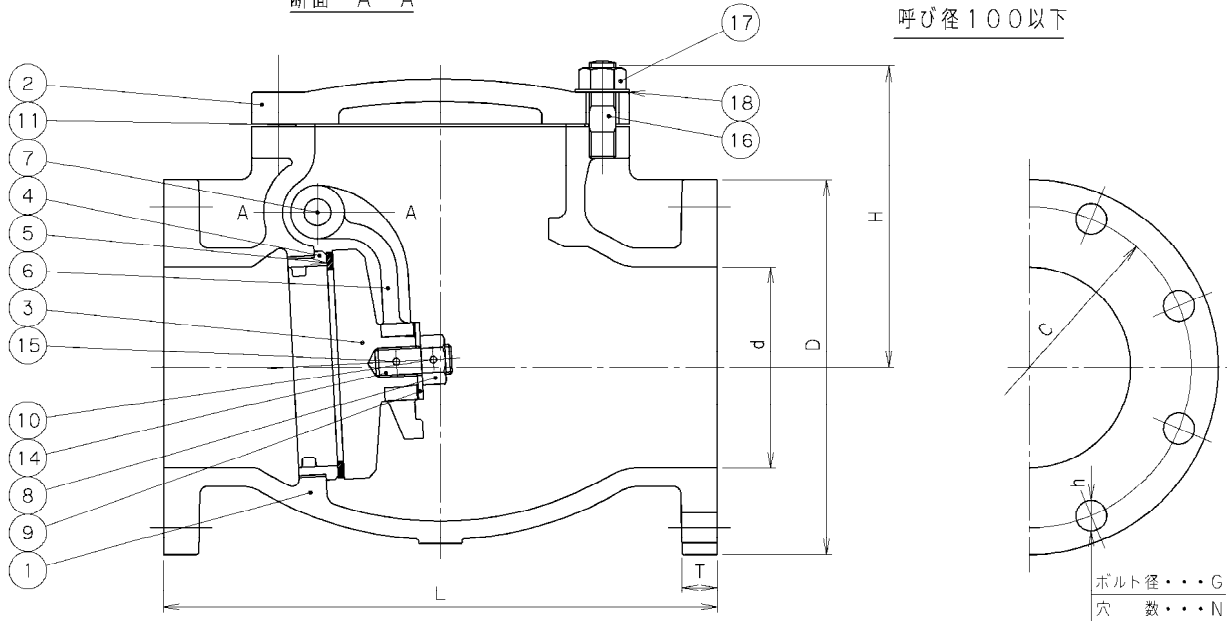
改訂		△	03.8.20	小泉小松河西	圧力単位MPaのみに変更
マーク	日付	担当	検証	承認	内容
Δ	'97.10.20	青柳	清水	小口	フォーム変更

TOYO 東洋バルブ株式会社

2004年8月設計変更
新図面

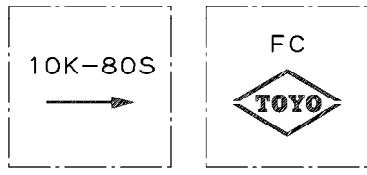


呼び径100以下



寸法表 単位: mm

呼び径	d	L	H	フランジ							質量 (Kg)	数量
				D	C	N	h	G	T			
50	50	200	111	155	120	4	19	M16	20	11		
65	65	220	121	175	140	4	19	M16	22	15		
80	80	240	145	185	150	8	19	M16	22	19		
100	100	290	165	210	175	8	19	M16	24	30		
150	150	410	225	280	240	8	23	M20	26	70		



弁箱鑄出し表示例

18	銘板	A1050P	
17	ふたボルト用ナット	SS400	亜鉛めっき
16	ふたボルト	SS400	亜鉛めっき
15	スプリングピン	SK5M	
14	弁体ボルト	S25C	
13	プラグ	SS400	
12	プラグガスケット	軟鋼	
11	ガスケット	ノンアスベストシート	
10	割リピン	SUS304	
9	座金	SS400	亜鉛めっき
8	ジスクナット	SS400	亜鉛めっき
7	ピンジピン	C3771BD	
6	アーム	SCS13A	
5	弁体付き弁座	NBR	ニトリルゴム
4	弁箱付き弁座	CAC406	
3	弁体	SUS304 FC200	呼び径 50~100 呼び径 150
2	ふた	FC200	
1	弁箱	FC200	

番号	部品名称	材料
継手部の規格		ねずみ鋳鉄 10K フランジ形 スイング逆止め弁 ソフトシート
JIS B 2239 10K		
面間の規格		
JIS B 2031		
トリム(要部)		
BRZ/NBR		

承認	小林	試験圧力	バルブコード	
検図	河西		弁箱耐圧	弁座漏れ
検図	小松	水压	2.1 MPa	1.6~0.5MPa
作成	赤羽		空圧	MPa
縮尺	乱尺			図面番号
日付	'04.7.1			12350000J ▲

改訂		▲								
マーク	日付	担当	検証	承認	内容		▲			
▲	'04.7.1	赤羽	小松	小林	設計変更		▲			

東洋バルブ株式会社