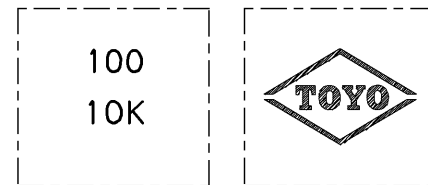
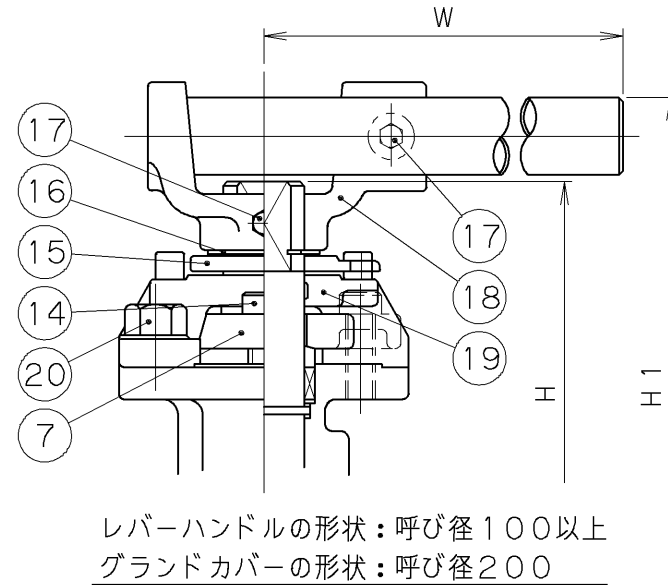
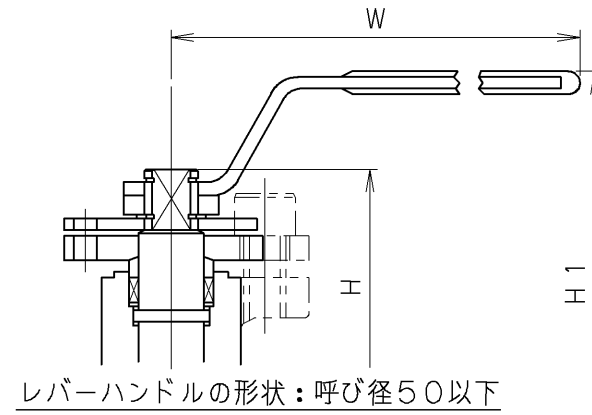
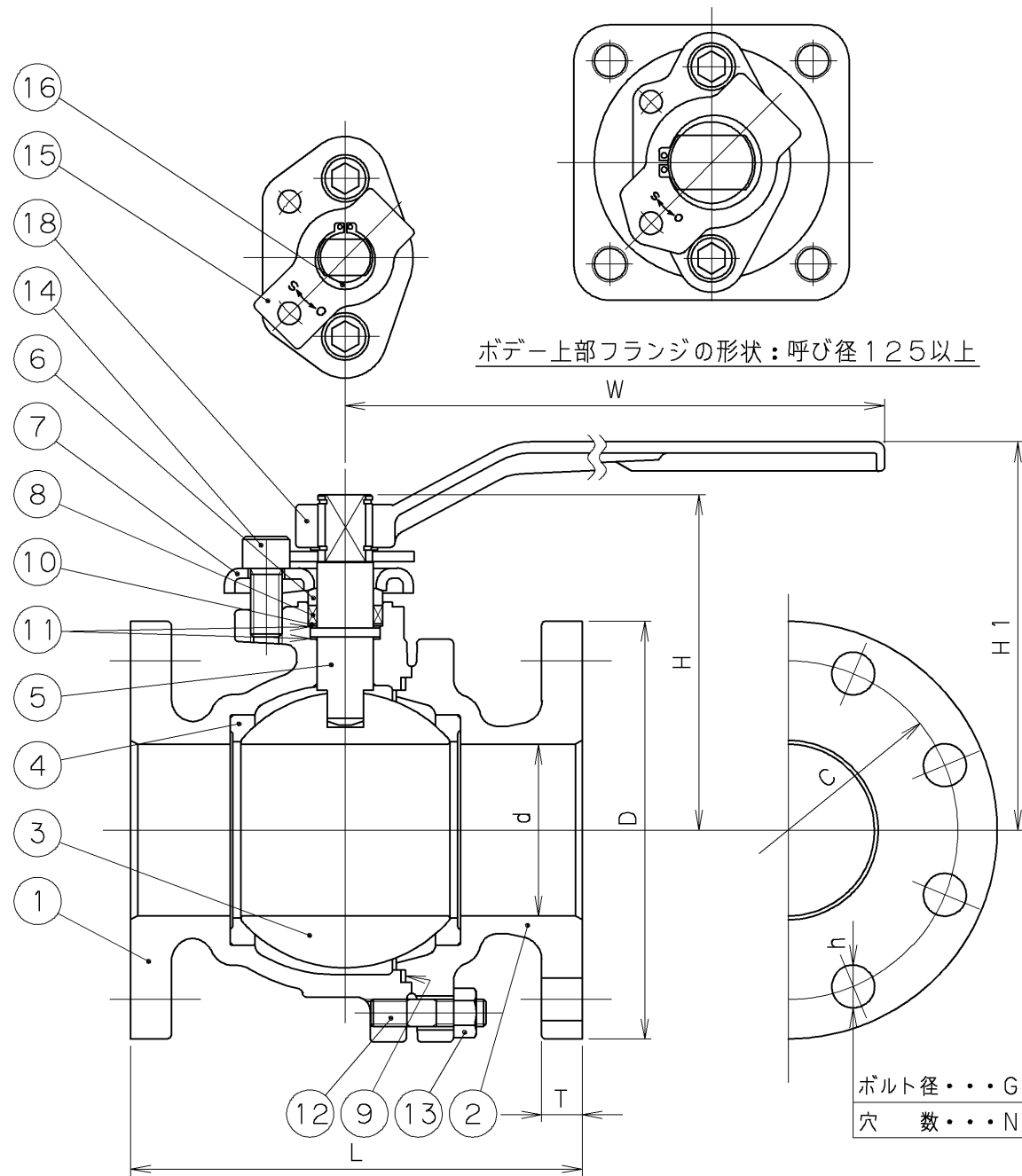
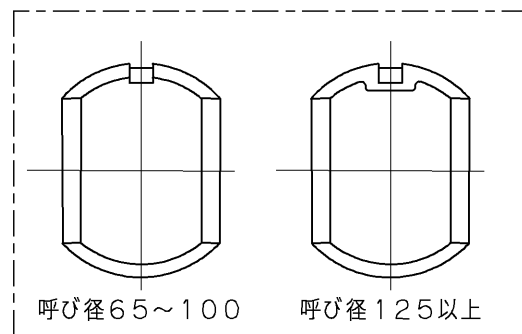


2006年1月設計変更
旧図面

- ※1. レバーハンドルの材料は次の通りです。
 呼び径 50以下・・・SS400 亜鉛めっき
 呼び径 65,80・・・FCD450
 呼び径 100以上・・・FCD450+SGP
- ※2. 面間寸法の適用規格は次の通りです。
 呼び径 32以下・・・メーカー標準
 呼び径 40~100・・・JIS B 2002
 呼び径 125以上・・・メーカー標準



弁箱鋳出し表示例



ボールの形状

寸法表 単位：mm

呼び径	d	H	H1	L	W	フランジ					質量 (Kg)	数量	
						D	C	N	h	G			T
15	13	55	74	110	115	95	70	4	15	M12	16	2.2	
20	19	59	78	120	115	100	75	4	15	M12	18	2.8	
25	25	71	95	130	150	125	90	4	19	M16	18	4.5	
32	32	76	100	140	150	135	100	4	19	M16	20	5.8	
40	38	100	128	165	200	140	105	4	19	M16	20	7.3	
50	51	108	136	180	200	155	120	4	19	M16	20	10.2	
65	65	139	161	190	320	175	140	4	19	M16	22	15.3	
80	76	149	171	200	320	185	150	8	19	M16	22	17.9	
100	102	183	212	230	450	210	175	8	19	M16	24	30.5	
125	127	231	269	300	800	250	210	8	23	M20	24	51.5	
150	152	250	288	340	800	280	240	8	23	M20	26	71.0	
200	203	328	374	450	1120	330	290	12	23	M20	26	123.0	

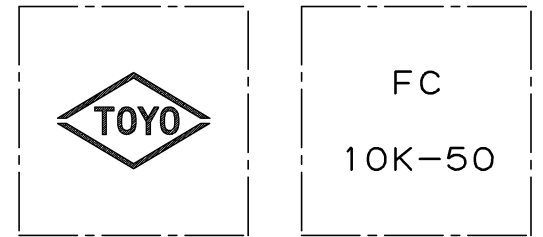
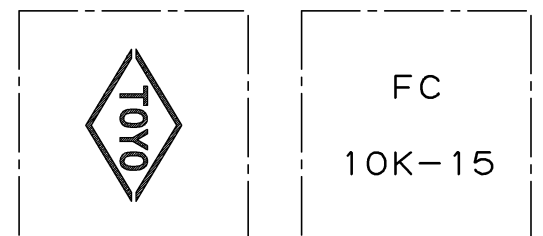
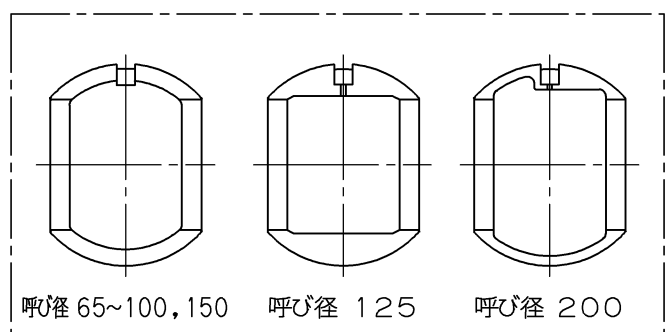
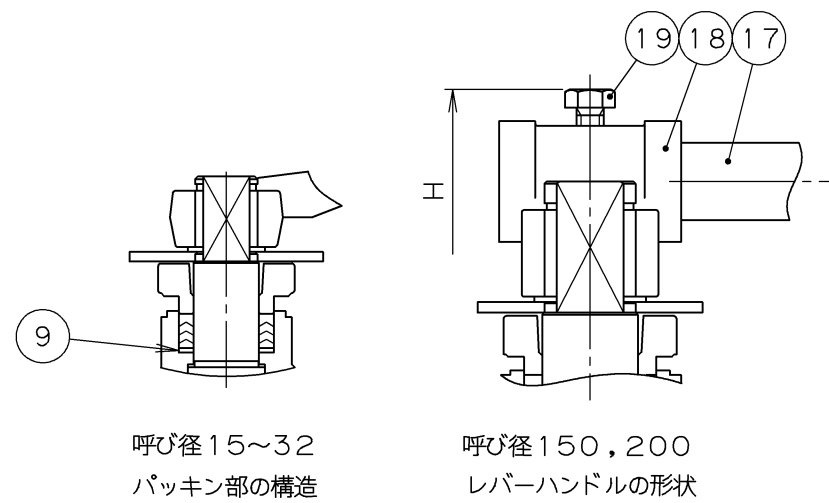
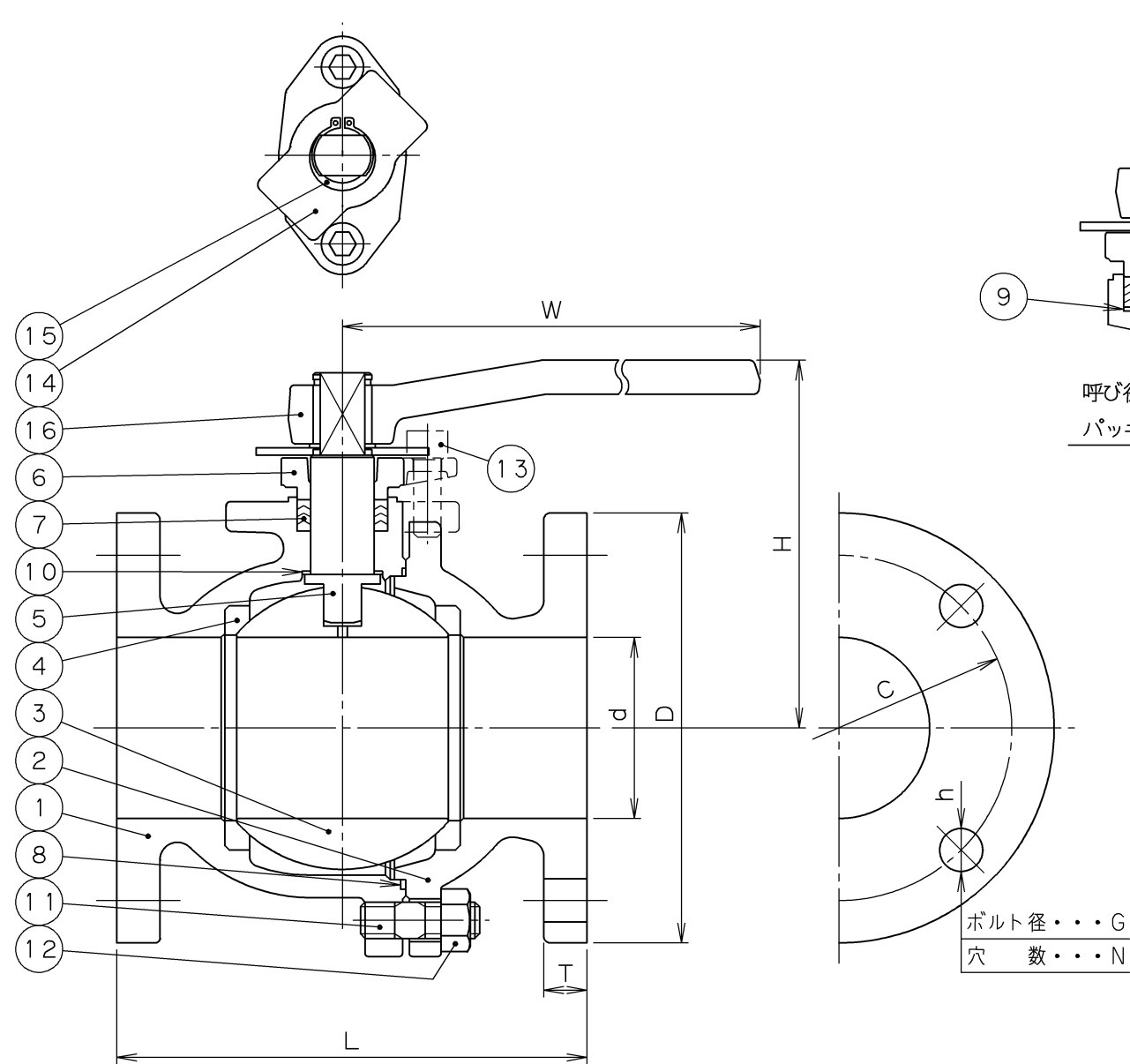
20	カバー用ボルト	SS400	亜鉛めっき
19	グランドカバー	FCD450	
18	レバー	※1参照	
17	ボルト	SS400	亜鉛めっき
16	止め輪	SK5M	
15	ストッパー	SS400 呼び径 15~150	亜鉛めっき
		FCD450 呼び径 200	亜鉛めっき
14	グランドボルト	SCM435	
13	ふたボルト用ナット	SS490 呼び径 15~100	亜鉛めっき
		S45C 呼び径 125~200	亜鉛めっき
12	ふたボルト	SS490 呼び径 15~100	亜鉛めっき
		S45C 呼び径 125~200	亜鉛めっき
11	スラストベアリング	テフロン®	
10	パッキンワッシャー	SUS304	
9	ガスケット	T#1995	ノンアスベストシート
8	パッキン	テフロン®	
7	パッキン押さえ	SS400 呼び径 15~100	亜鉛めっき
		FCD450 呼び径 125~200	亜鉛めっき
6	パッキン押さえ輪	SUS304	
5	弁棒	SUS304	
4	シート	テフロン®	
3	ボール	SUS304 呼び径 15~100	
		SCS13 呼び径 125~200	
2	ふた	FC200	
1	弁箱	FC200	

番号	部品名称	材料
継手部の規格		
JIS B 2239		
10K-FF		
面間の規格		
※2参照		
トリム(要部)		
304		
フルボア、フローティング形		
承認	小口	試験圧力
検図	嘉原	弁箱耐圧
検図	松本	弁座漏れ
作成	島立	水圧
縮尺	乱尺	MPa
日付	'98.1.28	空圧
		バルブコード
		10-FBF-L
		図面番号
		17000000J

改訂				△	内容	△
マーク	日付	担当	検証承認	△		
△	'98.1.28	島立	嘉原小口	△	配管フランジ厚さ変更	

TOYO 東洋バルブ株式会社

2006年1月設計変更
新図面



寸法表 単位: mm

呼び径	d	H	L	W	フランジ						質量 (Kg)	数量
					D	C	N	h	G	T		
15	15	102	110	130	95	70	4	15	M12	16	2.6	
20	20	105	120	130	100	75	4	15	M12	18	3.2	
25	25	124	130	160	125	90	4	19	M16	18	5.0	
32	32	130	140	160	135	100	4	19	M16	20	6.7	
40	40	115	165	230	140	105	4	19	M16	20	8.0	
50	50	120	180	230	155	120	4	19	M16	20	10.3	
65	65	155	190	400	175	140	4	19	M16	22	16.3	
80	80	165	200	400	185	150	8	19	M16	22	19.2	
100	100	200	230	460	210	175	8	19	M16	24	29.4	
125	125	220	300	460	250	210	8	23	M20	24	44.0	
150	150	295	340	1000	280	240	8	23	M20	26	65.6	
200	200	355	450	1500	330	290	12	23	M20	26	111.0	

呼び径 15~40

呼び径 50~200

弁箱鑄出し表示例

19	ボルト	SS400	呼び径 150, 200	亜鉛めっき
18	ハンドルヘッド	FCD400	呼び径 150, 200	
17	ハンドルバー	SGP	呼び径 150, 200	
16	レバーハンドル	FCD400	呼び径 15~125	
15	止め輪	SK5		
14	ストッパー	SUS430		
13	パッキン押さえボルト	SCM435		
12	ふたボルト用ナット	SS400		亜鉛めっき
11	ふたボルト	SS400		亜鉛めっき
10	スラストベアリング	グラスファイバー入りPTFE		
9	パッキンワッシャー	SUS304	呼び径 15~32	
8	ガスケット	PTFE		
7	パッキン	PTFE		
6	パッキン押さえ	FCD-S		
5	弁棒	SUS403		
4	シート	PTFE		
3	ボール	SUS304	呼び径 15~50	
		SUS304TP	呼び径 65~100, 150	
		SCS13A	呼び径 125, 200	
2	ふた	FC200		
1	弁箱	FC200		

番号	部品名称	材料
面間規格 メーカー標準		ねずみ鑄鉄 10K フランジ形ボール弁 フルボア、フローティング形
管接続規格 JIS B2239 10K		
肉厚規格 メーカー標準		
圧力検査規格 メーカー標準		

承認	津島	製品記号	△		
検図	荻原	10-FBF-N-L	△		
検図		図面番号	△		
作成	島立	17240000J△	△		
日付	'08.12.22	記号	日付	承認	

TOYO 東洋バルブ株式会社