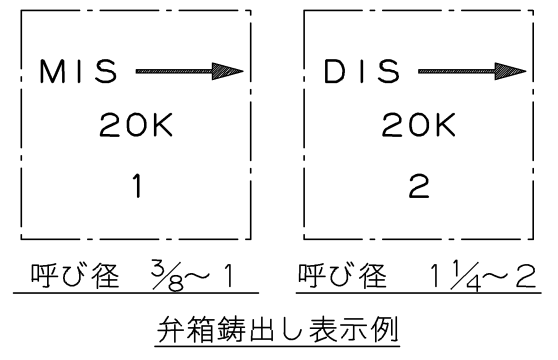
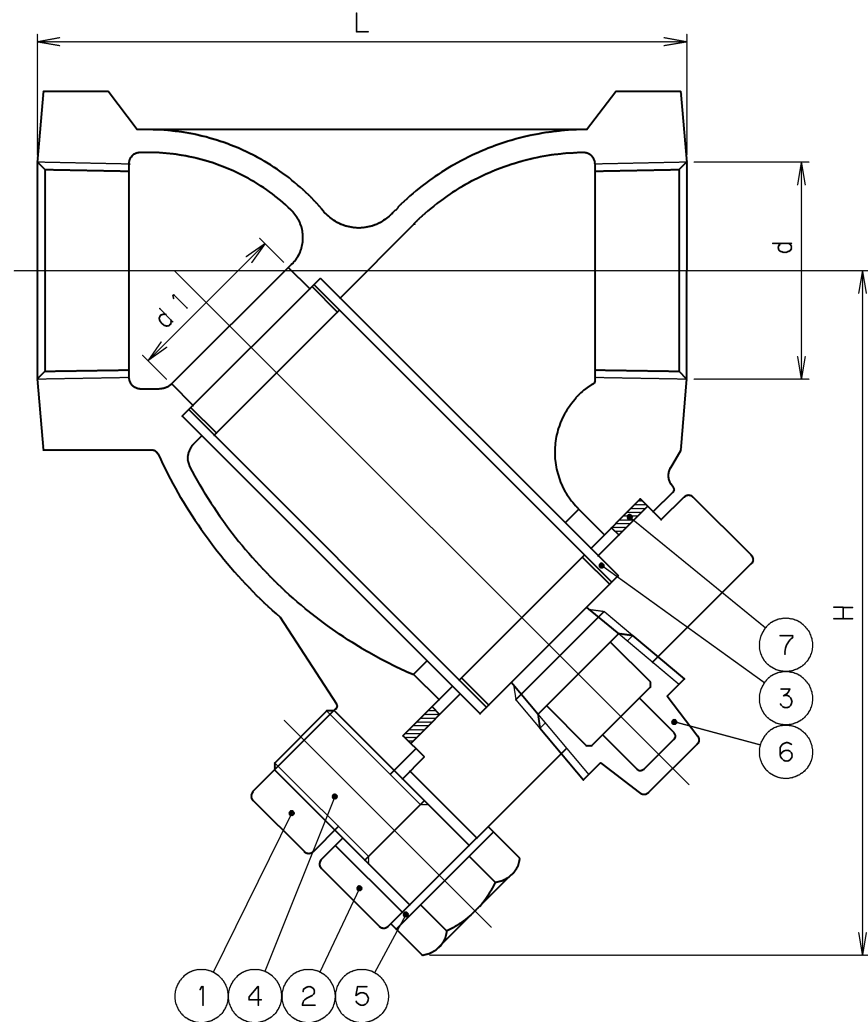


2009年3月設計変更
旧図面



寸 法 表 単位：mm

コードNo.	バルブコード	呼び径	d	d1	L	H	プラグ 呼び	質 量 (Kg)	数 量
20910000	20-MT	3/8	Rc 3/8	10	70	60	1/4	0.7	
		1/2	Rc 1/2	15	75	70	1/4	1.0	
		3/4	Rc 3/4	20	90	85	3/8	1.3	
		1	Rc 1	25	105	100	1/2	2.0	
29230000	20-DT	1 1/4	Rc 1 1/4	32	120	145	3/4	3.3	
		1 1/2	Rc 1 1/2	40	135	160	1	3.3	
		2	Rc 2	50	160	175	1	3.9	

7	ガスケット	膨張黒鉛シート	
6	プラグ	S20C	呼び径 3/8~3/4
		FC D-S	呼び径 1~2
5	座 金	SPCC	
4	ふ た ボ ル ト	S45C	
3	ス ク リ ー ン	SUS304	50メッシュ
2	ふ た	FCMB-S35	
		FCMB-S35	呼び径 3/8~1
1	弁 箱	FCMB-S35	呼び径 1 1/4~2
		FC D-S	呼び径 1 1/4~2
番号	部 品 名 称	材 料	

面間規格
メーカー標準

管接続規格
JIS B0203

肉厚規格
メーカー標準

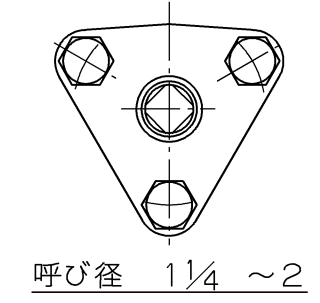
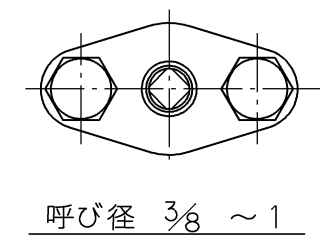
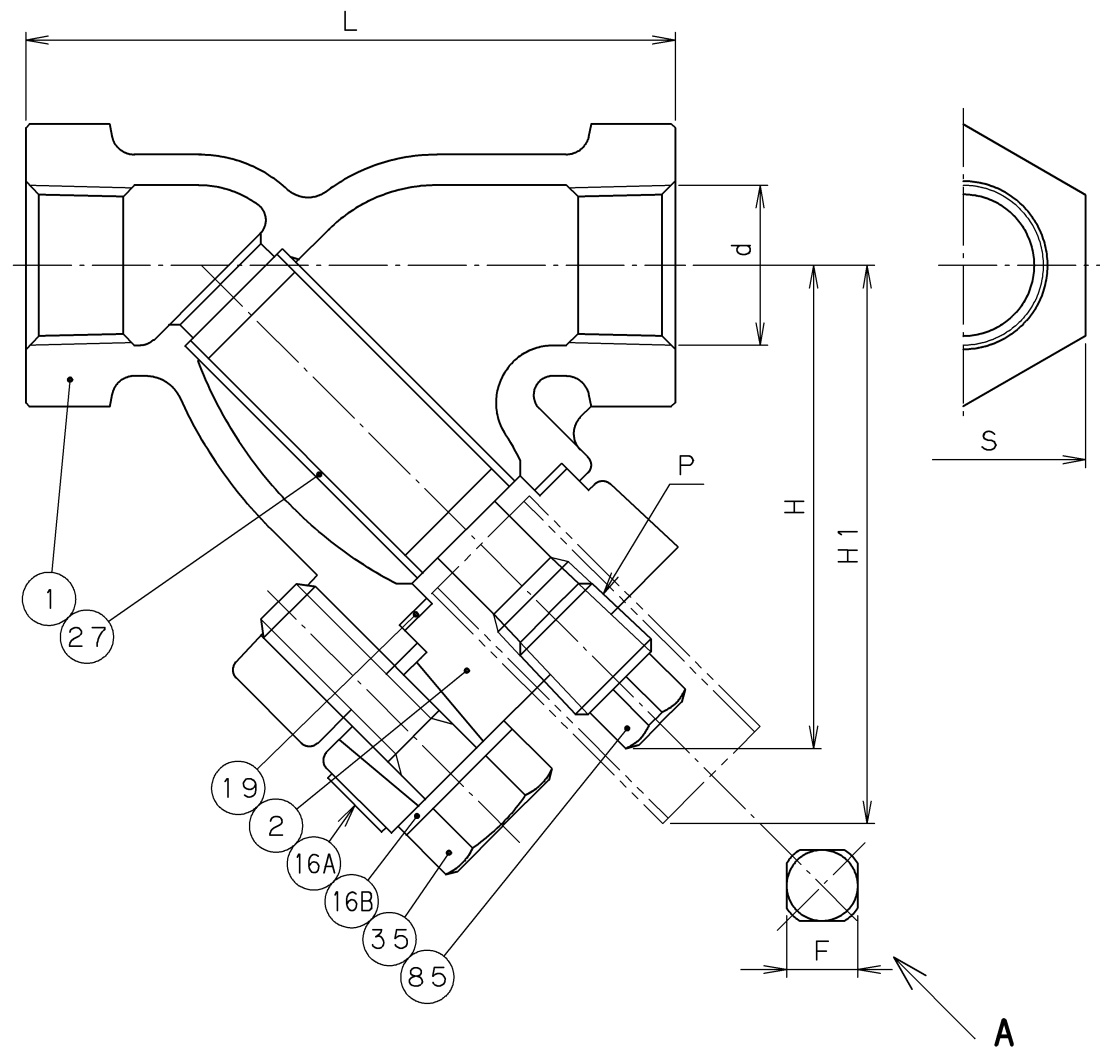
圧力検査規格
メーカー標準

マレアブル鋳鉄/ダクタイル鋳鉄
20K
ねじ込み形
Y形ストレーナ

承認	津島	製品記号	△		
検図	荻原	20-MT	△		
検図		20-DT	△		
作成	小松	図面番号	△		
日付	'08.12.22	20910000J	△	記号	日付 承認

TOYO 東洋バルブ株式会社

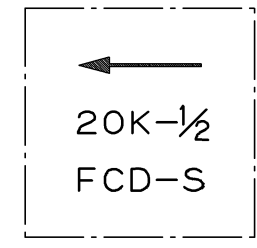
2009年3月設計変更
新図面



矢視 A

寸 法 表 単位：mm

呼び径		d	H	H1	L	S	P	F	質量 (Kg)	数量
A	B									
10	3/8	Rc 3/8	65	74	80	27	R 1/4	9	0.7	
15	1/2	Rc 1/2	65	74	85	32	R 1/4	9	0.8	
20	3/4	Rc 3/4	70	85	100	38	R 3/8	12	1.0	
25	1	Rc 1	83	102	115	47	R 1/2	14	1.6	
32	1 1/4	Rc 1 1/4	120	122	135	57	R 3/4	17	2.7	
40	1 1/2	Rc 1 1/2	130	134	150	62	R 1	19	3.4	
50	2	Rc 2	152	161	180	79	R 1 1/4	23	5.4	



本体鑄出し表示例

85	プラグ	SUS304	
35	ふたボルト	S45C	
27	スクリーン	SUS304	40メッシュ
19	ガスケット	グラフィットシート	
16B	座金	SS400	
16A	銘板	A1050P	
2	ふた	FCD-S	
1	本体	FCD-S	

番号	部品名称	材 料
面間規格 メーカー標準		ダクティル鑄鉄 20K ねじ込み形 Y形ストレーナ 40メッシュ
管接続規格 JIS B0203		
肉厚規格 メーカー標準		
圧力検査規格 メーカー標準		

承認	津島	製品記号	△		
検図	荻原	20-DT-N	△		
検図		図面番号	△		
作成	小松	26130000J	△		
日付	'08.12.22	記号	日付	承認	

TOYO 東洋バルブ株式会社