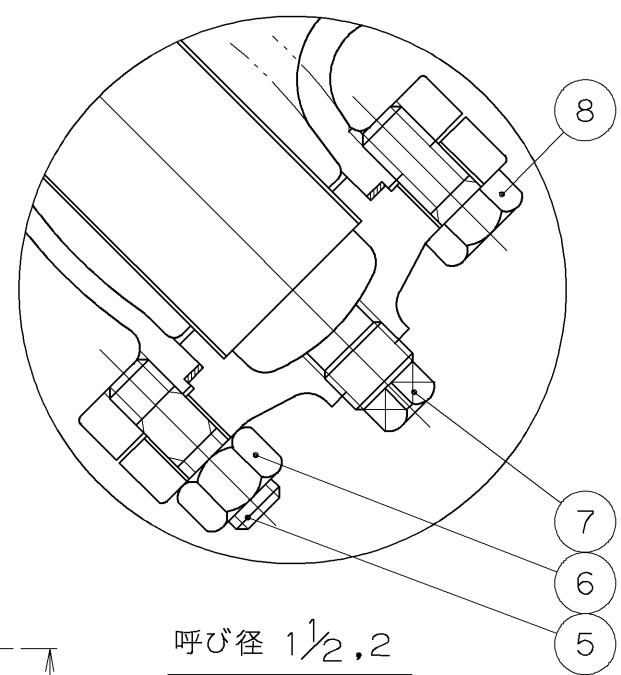
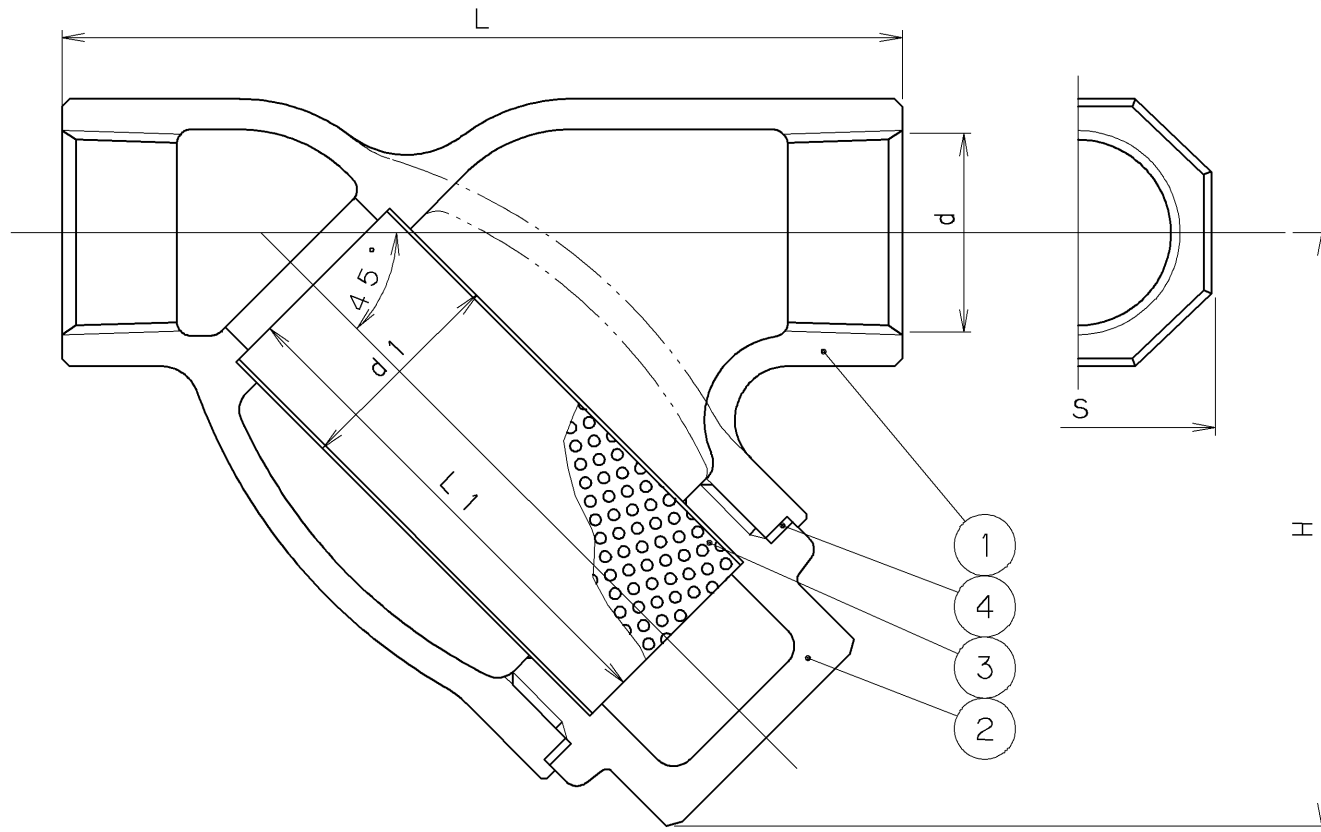


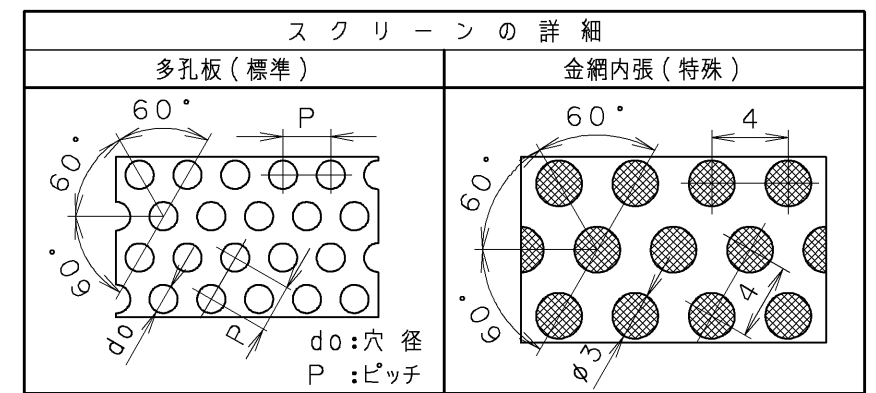
2006年6月設計変更
旧図面



呼び径 1 1/2, 2

記事

1. スクリーンの目は多孔板を標準としますが、要求によって「10」、「20」、「30」、「40」、「50」、「60」、「80」、「100」、「120」、「150」メッシュ等の金網を内張仕様とする製品についても製作します。



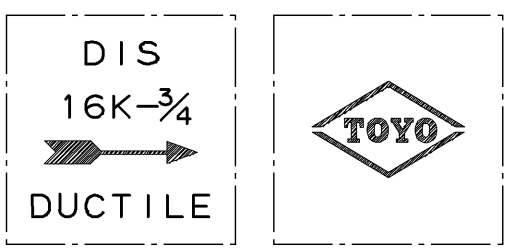
スクリーン		コードNo.	スクリーン		コードNo.
<input type="checkbox"/>	多孔板 (標準)	2050 0000	<input type="checkbox"/>	60メッシュ	2050 0800
<input type="checkbox"/>	10メッシュ	2050 0300	<input type="checkbox"/>	80メッシュ	2050 1000
<input type="checkbox"/>	20メッシュ	2050 0400	<input type="checkbox"/>	100メッシュ	2050 1100
<input type="checkbox"/>	30メッシュ	2050 0500	<input type="checkbox"/>	120メッシュ	2050 1200
<input type="checkbox"/>	40メッシュ	2050 0600	<input type="checkbox"/>	150メッシュ	2050 1300
<input type="checkbox"/>	50メッシュ	2050 0700			

8	ふたボルト	S45C	亜鉛めっき
7	プラグ	C3604BD	
6	ふたボルト用ナット	S45C	亜鉛めっき
5	ふたボルト	S45C	亜鉛めっき
4	ガスケット	P#5650 V#VF-35E	呼び径 1/2~1 1/4 呼び径 1 1/2, 2
3	スクリーン	SUS304	
2	ふた	FCD-S	
1	本体	FCD-S	

番号	部品名称	材 料
	継手部の規格	ダクタイル鋳鉄 16K ねじ込み形 Y形ストレーナ
	JIS B 0203	
	面間の規格	
	メーカー標準	
	トリム(要部)	
	304	

寸 法 表 単位: mm

呼び径	d	H	L	S	スクリーン			質量 (Kg)	数量
					d1	L1	d0xP		
1/2	Rc 1/2	61	92	29	22	49.5	1.5x2.5	0.4	
3/4	Rc 3/4	78	110	35	28	65	1.5x2.5	0.7	
1	Rc 1	91	130	44	34	77	1.5x2.5	1.3	
1 1/4	Rc 1 1/4	109	160	54	42	98	1.5x2.5	2.1	
1 1/2	Rc 1 1/2	152	185	60	52	122	1.5x2.5	5.3	
2	Rc 2	182	220	74	64	153	1.5x2.5	7.2	

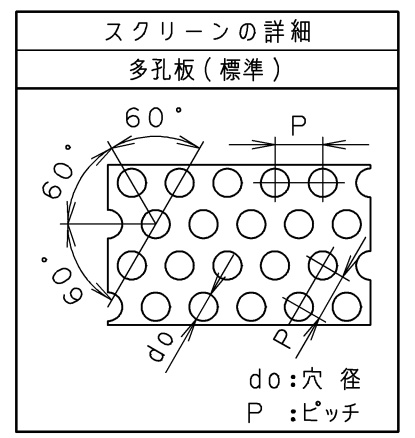
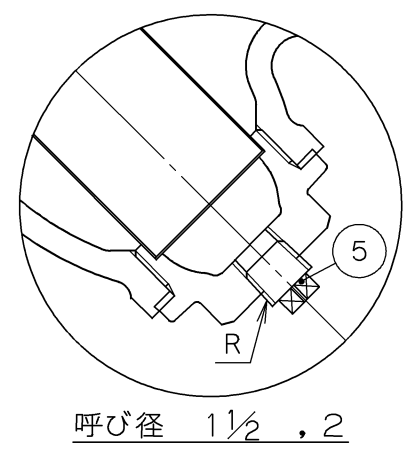
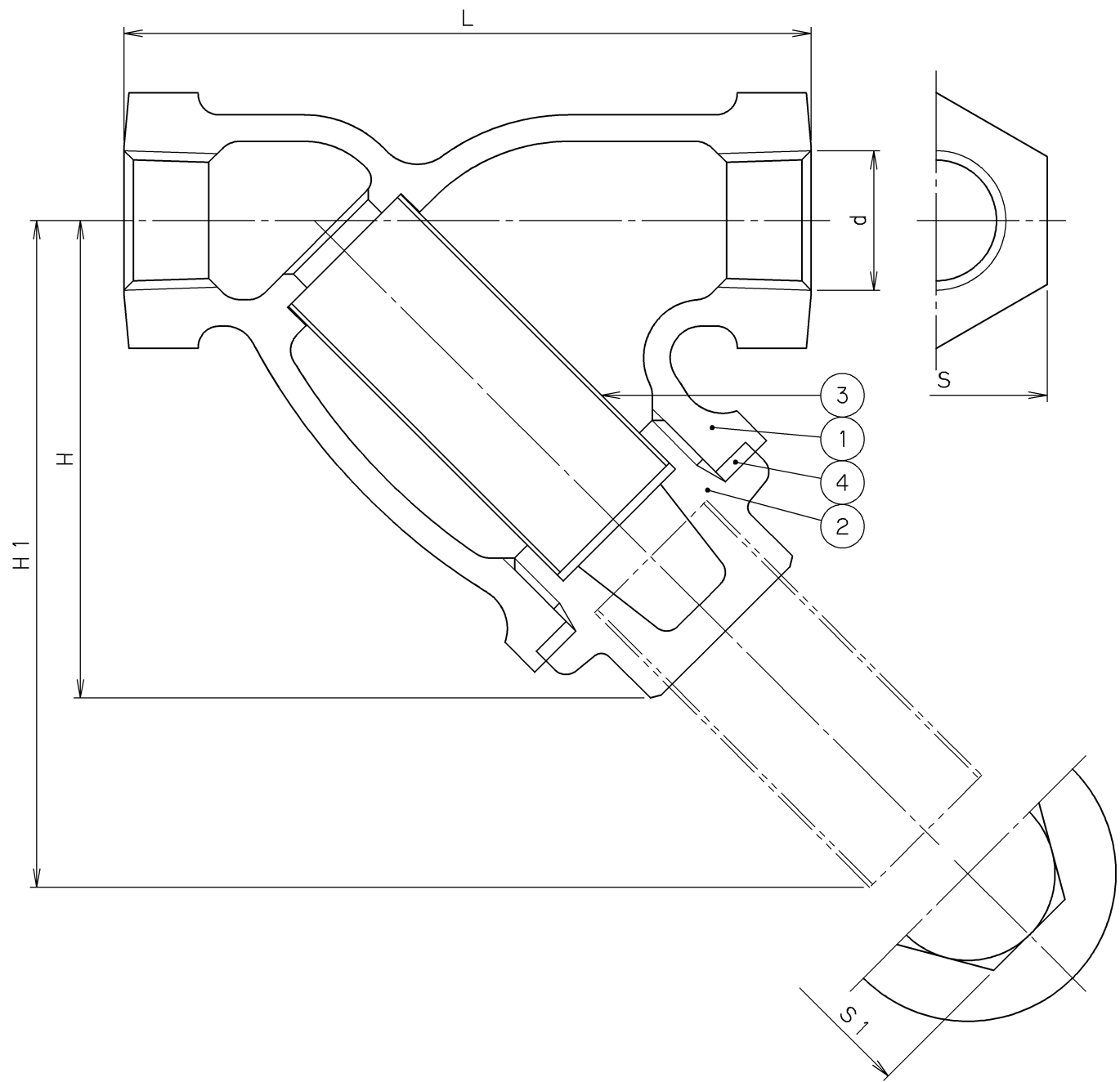


本体鋳出し表示例

承認	小口	試験圧力		バルブコード
検図	清水	水圧	本体耐圧	16-DT
検図	松本		弁座漏れ	
作成	小松	空圧	MPa	図面番号
縮尺	乱尺		MPa	
日付	'98.10.20			20500000J

改 訂		△	'01.3.15	小松河西清水	圧力単位MPaのみに変更
マーク	日付	担当	検証承認	内 容	△
△	'98.10.20	小松清水小口		フォーム変更	
			△	'02.1.11	堀江有賀河西 GA変更
			△	'05.7.27	小松嘉原小林 G ガスケット材料変更、メッシュ追記

TOYO 東洋バルブ株式会社



記事

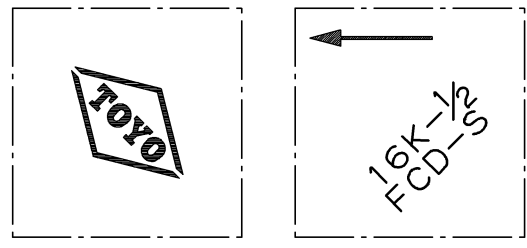
1. スクリーンの目は多孔板を標準としますが、要求によって「40」、「60」、「80」、「100」メッシュ等の金網を内張仕様とする製品についても製作します。

スクリーン	コードNo.
□ 多孔板 (標準)	2603 0000
□ 40メッシュ	2603 0600
□ 60メッシュ	2603 0800
□ 80メッシュ	2603 1000
□ 100メッシュ	2603 1100

2006年6月設計変更
新図面

寸 法 表 単位: mm

呼び径	d	H	H1	L	S	S1	スクリーン(多孔板)	R	質量 (Kg)	数量
							do×P			
1/2	Rc 1/2	60	85	85	32	19	1.4×2.4	-	0.46	
3/4	Rc 3/4	65	95	100	38	22	1.4×2.4	-	0.61	
1	Rc 1	75	110	115	47	27	1.4×2.4	-	1.13	
1 1/4	Rc 1 1/4	90	130	135	57	32	1.4×2.4	-	1.75	
1 1/2	Rc 1 1/2	100	145	150	62	41	1.4×2.4	R 3/8	2.10	
2	Rc 2	115	170	180	79	46	1.4×2.4	R 1/2	3.95	



本体鋳出し表示例

5	ドレンプラグ	SUS304	
4	ガスケツト	ノンアスベストシート	
3	スクリーン	SUS304	
2	ふた	C3771BE	
1	本体	FCD-S	

番号	部品名称	材 料
面間規格 メーカー標準		ダクティル鋳鉄 16K ねじ込み形 Y形ストレーナ
管接続規格 JIS B0203		
肉厚規格 メーカー標準		
圧力検査規格 メーカー標準		

承認	津島	製品記号	△	
検図	荻原	16-DT-N	△	
検図		図面番号	△	
作成	小松	26030000J	△	
日付	'08.12.22	記号	日付	承認

東洋バルブ株式会社