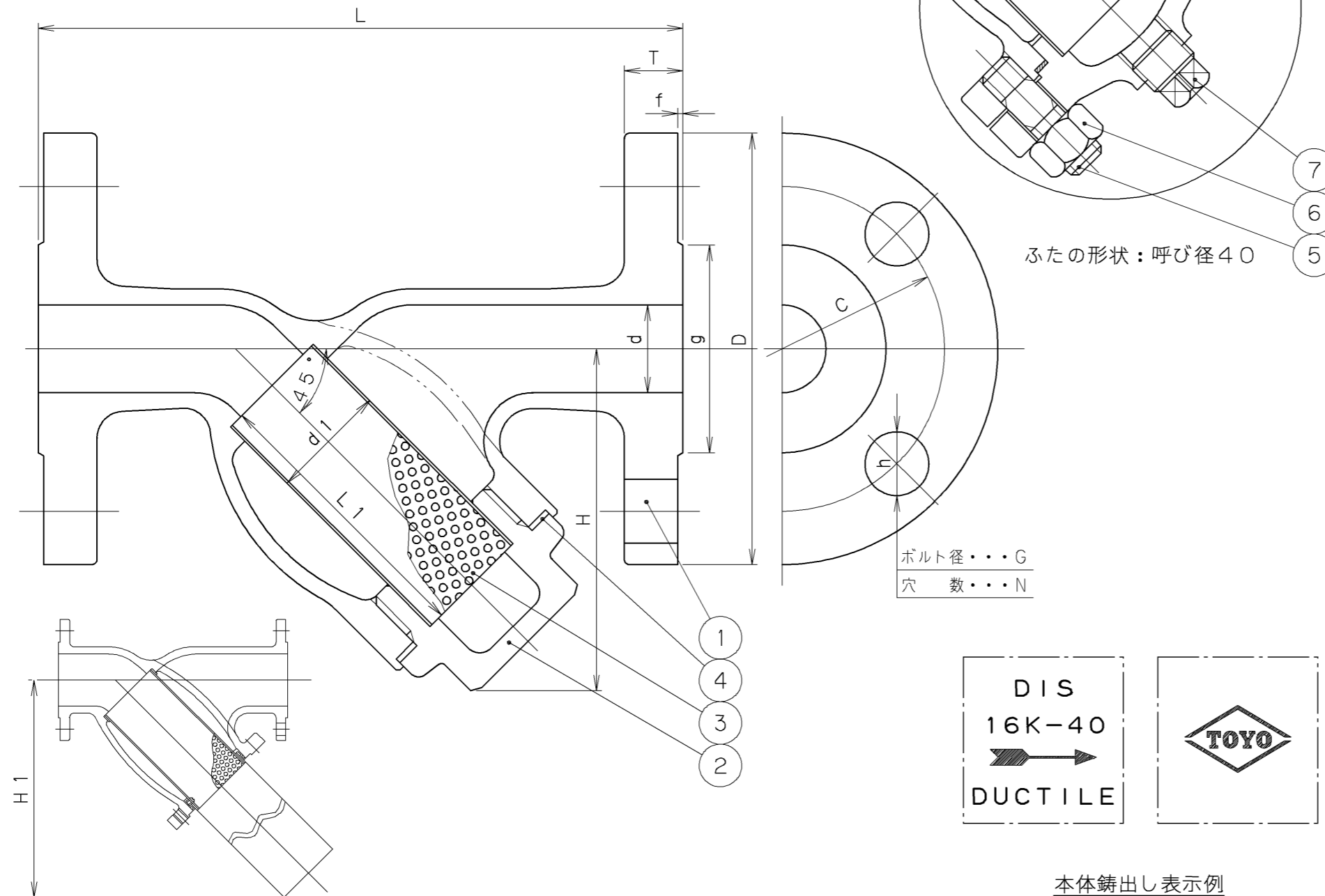
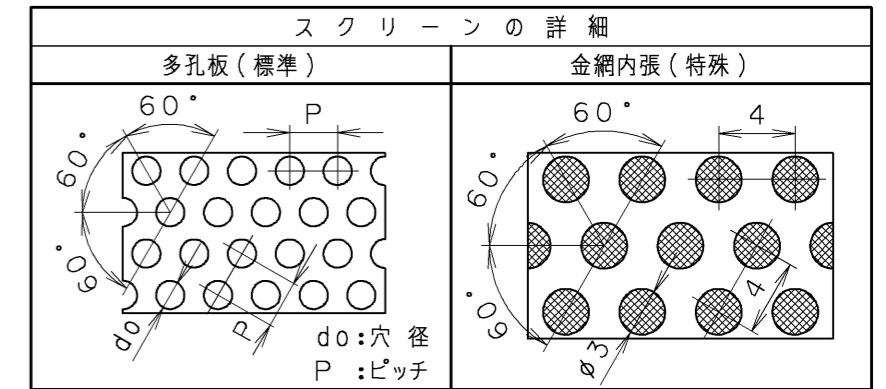


2006年6月設計変更
旧図面



記事

1. スクリーンの目は多孔板を標準としますが、要求によって「10」、「20」、「30」、「40」、「50」、「60」、「80」、「100」、「120」、「150」メッシュ等の金網を内張仕様とする製品についても製作します。



スクリーン	コードNo.	スクリーン	コードNo.
<input type="checkbox"/> 多孔板(標準)	2115 0000	<input type="checkbox"/> 60メッシュ	2115 0800
<input type="checkbox"/> 10メッシュ	2115 0300	<input type="checkbox"/> 80メッシュ	2115 1000
<input type="checkbox"/> 20メッシュ	2115 0400	<input type="checkbox"/> 100メッシュ	2115 1100
<input type="checkbox"/> 30メッシュ	2115 0500	<input type="checkbox"/> 120メッシュ	2115 1200
<input type="checkbox"/> 40メッシュ	2115 0600	<input type="checkbox"/> 150メッシュ	2115 1300
<input type="checkbox"/> 50メッシュ	2115 0700		

8	ふたボルト	S45C	亜鉛めっき
7	プラグ	C3604BD	
6	ふたボルト用ナット	S45C	亜鉛めっき
5	ふたボルト	S45C	亜鉛めっき
4	ガスケット	P#5650 <small>呼び径 20~32</small> V#VF-35E <small>呼び径 40</small>	
3	スクリーン	SUS304	
2	ふた	FCD-S	
1	本体	FCD-S	

番号	部品名称	材 料
	継手部の規格	ダクタイル鑄鉄 16K フランジ形Y形ストレーナ
	JIS B 2239 16K-RF&10K-RF	
	面間の規格	
	メーカー標準	
	トリム(要部)	
	304	

承認	小口	試験圧力		バルブコード
検図	清水	水圧	本体耐圧	16-DTF
検図	松本		3.3 MPa	
作成	小松	空圧		図面番号
縮尺	乱尺		MPa	MPa
日付	'99.2.1			

H1:スクリーン抜き取り寸法

寸 法 表 単位: mm

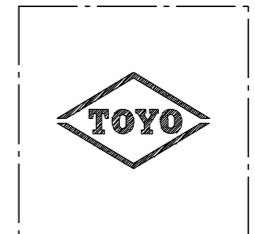
呼び径	d	H	H1	L	フランジ							スクリーン			質量 (Kg)	数量	
					D	C	N	h	G	g	T	f	d1	L1			do x P
20	20	77	108	150	100	75	4	15	M12	56	14	1	28	65	1.5x2.5	2.4	
25	25	89	128	175	125	90	4	19	M16	67	14	1	34	77	1.5x2.5	3.4	
32	32	109	162	200	135	100	4	19	M16	76	16	2	42	98	1.5x2.5	4.9	
40	40	162	200	250	140	105	4	19	M16	81	16	2	52	122	1.5x2.5	8.1	

改 訂				△	'01.3.15	小松河西清水	圧力単位MPaのみに変更	
マーク	日付	担当	検証承認	内 容	△	'02.1.11	堀江有賀河西	GA変更
△	'99.2.1	小松清水小口		フォーム変更	△	'05.7.27	小松嘉原小林	ガスケット材料変更、メッシュ追記

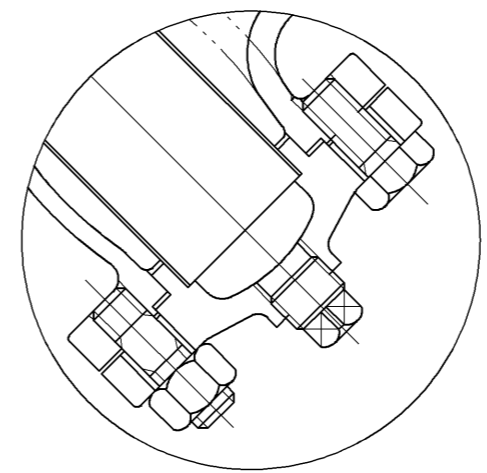
TOYO 東洋バルブ株式会社

2006年6月設計変更
旧図面

DIS
16K-100
DUCTILE



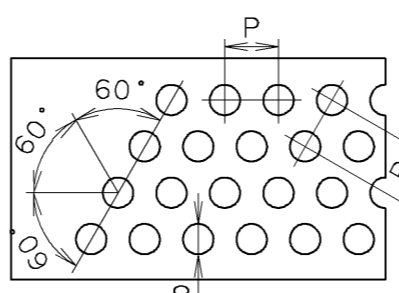
本体鋳出し表示例



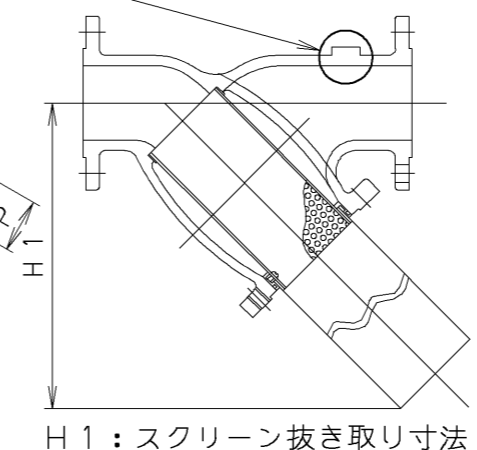
呼び径50スクリーン構造

ボルト径...G
穴数...N

呼び径50には、ボス座はありません



do:穴径
P:ピッチ
スクリーン詳細図



H1:スクリーン抜き取り寸法

寸法表

単位: mm

呼び径	d	H	H1	L	フランジ								スクリーン				質量 (Kg)	数量
					D	C	N	h	G	g	T	f	d1	L1	t	do x P		
50	50	185	250	270	155	120	8	19	M16	96	16	2	64	153	0.4	1.5x2.5	12.0	
65	65	229	306	315	175	140	8	19	M16	116	18	2	80	185	0.5	1.5x2.5	20.6	
80	80	259	345	355	200	160	8	23	M20	132	20	2	94	207	0.5	1.5x2.5	28.0	
100	100	308	420	430	225	185	8	23	M20	160	22	2	120	250	0.6	1.5x2.5	42.3	
125	125	358	498	490	270	225	8	25	M22	195	22	2	150	295	0.6	1.5x2.5	64.1	
150	150	398	562	550	305	260	12	25	M22	230	24	2	180	331	0.8	1.5x2.5	90.3	

11	ふたボルト	S45C	亜鉛めっき
10	ドレンプラグ	C3604BD	
9	ガasket	V#VF-35E	ノンアスベストシート
8	止めねじ	SUS304	
7	ストッパリング	SUS403	
6	サポートリング	SUS304	
5	ふたボルト用ナット	S45C	亜鉛めっき
4	ふたボルト	S45C	亜鉛めっき
3	スクリーン	SUS304	
2	ふた	FCD-S	
1	本体	FCD-S	

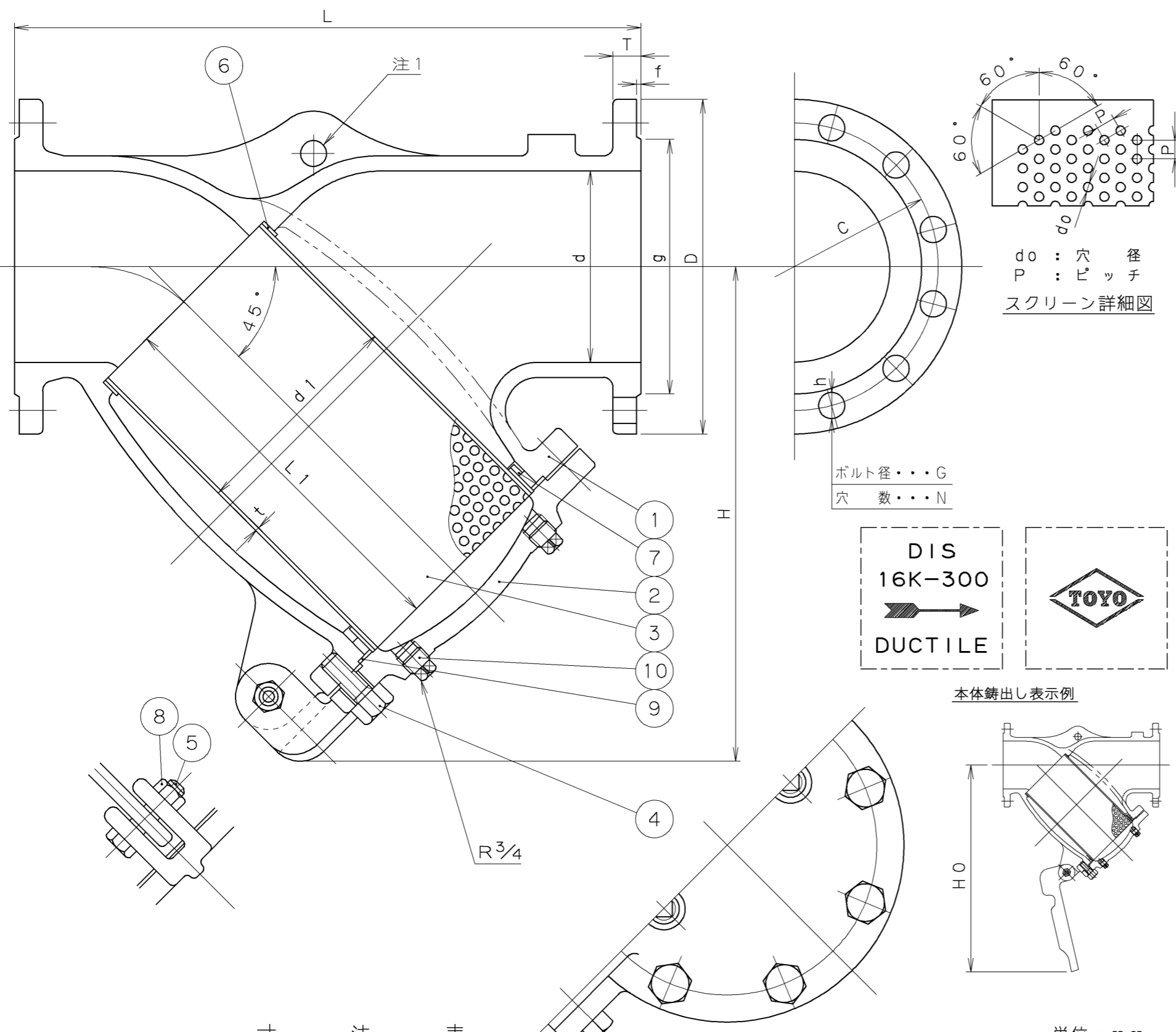
番号	部品名称	材料
継手部の規格		ダクタイル鋳鉄 16K フランジ形Y形ストレーナ
JIS B 2239 16K-RF		
面間の規格		
メーカー標準		
トリム(要部)		
304		

承認	小口	試験圧力		バルブコード
検図	清水	水压	弁箱耐圧	16-DTF
検図	松本		3.3 MPa	
作成	小松	空圧		図面番号
縮尺	乱尺		MPa	MPa
日付	'98.10.20			

改訂	△ '01.3.15	小松河西清水	スクリーン寸法一部訂正、圧力単位MPaのみに変更
マーク	日付	担当	検証承認
△	'98.10.20	小松清水	小口
			フォーム変更

東洋バルブ株式会社

2006年6月設計変更
旧図面



注1) 呼び径200~300:吊り穴1ヶ所
呼び径 350 :吊り穴2ヶ所

10	ドレンプラグ	C3604BD	
9	ガスケット	V#VF-35E	ノンアスベストシート
8	ーナット	SUS304	
7	ストッパー	SUS304	
6	サポートリング	SUS304	
5	ボルト	SUS304	
4	ふたボルト	S45C	亜鉛めっき
3	スクリーン	SUS304	
2	ふた	FCD-S	
1	本体	FCD-S	

番号	部品名称	材	料
継手部の規格		ダクタイル鋳鉄 16K フランジ形Y形ストレーナ	
JIS B 2239 16K-RF			
面間の規格			
メーカー標準			
トリム(要部)			
304			

寸法表

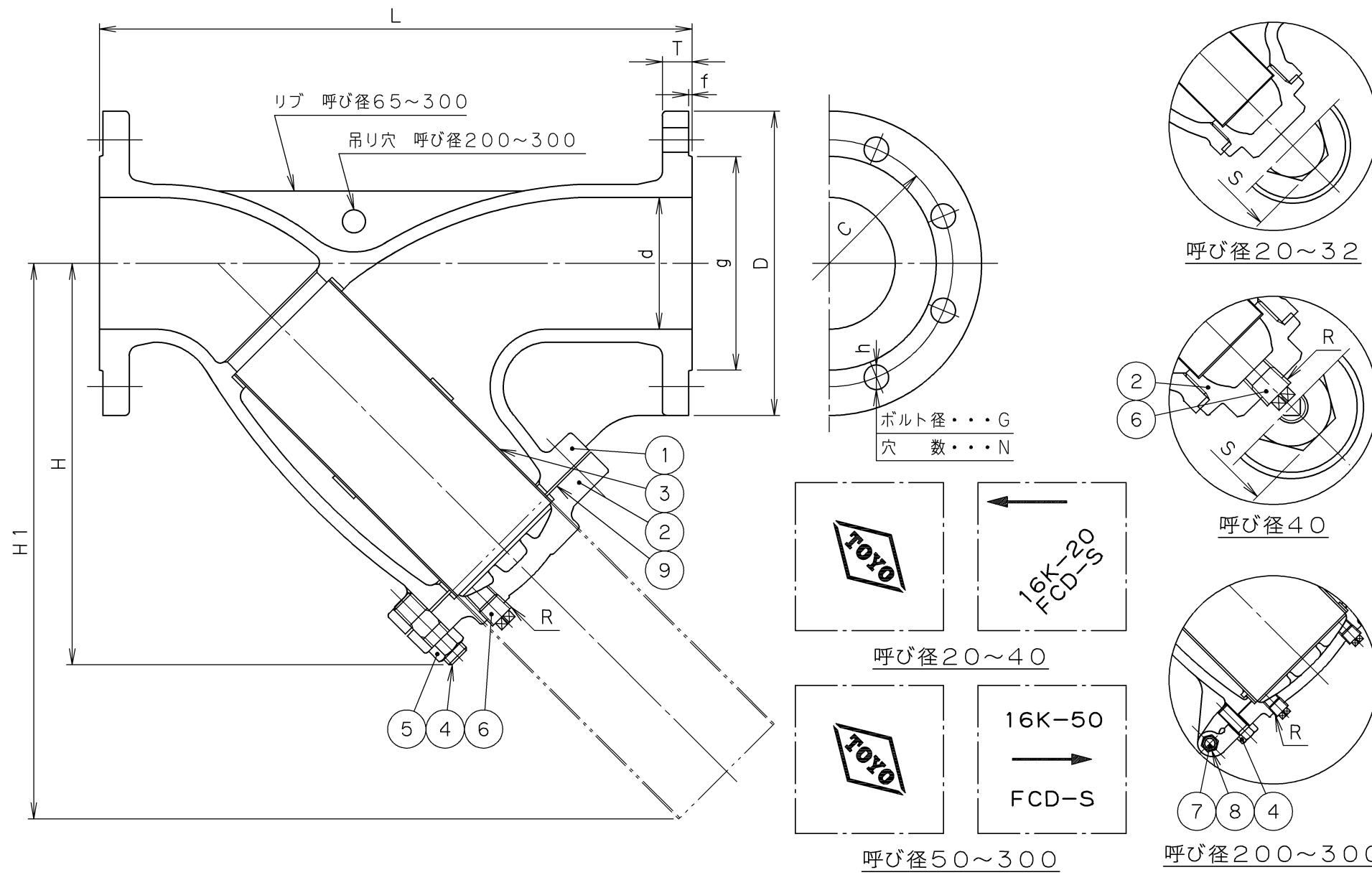
単位: mm

呼び径	d	H	HO	L	フランジ							スクリーン				質量 (kg)	数量	
					D	C	N	h	G	g	T	f	d1	L1	t			do x P
200	200	538	900	660	350	305	12	25	M22	275	26	2	234	398	0.8	2 x 3	146.0	
250	250	624	1045	800	430	380	12	27	M24	345	28	2	284	487	1.0	2 x 3	240.0	
300	300	722	1195	900	480	430	16	27	M24	395	30	3	340	540	1.0	2 x 3	327.0	
350	335	778	1290	950	540	480	16	33	M30	440	34	3	378	568	1.2	2 x 3.5	417.0	

改訂				△1	'01.3.15	小松河西清水	圧力単位MPaのみに変更
マーク	日付	担当	検証承認	内容		△2	
△1	'98.10.20	小松清水	小口	フォーム変更		△3	

承認	小口	試験圧力		バルブコード
検図	清水	水压	弁箱耐圧	16-DTF
検図	松本		弁座漏れ	
作成	小松	空圧	3.3 MPa	MPa
縮尺	乱尺		MPa	MPa
日付	'98.10.20			21150000-1J△1

TOYO 東洋バルブ株式会社



本体鑄出し表示例

寸法表

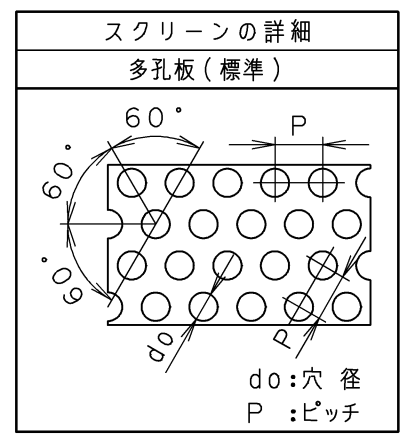
単位：mm

呼び径	d	H	H1	L	フランジ								スクリーン(多孔板)	R	S	質量 (Kg)	数量
					D	C	N	h	G	g	T	f					
20	20	63	91	140	100	75	4	15	M12	56	14	1	1.4×2.4	-	22	2.0	
25	25	77	114	150	125	90	4	19	M16	67	14	1	1.4×2.4	-	27	3.2	
32	32	90	134	170	135	100	4	19	M16	76	16	2	1.4×2.4	-	32	4.4	
40	40	100	146	190	140	105	4	19	M16	81	16	2	1.4×2.4	R 3/8	41	4.9	
50	50	168	218	250	155	120	8	19	M16	96	16	2	1.4×2.4	R 1/4	-	9.7	
65	65	212	285	305	175	140	8	19	M16	116	18	2	1.5×2.5	R 1/4	-	24.0	
80	80	242	340	360	200	160	8	23	M20	132	20	2	1.5×2.5	R 1/4	-	29.5	
100	100	284	391	415	225	185	8	23	M20	160	22	2	1.5×2.5	R 3/4	-	32.8	
125	125	325	450	465	270	225	8	25	M22	195	22	2	1.5×2.5	R 3/4	-	48.0	
150	150	370	502	515	305	260	12	25	M22	230	24	2	3×5	R 3/4	-	63.0	
200	200	462	645	580	350	305	12	25	M22	275	26	2	3×5	R 3/4	-	102.0	
250	250	536	757	680	430	380	12	27	M24	345	28	2	5×7	R 3/4	-	160.0	
300	300	625	882	800	480	430	16	27	M24	395	30	3	5×7	R 3/4	-	230.0	

記事

1. スクリーンの目は多孔板を標準としますが、要求によって「40」、「60」、「80」、「100」メッシュ等の金網を内張仕様とする製品についても製作します。

スクリーン	コードNo.
□ 多孔板(標準)	2604 0000
□ 40メッシュ	2604 0600
□ 60メッシュ	2604 0800
□ 80メッシュ	2604 1000
□ 100メッシュ	2604 1100



2006年6月設計変更
新図面

9	ガスケット	ノンアスベストシート	
8	ナット	SS400	亜鉛めっき
7	ボルト	SS400	亜鉛めっき
6	ドレンプラグ	SUS304	
5	ふたボルト用ナット	S45C	呼び径 50~150 亜鉛めっき
4	ふたボルト	S45C	亜鉛めっき
3	スクリーン	SUS304	
2	ふた	C3771BE	呼び径 20~40 FCD-S
1	本体	FCD-S	呼び径 50~300

番号	部品名称	材料
----	------	----

面間規格	メーカー標準
管接続規格	JIS B2239 16K
肉厚規格	メーカー標準
圧力検査規格	メーカー標準

ダクタイル鑄鉄 16K
フランジ形
Y形ストレーナ

承認	津島	製品記号	△	
検図	荻原	16-DTF-N	△	
検図		図面番号	△	
作成	小松	26040000J	△	
日付	'08.12.22		記号	日付 承認



東洋バルブ株式会社