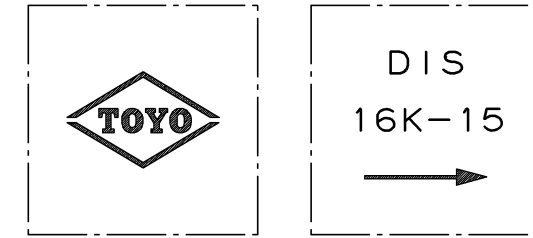


寸法表 単位: mm

呼び径	d	H	L	D1	d1	フランジ								リフト ℓ	質量 (Kg)	数量
						D	C	N	h	G	g	T	f			
15	17	130	108	80	15	95	70	4	15	M12	51	12	1	8.5	2.3	
20	22	135	117	90	20	100	75	4	15	M12	56	14	1	9.0	2.8	
25	27	155	127	100	25	125	90	4	19	M16	67	14	1	11.5	4.3	
32	34	175	140	120	32	135	100	4	19	M16	76	16	2	14.0	5.8	
40	42	190	165	120	40	140	105	4	19	M16	81	16	2	17.0	7.2	
50	52	215	203	140	50	155	120	8	19	M16	96	16	2	21.0	9.4	



弁箱鋳出し表示例

2009年3月設計変更
旧図面

15	銘板	A1050P	
14	パッキン	膨張黒鉛パッキン	
13	ガスケット	膨張黒鉛シート	
12	ハンドル押さえナット	SS400	
11	ばね座金	SWRH57	
10	ハンドル車	FCMB270	
9	パッキン押さえナット	FCD-S	
8	パッキン押さえ輪	SUS403	
7	パッキン受け輪	SPCC	
6	ユニオンナット	FCD-S	
5	弁箱付き弁座	SUS403	
4	弁体	SUS403	
3	弁棒	SUS403	
2	ふた	FCD-S	
1	弁箱	FCD-S	

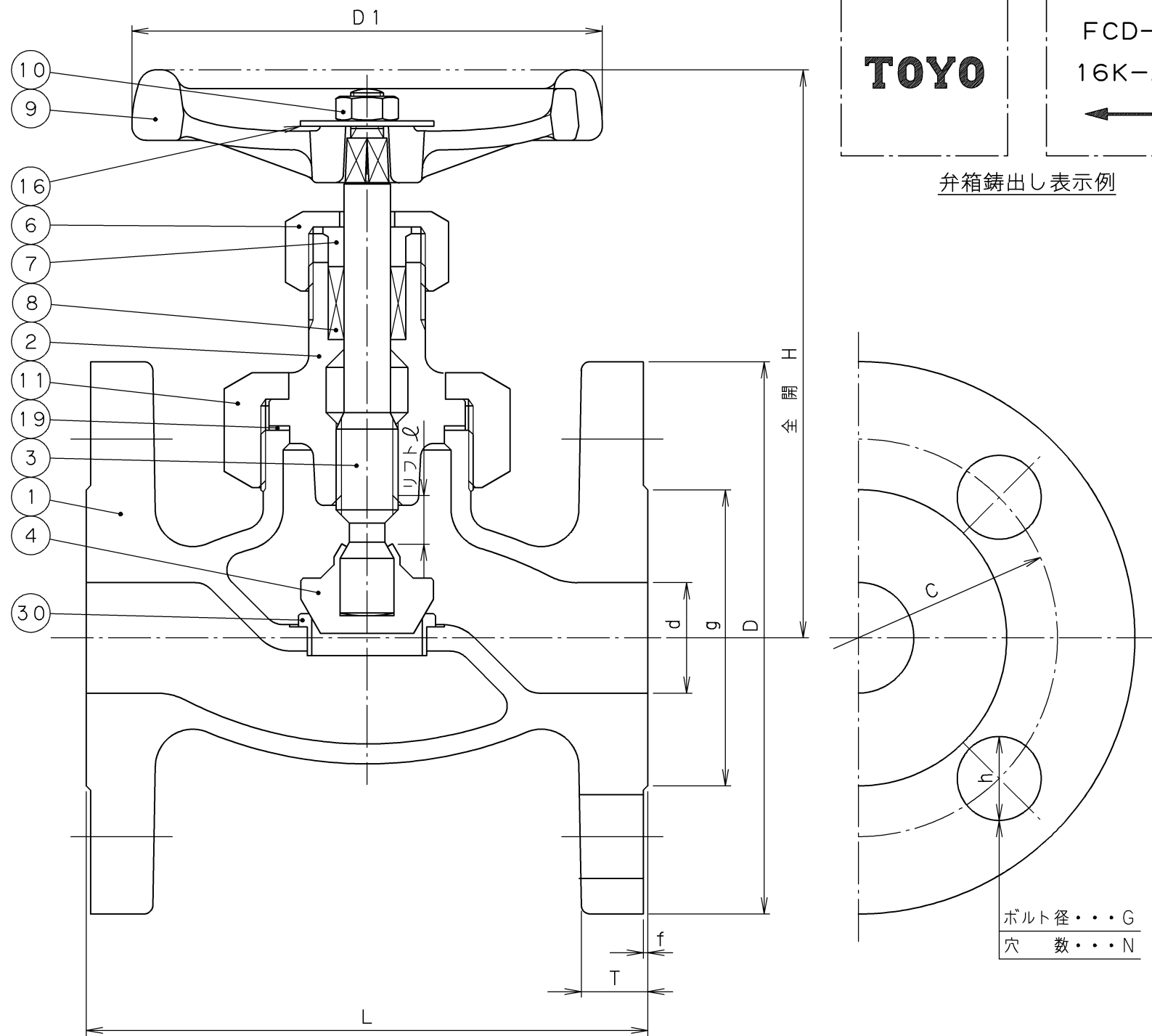
番号	部品名称	材料
----	------	----

面間規格 JV4-4	ダクタイル鋳鉄 16K フランジ形玉形弁 JV4-4
管接続規格 JIS B2239 16K	
肉厚規格 JV4-4	
圧力検査規格 メーカー標準	

承認	津島	製品記号	△		
検図	荻原	16H-DGF	△		
検図		図面番号	△		
作成	小松	20640000J	△		
日付	'08.12.22		記号	日付	承認



東洋バルブ株式会社



TOYO FCD-S
16K-20
←

弁箱鋳出し表示例

2009年3月設計変更
新図面

30	弁箱付き弁座	SUS403	
19	ガスケット	C1100P-0	
16	銘板	A1050P	
11	ふた押さえナット	FCD-S	
10	ハンドル押さえナット	SS400	亜鉛めっき
9	ハンドル車	FCD450	
8	パッキン	膨張黒鉛編組パッキン	
7	パッキン押さえ輪	SUS420J2 SUS403	呼び径 15,20 呼び径 25~50
6	パッキン押さえナット	FCD-S	
4	弁体	SUS403	
3	弁棒	SUS420J2	
2	ふた	FCD-S	
1	弁箱	FCD-S	

番号	部品名称	材料
----	------	----

面間規格 JV4-2
管接続規格 JIS B2239 16K
肉厚規格 JV4-2
圧力検査規格 メーカー標準

ダクティル鋳鉄
16K
フランジ形 玉形弁
JV4-2

寸法表 単位: mm

呼び径	d	H	L	D1	フランジ								リフト ℓ	質量 (Kg)	数量
					D	C	N	h	G	g	T	f			
15	15	122	108	80	95	70	4	15	M12	51	12	1	9	1.9	
20	20	128	117	80	100	75	4	15	M12	56	14	1	11	2.4	
25	25	146	127	100	125	90	4	19	M16	67	14	1	12	3.7	
32	32	165	140	115	135	100	4	19	M16	76	16	2	16	4.8	
40	40	182	165	115	140	105	4	19	M16	81	16	2	19	6.3	
50	50	198	203	135	155	120	8	19	M16	96	16	2	23	8.7	

承認	津島	製品記号	△		
検図	荻原	16-DGF-N	△		
検図		図面番号	△		
作成	小松	26330000J △	△		
日付	'08.12.22		記号	日付	承認

TOYO 東洋バルブ株式会社