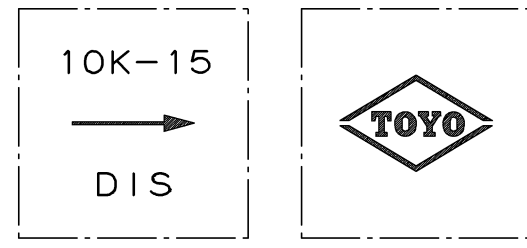
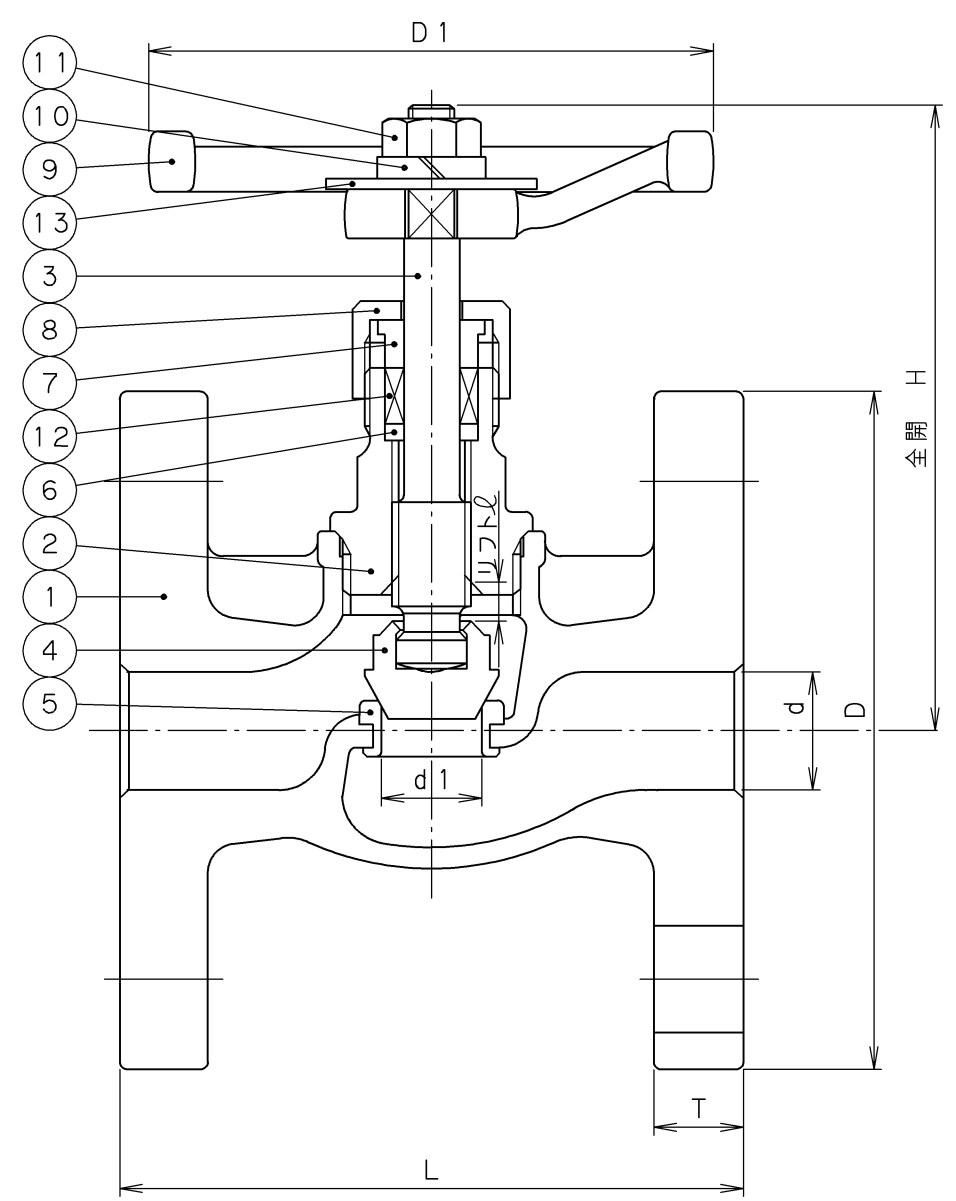
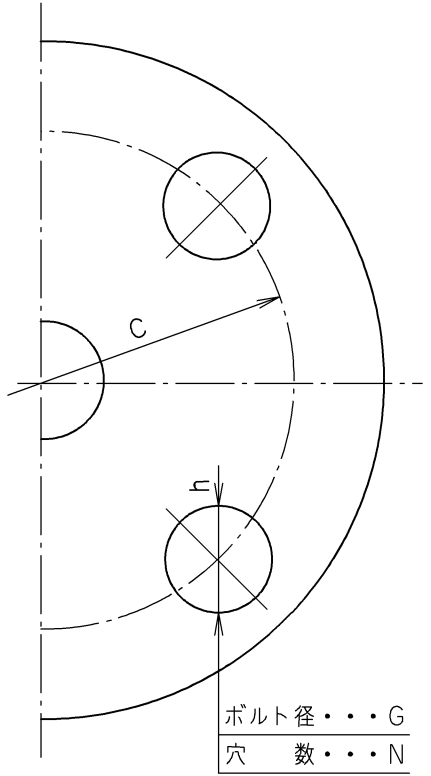


2009年3月設計変更  
旧図面



弁箱鑄出し表示例



ボルト径・・・G  
穴 数・・・N

寸 法 表

単位：mm

呼び径	d	d1	H	L	D1	フ ラ ン ジ						リフト ℓ	質 量 (Kg)	数 量
						D	C	N	h	G	T			
15	17	15	88	85	70	95	70	4	15	M12	12	7	1.7	
20	22	20	100	95	80	100	75	4	15	M12	14	8	2.3	
25	27	25	125	110	90	125	90	4	19	M16	14	11	3.5	
32	34	32	142	130	100	135	100	4	19	M16	16	14	4.9	
40	42	40	156	150	120	140	105	4	19	M16	16	15	6.1	
50	52	50	179	180	140	155	120	4	19	M16	16	20	7.7	

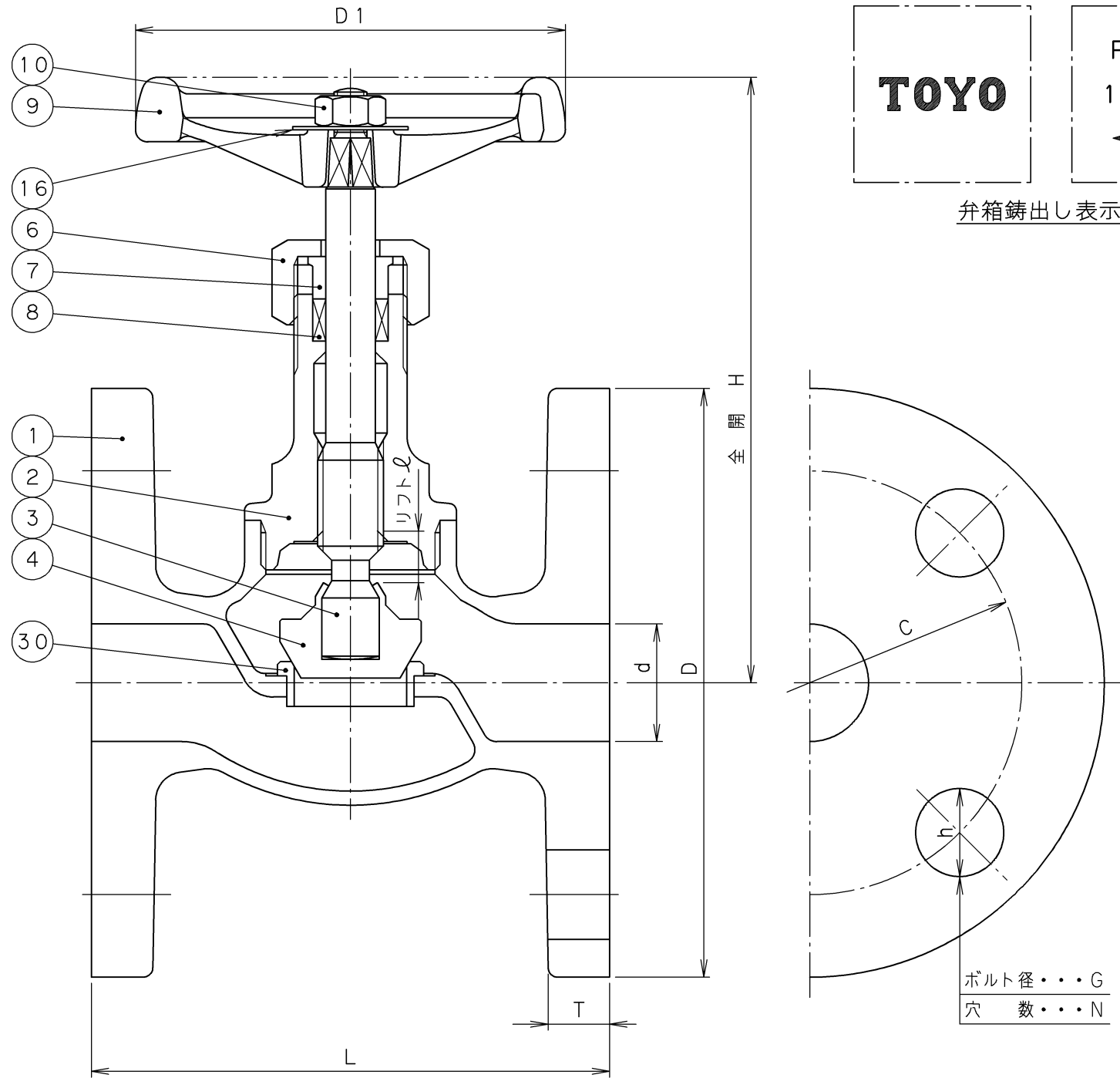
13	銘 板	A1050P	
12	パ ッ キ ン	膨張黒鉛パッキン	
11	ハンドルナット	SS400	亜鉛めっき
10	ばね座金	SWRH57	
9	ハンドル車	FCMB270	
8	パッキン押さえナット	FCD-S	
7	パッキン押さえ輪	SUS403	
6	パッキンはめ輪	SPCC	
5	弁箱付き弁座	SUS403	
4	弁 体	SUS403	
3	弁 棒	SUS403	
2	ふ た	FCD-S	
1	弁 箱	FCD-S	

番号	部 品 名 称	材 料
面間規格 JV4-2		ダクタイル鋳鉄 10K フランジ形 玉形弁 JV4-2
管接続規格 JIS B2239 10K		
肉厚規格 JV4-2		
圧力検査規格 メーカー標準		

承認	津島	製品記号	△		
検図	荻原	10H-DGF	△		
検図		図面番号	△		
作成	小松	20740000J	△		
日付	'08.12.22		記号	日付	承認



東洋バルブ株式会社



弁箱鑄出し表示例

2009年3月設計変更  
新図面

30	弁箱付き弁座	SUS403	
16	銘板	A1050P	
10	ハンドル押さえナット	SS400	亜鉛めっき
9	ハンドル車	FCD450	
8	パッキン	膨張黒鉛パッキン	
7	パッキン押さえ輪	SUS420J2	呼び径 15~20
		SUS403	呼び径 25~50
6	パッキン押さえナット	FCD-S	
4	弁体	SUS403	
3	弁棒	SUS420J2	
2	ふた	FCD-S	
1	弁箱	FCD-S	

番号	部品名称	材料
----	------	----

面間規格 JIS B2011 JV4-2
管接続規格 (1) JIS B2239 10K
肉厚規格 JV4-2
圧力検査規格 メーカー標準

ダクタイル鋳鉄  
10K  
フランジ形 玉形弁  
JV4-2

寸法表

単位: mm

呼び径	d	H	L	D1	フランジ						リフト ℓ	質量 (Kg)	数量
					D	C	N	h	G	T			
15	15	122	85	70	95	70	4	15	M12	11	11	1.7	
20	20	125	95	80	100	75	4	15	M12	11	12	2	
25	25	146	110	90	125	90	4	19	M16	13	15	3.5	
32	32	160	130	100	135	100	4	19	M16	14	16	4.5	
40	40	180	150	115	140	105	4	19	M16	16	18	5.9	
50	50	198	180	135	155	120	4	19	M16	16	21	7.8	

(1) 呼び径32以下の“T”寸法はJIS B2239に準じていません。

承認	津島	製品記号	△		
検図	荻原	10-DGF-N	△		
検図		図面番号	△		
作成	小松	26240000J △	△		
日付	'08.12.22		記号	日付	承認



東洋バルブ株式会社