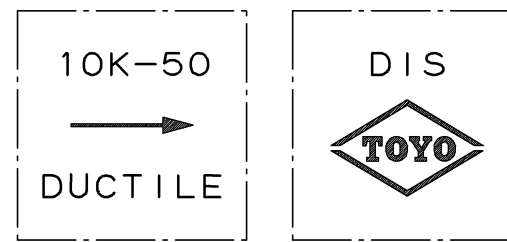
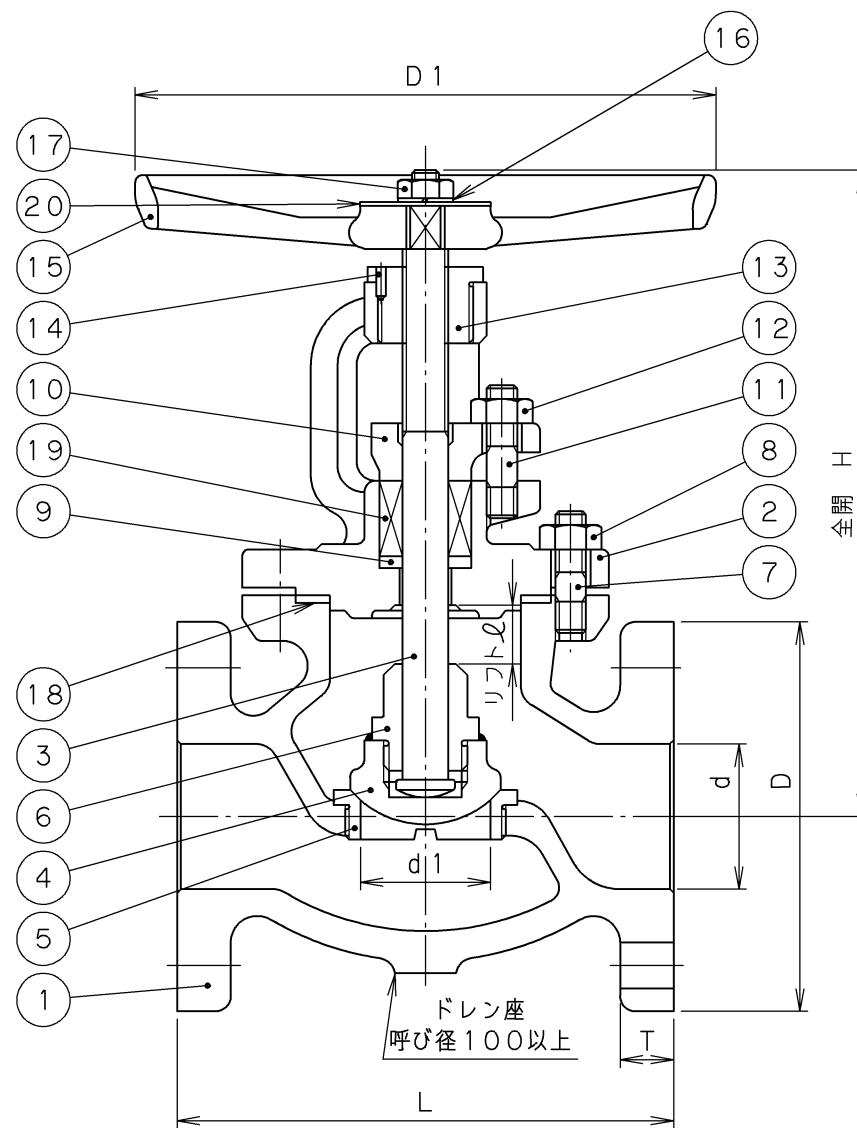
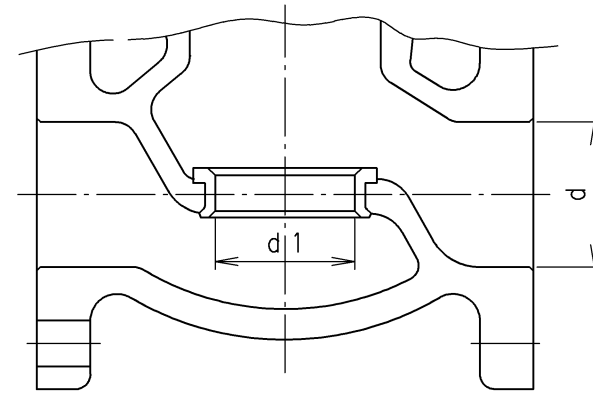
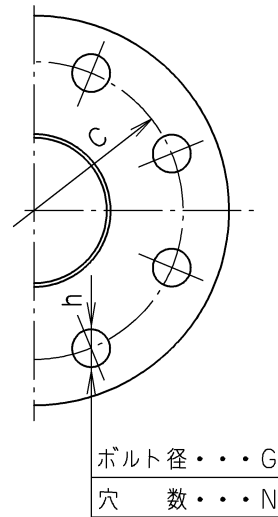


2009年3月設計変更
旧図面



弁箱鋳出し表示例



打込み式弁座
呼び径50

寸法表

単位: mm

呼び径	d	d1	H	L	フランジ						リフト ℓ	D1	質量 (Kg)	数量
					D	C	N	h	G	T				
50	52	50	295	203	155	120	4	19	M16	16	20	224	15	
65	65	65	325	216	175	140	4	19	M16	18	22	224	19	
80	80	80	355	241	185	150	8	19	M16	18	26	250	26	
100	100	100	390	292	210	175	8	19	M16	18	31	300	36	
125	125	125	435	356	250	210	8	23	M20	20	37	315	51	
150	150	150	505	406	280	240	8	23	M20	22	44	355	78	
200	200	200	595	495	330	290	12	23	M20	22	55	400	126	

20	銘板	A1050P	
19	パッキン	膨張黒鉛パッキン	
18	ガスケット	膨張黒鉛シート	
17	ハンドルナット	SS400	
16	ばね押さえ座金	SWRH57	
15	ハンドル車	FCD450	
14	止めピン	C2600W	
13	ヨークブッシュ	C6782B	
12	パッキン押さえボルト用ナット	SS400	
11	パッキン押さえボルト	SS400	
10	パッキン押さえ	FCD-S	
9	パッキンはめ輪	SUS403	
8	ふたボルト用ナット	S45C	
7	ふたボルト	S35C	
6	弁押さえ	SUS403	
5	弁箱付き弁座	S28C	呼び径200 ステライト盛金
		SUS403	呼び径50~150
4	弁体	S28C	呼び径125~200 13Cr盛金
		SUS403	呼び径50~100
3	弁棒	SUS403	
2	ふた	FCD-S	
1	弁箱	FCD-S	

番号	部品名称	材料
----	------	----

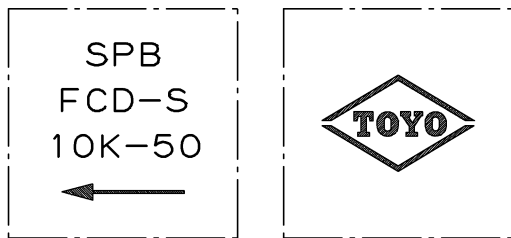
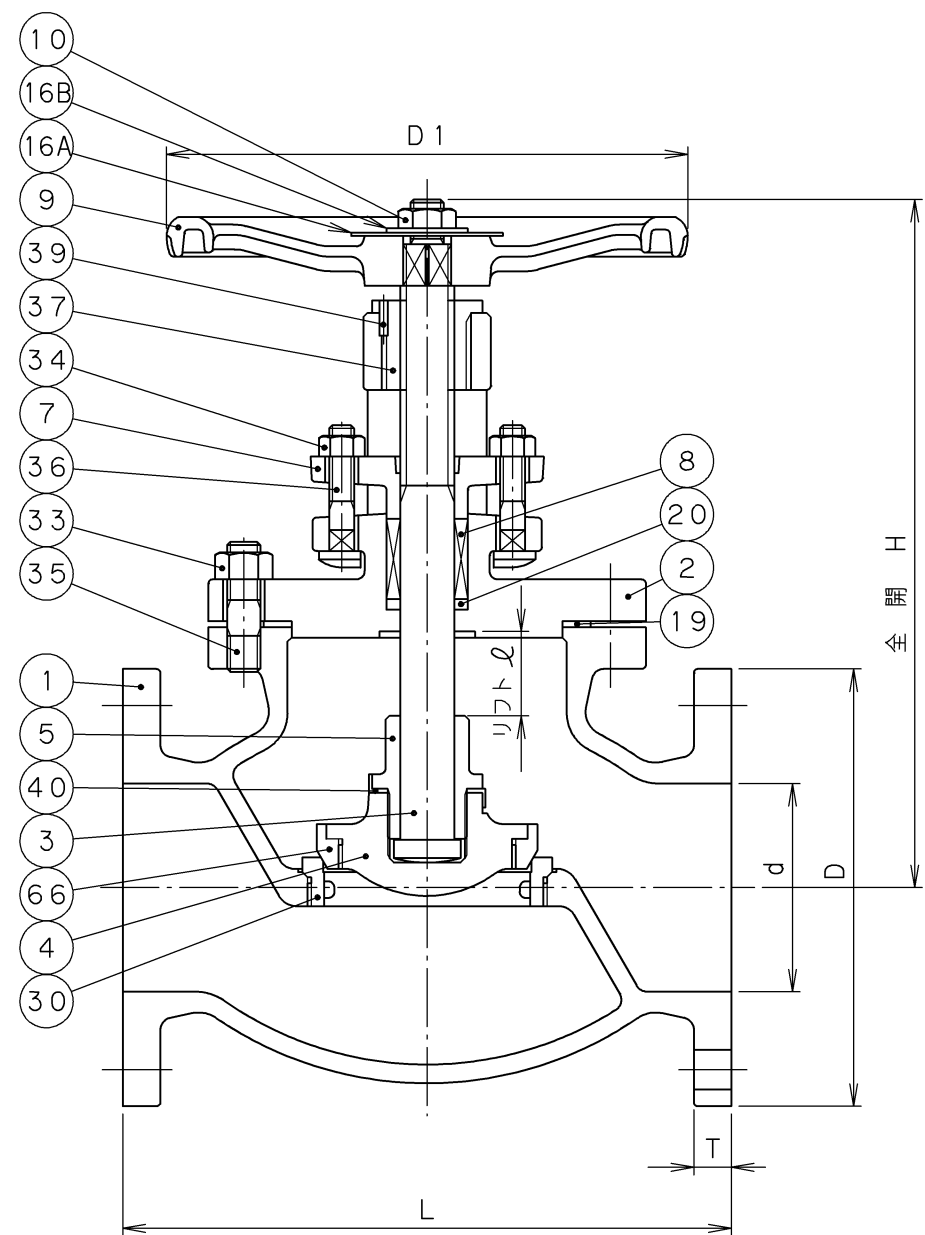
面間規格	JV4-5	ダクタイル鋳鉄 10K フランジ形玉形弁 JV4-5
管接続規格	JIS B2239 10K	
肉厚規格	JV4-5	
圧力検査規格	メーカー標準	

承認	津島	製品記号	△		
検図	荻原	10-DGF(BB)	△		
検図		図面番号	△		
作成	小松	21010000J	△		
日付	'08.12.22		記号	日付	承認

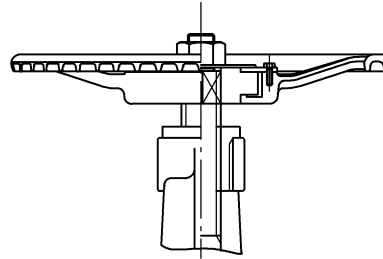


東洋バルブ株式会社

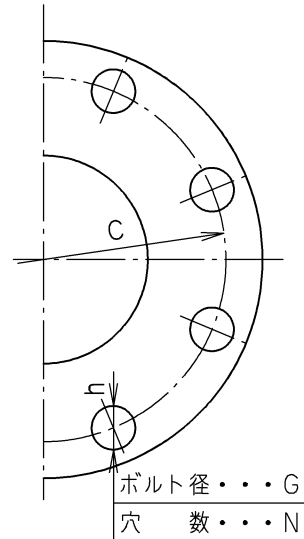
2009年3月設計変更
新図面



弁箱鑄出し表示例



衝撃ハンドル車
呼び径 150, 200



呼び径 50

ボルト径・・・G
穴 数・・・N

寸 法 表

単位：mm

呼び径	d	H	L	D1	フ ラ ン ジ						リフト ℓ	質 量 (Kg)	数 量
					D	C	N	h	G	T			
50	50	302	203	200	155	120	4	19	M16	16	26	15.1	
65	65	317	216	225	175	140	4	19	M16	18	26	21.1	
80	80	356	241	250	185	150	8	19	M16	18	29	27.4	
100	100	377	292	250	210	175	8	19	M16	18	38.5	37	
125	125	460	356	300	250	210	8	23	M20	20	47	58.3	
150	150	524	406	350	280	240	8	23	M20	22	55	83.5	
200	200	585	495	400	330	290	12	23	M20	22	62	124	

66	弁体付き弁座	SUS403	呼び径 65~200
40	回り止め	SUS304	
39	止めねじ	SS400	
37	ねじはめ輪	C6782BE	
36	パッキン押さえボルト	SS400	
35	ふたボルト	S45C	
34	パッキン押さえボルト用ナット	SS400	
33	ふたボルト用ナット	S45C	
30	弁箱付き弁座	SUS403	
20	パッキン座金	SUS403	
19	ガスケット	膨張黒鉛シート	
16B	平座金	SS400	
16A	銘板	A1050P	
10	ハンドル押さえナット	SS400	亜鉛めっき
9	ハンドル車	FCD400	
8	パッキン	膨張黒鉛編組パッキン	
7	パッキン押さえ輪	FCD-S	
5	弁押さえ	FCD-S	
4	弁体	SUS403 FCD-S	呼び径 50
3	弁棒	SUS403	
2	ふた	FCD-S	
1	弁箱	FCD-S	

番号	部品名称	材 料
----	------	-----

面間規格	JIS B2002 JV4-5
管接続規格	JIS B2239 10K
肉厚規格	JV4-5
圧力検査規格	メーカー標準

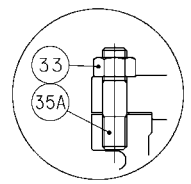
ダクタイル鋳鉄
10K
フランジ形 玉形弁
JV4-5

承認	津島	製品記号	△		
検図	荻原	10-DGF-N(BB)	△		
検図		図面番号	△		
作成	小松	26250000J △	△		
日付	'08.12.22		記号	日付	承認

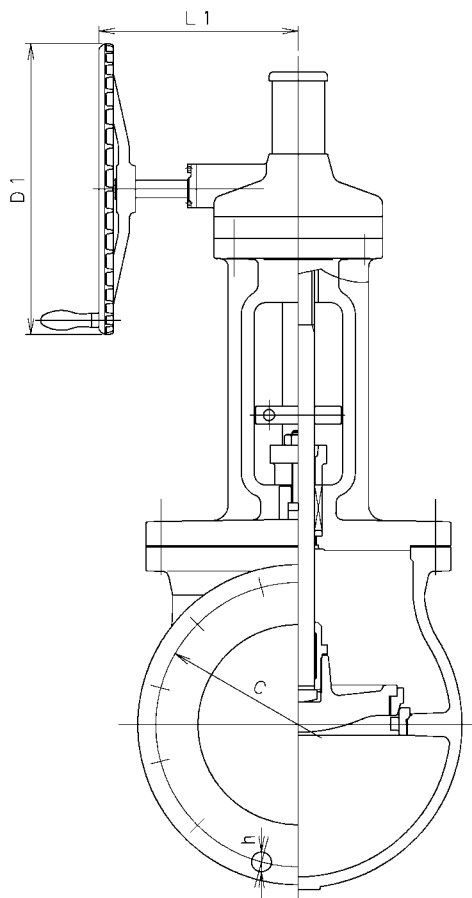
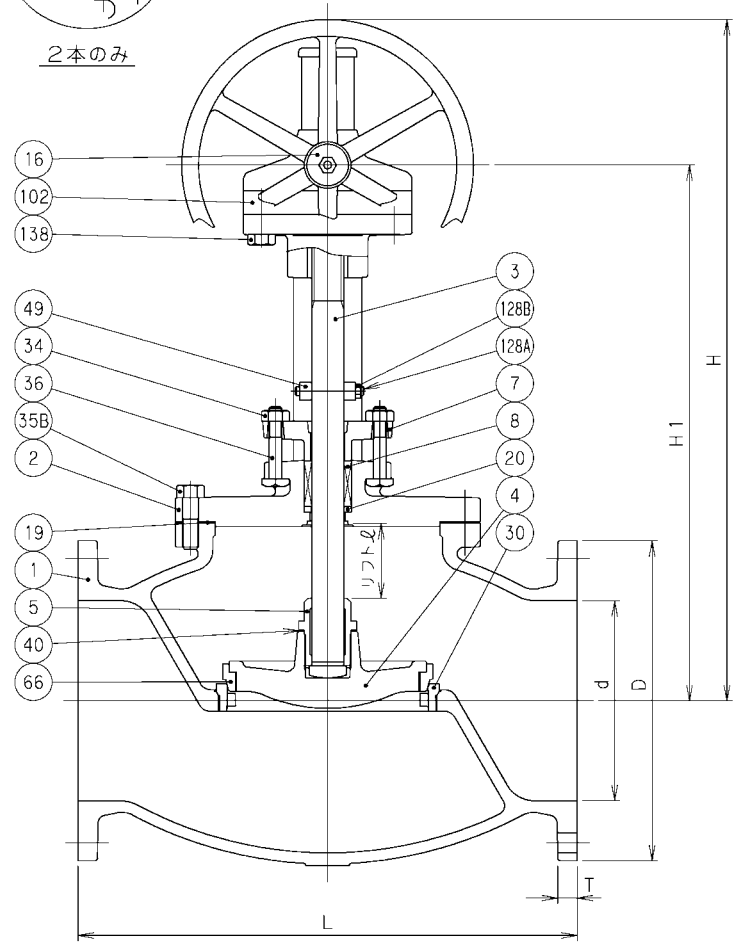


東洋バルブ株式会社

2009年3月設計変更
新図面



2本のみ



ボルト径・・・G
穴数・・・N

FCD-S
10K-250
→

弁箱鑄出し表示例

寸法表

単位：mm

呼び径	d	H	H1	L	D1	L1	フランジ						リフト ℓ	質量 (Kg)	数量
							D	C	N	h	G	T			
250	250	880	700	622	360	244	400	355	12	25	M22	24	95	237	

138	ボルト	SS400	
128B	ナット	SS400	
128A	ボルト	S45C	
102	ギアユニット		
66	弁体付き弁座	SUS403	
49	ストッパ	SS400	
40	回り止め	SUS304	
36	パッキン押さえボルト	炭素鋼	
35B	ふたボルト	炭素鋼	
35A	ふたボルト	炭素鋼	
34	パッキン押さえボルト用ナット	炭素鋼	
33	ふたボルト用ナット	炭素鋼	
30	弁箱付き弁座	SUS403	
20	パッキン座金	SUS403	
19	ガasket	ステンレス箱入り膨張黒鉛シート	
16	銘板	A1050P	
8	パッキン	非石綿パッキン	
7	パッキン押さえ	FCD-S	
5	弁押さえ	FCD-S	
4	弁体	FCD-S	
3	弁棒	SUS403	
2	ふた	FCD-S	
1	弁箱	FCD-S	

番号 部品名称 材料

面間規格	JIS B2002
管接続規格	JIS B2239 10K
肉厚規格	メーカー標準
圧力検査規格	メーカー標準

ダクタイル鋳鉄
10K
フランジ形 玉形弁
ギア操作式

承認	小林	製品記号	△		
検閲	望月	10-DGF-N W/GB	△		
検閲	小濱	図面番号	△		
作成	小泉	26260000J	△		
日付	'14. 7.21	記号	日付	承認	



東洋バルブ株式会社