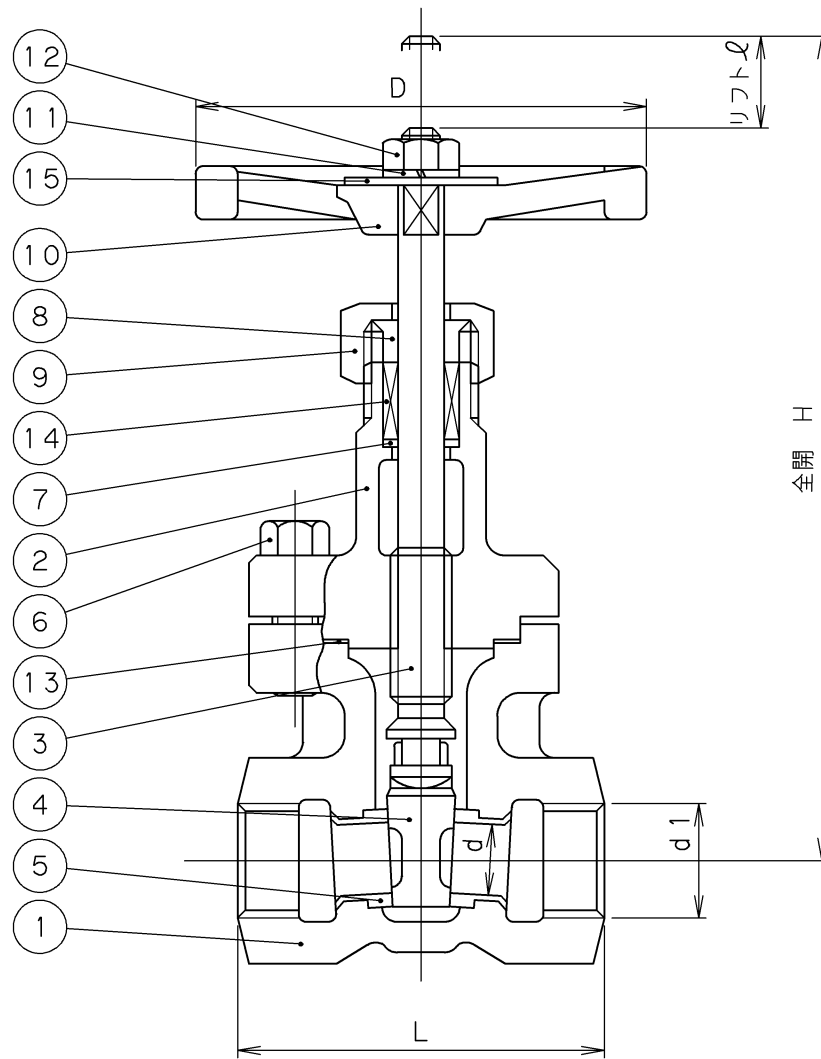


2009年3月設計変更  
旧図面



DIS  
20K-1

弁箱鑄出し表示例

寸法表 単位: mm

呼び径	d	d1	L	D	H	リフトℓ	質量 (kg)	数量
1/2	12	Rc 1/2	70	80	172	17	1.9	
3/4	15	Rc 3/4	80	100	184	18	2.1	
1	20	Rc 1	90	120	213	24	2.9	
1 1/4	25	Rc 1 1/4	100	120	232	29	3.8	
1 1/2	32	Rc 1 1/2	110	140	264	36	5.1	
2	40	Rc 2	120	140	298	45	7.1	

15	銘板	A1050P	
14	パッキン	膨張黒鉛パッキン	
13	ガスケット	膨張黒鉛シート	
12	ハンドルナット	SS400	
11	ばね座金	SWRH57	
10	ハンドル車	FCMB340	
9	パッキン押さえナット	FCD-S	
8	パッキン押さえ輪	SUS403	
7	パッキンはめ輪	SPCC	
6	ふたボルト	S45C	
5	弁箱付き弁座	SUS403	
4	弁体	SCS1	
3	弁棒	SUS403	
2	ふた	FCMB-S35	
1	弁箱	FCD-S	

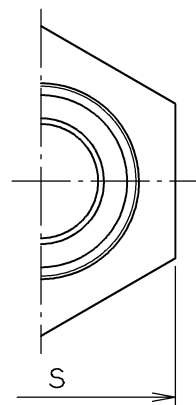
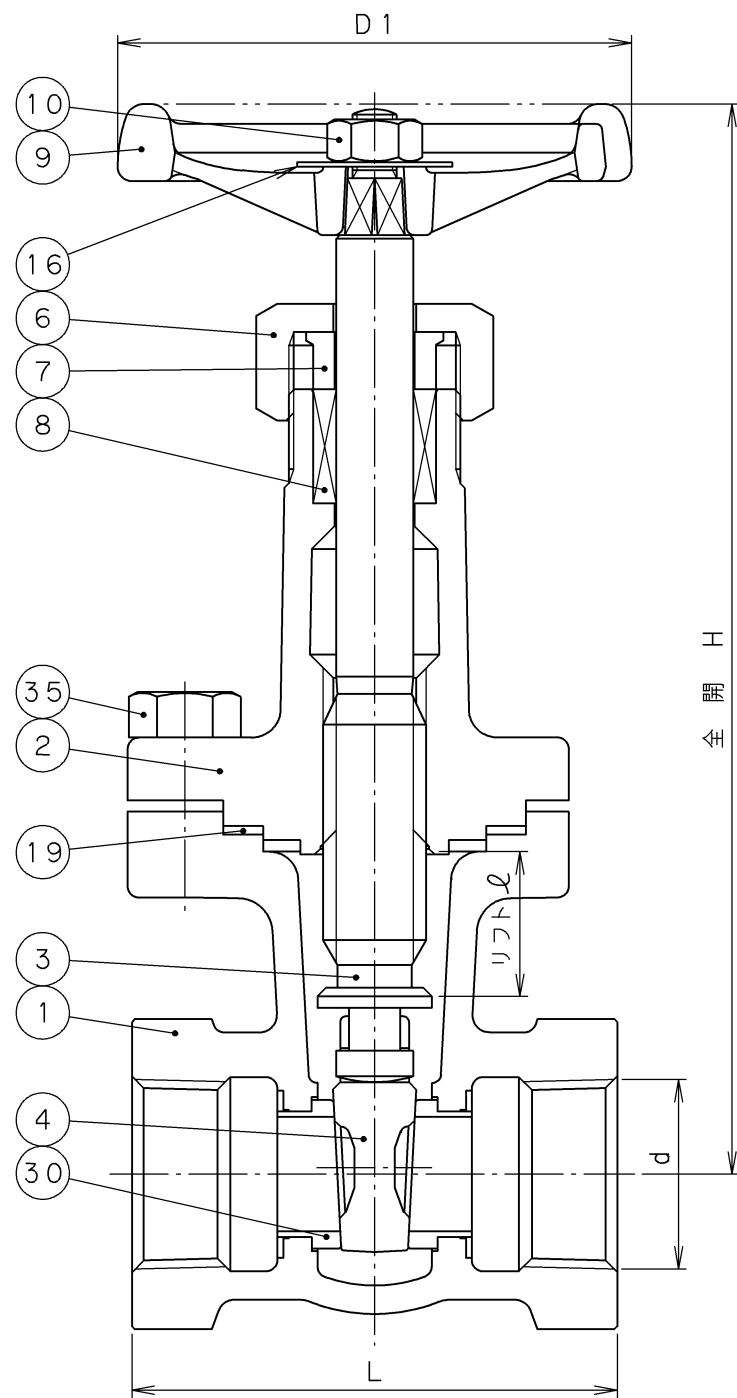
番号 部品名称 材料

面間規格 JV4-4	ダクタイトル鑄鉄 20K ねじ込み形 仕切弁 JV4-4
管接続規格 JIS B0203	
肉厚規格 JV4-4	
圧力検査規格 メーカー標準	

承認	津島	製品記号	△		
検図	荻原	20-DSR	△		
検図		図面番号	△		
作成	小松	29150000J	△		
日付	'08.12.22	記号	日付	承認	



東洋バルブ株式会社



寸法表 単位：mm

呼び径		d	H	L	D1	S	リフト ℓ	質量 (Kg)	数量
A	B								
15	1/2	Rc 1/2	175	70	90	32	17	1.6	
20	3/4	Rc 3/4	177	75	90	38	19	1.7	
25	1	Rc 1	214	85	100	47	24	2.5	
32	1 1/4	Rc 1 1/4	241	95	115	57	28	3.5	
40	1 1/2	Rc 1 1/2	277	105	135	62	36	4.7	
50	2	Rc 2	301	115	135	79	44	6.9	



弁箱鑄出し表示例

2009年3月設計変更  
新図面

35	ふたボルト	S45C	
30	弁箱付き弁座	SUS403	
19	ガスケット	膨張黒鉛シート	
16	銘板	A1050P	
10	ハンドル押さえナット	SS400	亜鉛めっき
9	ハンドル車	FCD450	
8	パッキン	膨張黒鉛編組パッキン	
7	パッキン押さえ輪	SUS403	
6	パッキン押さえナット	FCD-S	
4	弁体	SCS1	
3	弁棒	SUS420J2	
2	ふた	FCD-S	
1	弁箱	FCD-S	

番号	部品名称	材料
----	------	----

面間規格 JV4-4	ダクタイトル鋳鉄 20K ねじ込み形 仕切弁 JV4-4
管接続規格 JIS B0203	
肉厚規格 JV4-4	
圧力検査規格 メーカー標準	

承認	津島	製品記号	△		
検図	荻原	20-DSR-N	△		
検図		図面番号	△		
作成	小松	26400000J	△		
日付	'08.12.22		記号	日付	承認



東洋バルブ株式会社