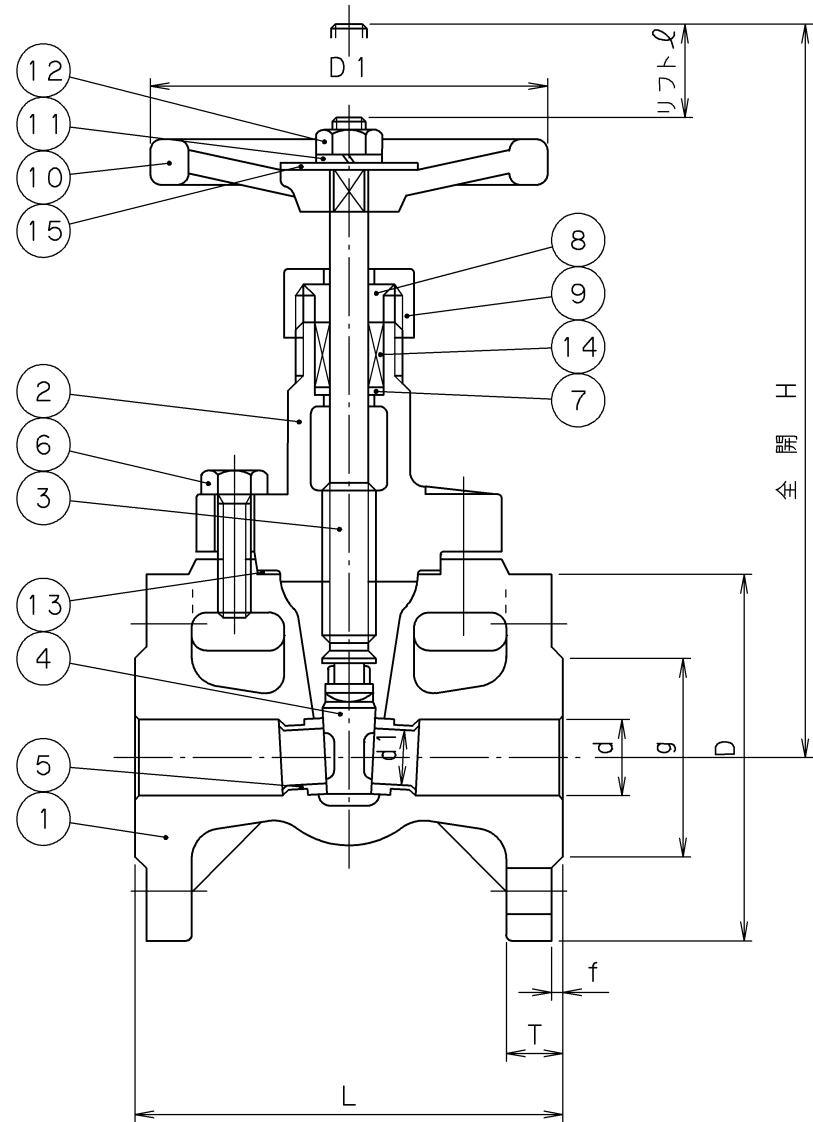
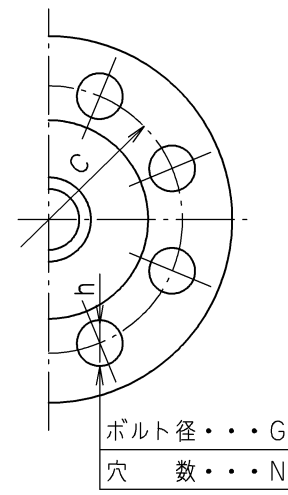


2009年3月設計変更  
旧図面



DIS  
20K-20

弁箱鑄出し表示例



寸法表

単位：mm

呼び径	d	d1	H	L	フランジ								リフト ℓ	D1	質量 (Kg)	数量
					D	C	N	h	G	g	T	f				
15	17	12	172	108	95	70	4	15	M12	51	14	1	17	80	3.3	
20	22	15	184	117	100	75	4	15	M12	56	16	1	18	100	4.7	
25	27	20	213	127	125	90	4	19	M16	67	16	1	24	120	5.6	
32	34	25	232	140	135	100	4	19	M16	76	18	2	29	120	7.2	
40	42	32	264	165	140	105	4	19	M16	81	18	2	36	140	9.0	
50	52	40	298	178	155	120	8	19	M16	96	18	2	45	140	11.3	

15	銘板	A1050P	
14	パッキン	膨張黒鉛パッキン	
13	ガスケット	膨張黒鉛シート	
12	ハンドルナット	SS400	
11	ばね座金	SWRH57	
10	ハンドル車	FCMB340	
9	パッキン押さえナット	FCD-S	
8	パッキン押さえ輪	SUS403	
7	パッキンはめ輪	SPCC	
6	ふたボルト	S45C	
5	弁箱付き弁座	SUS403	
4	弁体	SCS1	
3	弁棒	SUS403	
2	ふた	FCMB-S35	
1	弁箱	FCD-S	

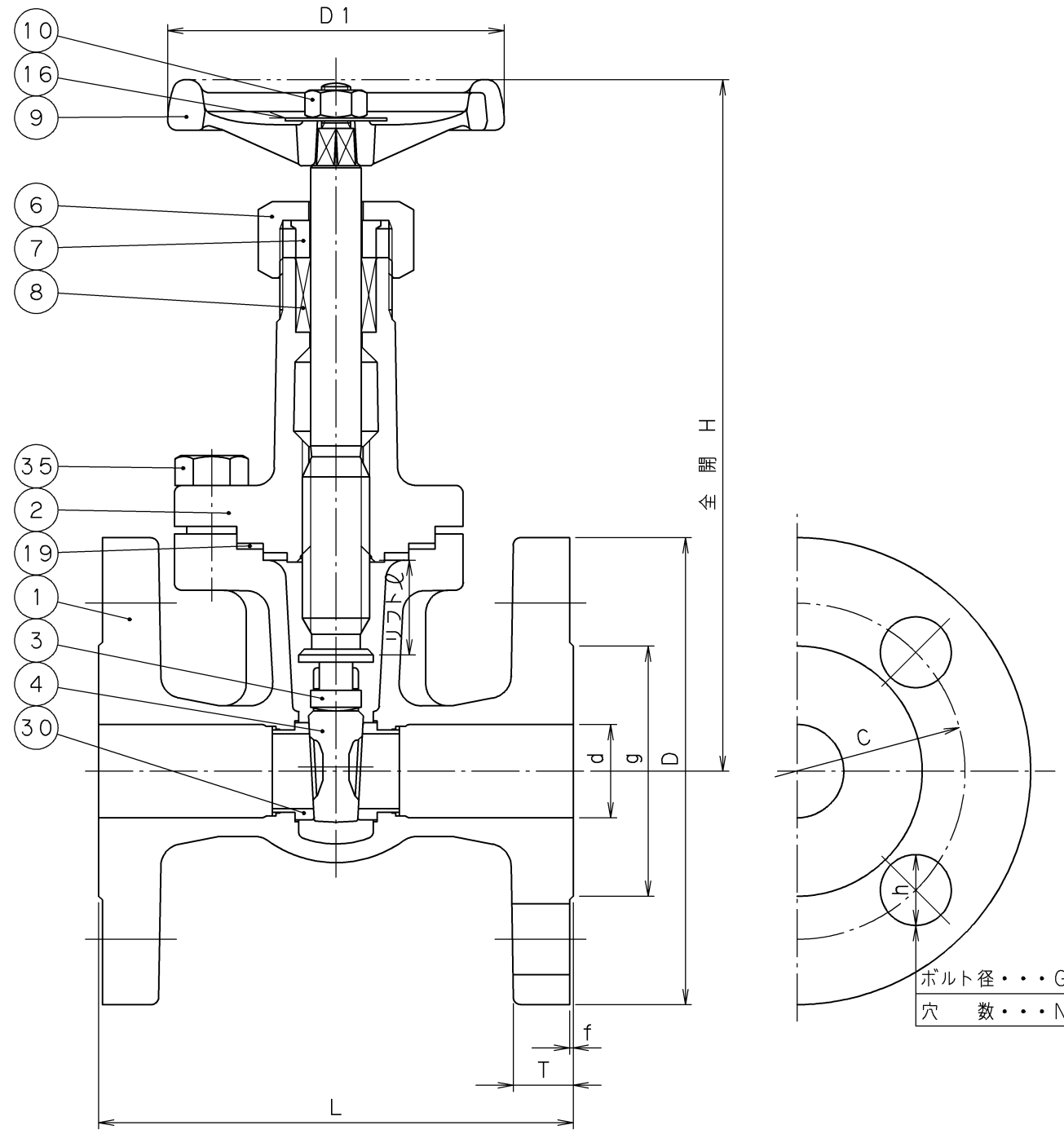
番号	部品名称	材料
面間規格 JV4-4		ダクタイル鑄鉄 20K フランジ形仕切弁 JV4-4
管接続規格 JIS B2239 20K		
肉厚規格 JV4-4		
圧力検査規格 メーカー標準		

承認	津島	製品記号	△		
検図	荻原	20-DSRF	△		
検図		図面番号	△		
作成	小松	29160000J	△		
日付	'08.12.22		記号	日付	承認



東洋バルブ株式会社

2009年3月設計変更  
新図面



FCD-S  
20K-40

弁箱鋳出し表示例

寸法表

単位：mm

呼び径	d	H	L	D1	フランジ								リフト ℓ	質量 (Kg)	数量
					D	C	N	h	G	g	T	f			
15	17	175	108	90	95	70	4	15	M12	51	14	1	17	2.9	
20	20	177	117	90	100	75	4	15	M12	56	16	1	19	3.3	
25	25	214	127	100	125	90	4	19	M16	67	16	1	24	4.9	
32	32	241	140	115	135	100	4	19	M16	76	18	2	28	6.4	
40	40	277	165	135	140	105	4	19	M16	81	18	2	36	8.1	

35	ふたボルト	S45C	
30	弁箱付き弁座	SUS403	
19	ガスケット	膨張黒鉛シート	
16	銘板	A1050P	
10	ハンドル押さえナット	SS400	亜鉛めっき
9	ハンドル車	FCD450	
8	パッキン	膨張黒鉛編組パッキン	
7	パッキン押さえ輪	SUS403	
6	パッキン押さえナット	FCD-S	
4	弁体	SCS1	
3	弁棒	SUS420J2	
2	ふた	FCD-S	
1	弁箱	FCD-S	

番号	部品名称	材料
----	------	----

面間規格 JIS B2002 JV4-4
管接続規格 JIS B2239 20K
肉厚規格 JV4-4
圧力検査規格 メーカー標準

ダクタイル鋳鉄  
20K  
フランジ形 仕切弁  
JV4-4

承認	津島	製品記号	△		
検図	荻原	20-DSRF-N	△		
検図		図面番号	△		
作成	小松	26410000J △	△		
日付	'08.12.22		記号	日付	承認



東洋バルブ株式会社