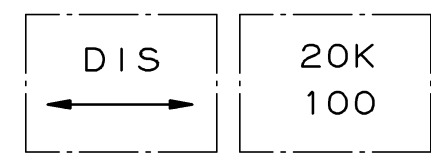
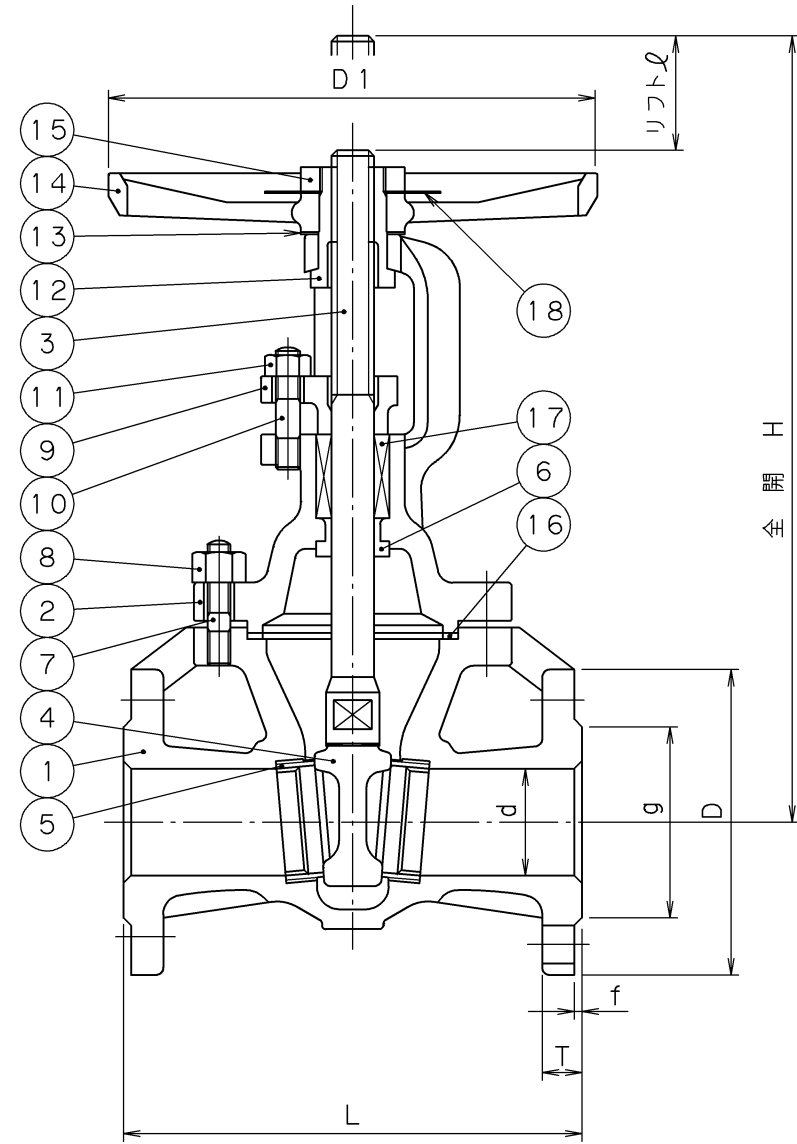
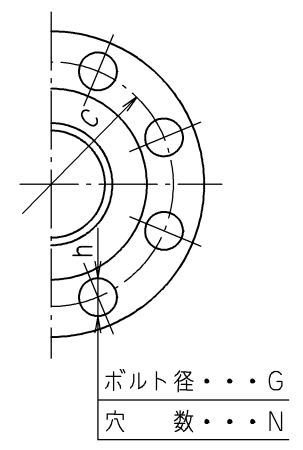


2009年3月設計変更
旧図面



弁箱鋳出し表示例



寸 法 表

単位：mm

呼び径	d	H	L	フ ラ ン ジ								リフト ℓ	D1	質 量 (Kg)	数 量
				D	C	N	h	G	g	T	f				
50	50	383	216	155	120	8	19	M16	96	18	2	59	180	17	
65	65	442	241	175	140	8	19	M16	116	20	2	75	180	23	
80	80	502	283	200	160	8	23	M20	132	22	2	91	224	31	
100	100	591	305	225	185	8	23	M20	160	24	2	111	250	46	
125	125	698	381	270	225	8	25	M22	195	26	2	140	300	72	
150	150	819	403	305	260	12	25	M22	230	28	2	165	315	102	

18	銘 板	A 1 0 5 0 P	
17	パ ッ キ ン	膨張黒鉛パッキン	
16	ガ ス ケ ッ ト	膨張黒鉛シート	
15	ハンドルナット	FCD-S	
14	ハンドル車	FCD450	
13	座 金	C2600P	
12	ヨークスリーブ	C6782B	
11	パッキン押さえボルト用ナット	SS400	
10	パッキン押さえボルト	SS400	
9	パッキン押さえ	FCD-S	
8	ふたボルト用ナット	S45C	
7	ふ た ボ ル ト	S35C	
6	ふ た は め 輪	SUS403	
5	弁箱付き弁座	SUS403	
4	弁 体	SCS1	呼び径 50、65、125、150
		SUS403	呼び径 80、100
3	弁 棒	SUS403	
2	ふ た	FCD-S	
1	弁 箱	FCD-S	

番号	部 品 名 称	材 料
----	---------	-----

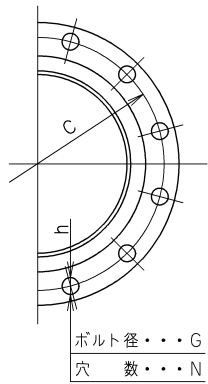
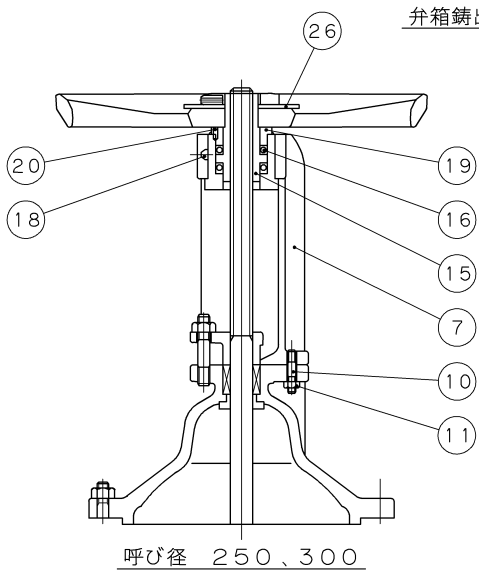
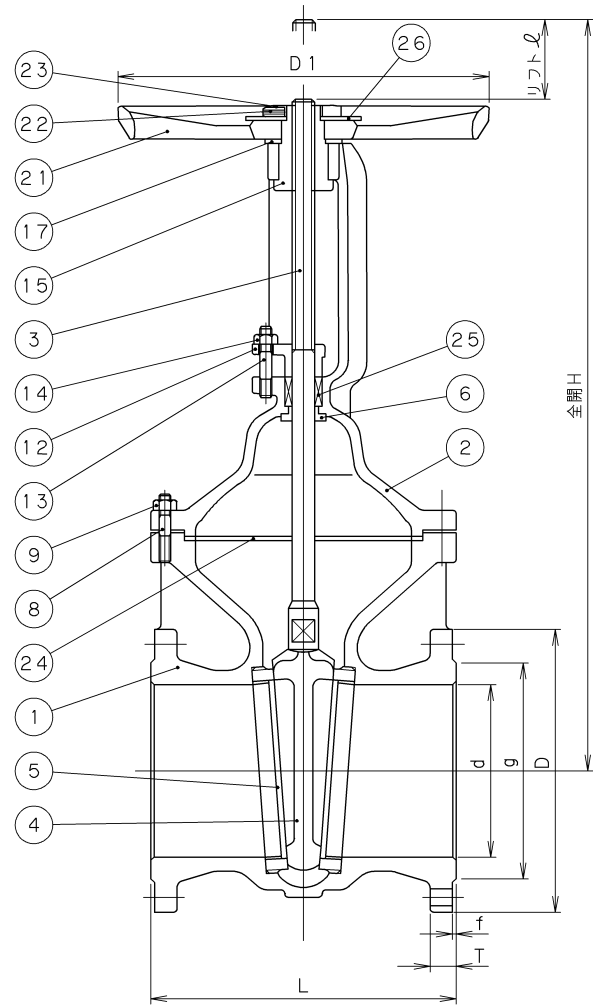
面間規格 JV4-5	ダクタイル鋳鉄 20K フランジ形 外ねじ仕切弁 JV4-5
管接続規格 JIS B2239 20K	
肉厚規格 JV4-5	
圧力検査規格 メーカー標準	

承認	津島	製品記号	△		
検図	荻原	20-DSRF(BB)	△		
検図		図面番号	△		
作成	小松	29170000J	△		
日付	'08.12.22	記号	日付	承認	

TOYO 東洋バルブ株式会社

2009年3月設計変更
旧図面

DIS 20K
200



呼び径 200
寸法表

単位：mm

呼び径	d	H	L	フランジ								リフト ℓ	D1	質量 (Kg)	数量
				D	C	N	h	G	g	T	f				
200	200	1026	419	350	305	12	25	M22	275	30	2	218	450	146	
250	250	1238	457	430	380	12	27	M24	345	34	2	270	560	247	
300	300	1440	502	480	430	16	27	M24	395	36	3	320	630	367	

弁箱鑄出し表示例

26	銘板	A1050P	
25	パッキン	膨張黒鉛パッキン	
24	ガスケット	膨張黒鉛シート	
23	止めねじ	S17C	
22	ハンドルナット	FCD-S又はSS400	
21	ハンドル車	FCD450	
20	止めねじ	SUS403 <small>呼び径 250, 300</small>	
19	ベアリングキャップ	SUS403 <small>呼び径 250, 300</small>	
18	グリスニップル	C3604B <small>呼び径 250, 300</small>	
17	座金	C2600P <small>呼び径 200</small>	
16	ベアリング	- <small>呼び径 250, 300</small>	
15	ヨークスリーブ	C6782B	
14	パッキン押さえボルト用ナット	SS400	
13	パッキン押さえボルト	SS400	
12	パッキン押さえ	FCD-S	
11	ヨークボルト用ナット	SS400 <small>呼び径 250, 300</small>	
10	ヨークボルト	SS400 <small>呼び径 250, 300</small>	
9	ふたボルト用ナット	S45C	
8	ふたボルト	S35C	
7	ヨーク	FCD-S <small>呼び径 250, 300</small>	
6	ふたはめ輪	SUS403	
5	弁箱付き弁座	SUS403	
4	弁体	SCS1 <small>呼び径 200</small> SCPH2 <small>呼び径 250, 300</small>	13Cr盛金
3	弁棒	SUS403	
2	ふた	FCD-S	
1	弁箱	FCD-S	
番号	部品名称	材 料	

面間規格	JV4-5
管接続規格	JIS B2239 20K
肉厚規格	JV4-5
圧力検査規格	メーカー標準

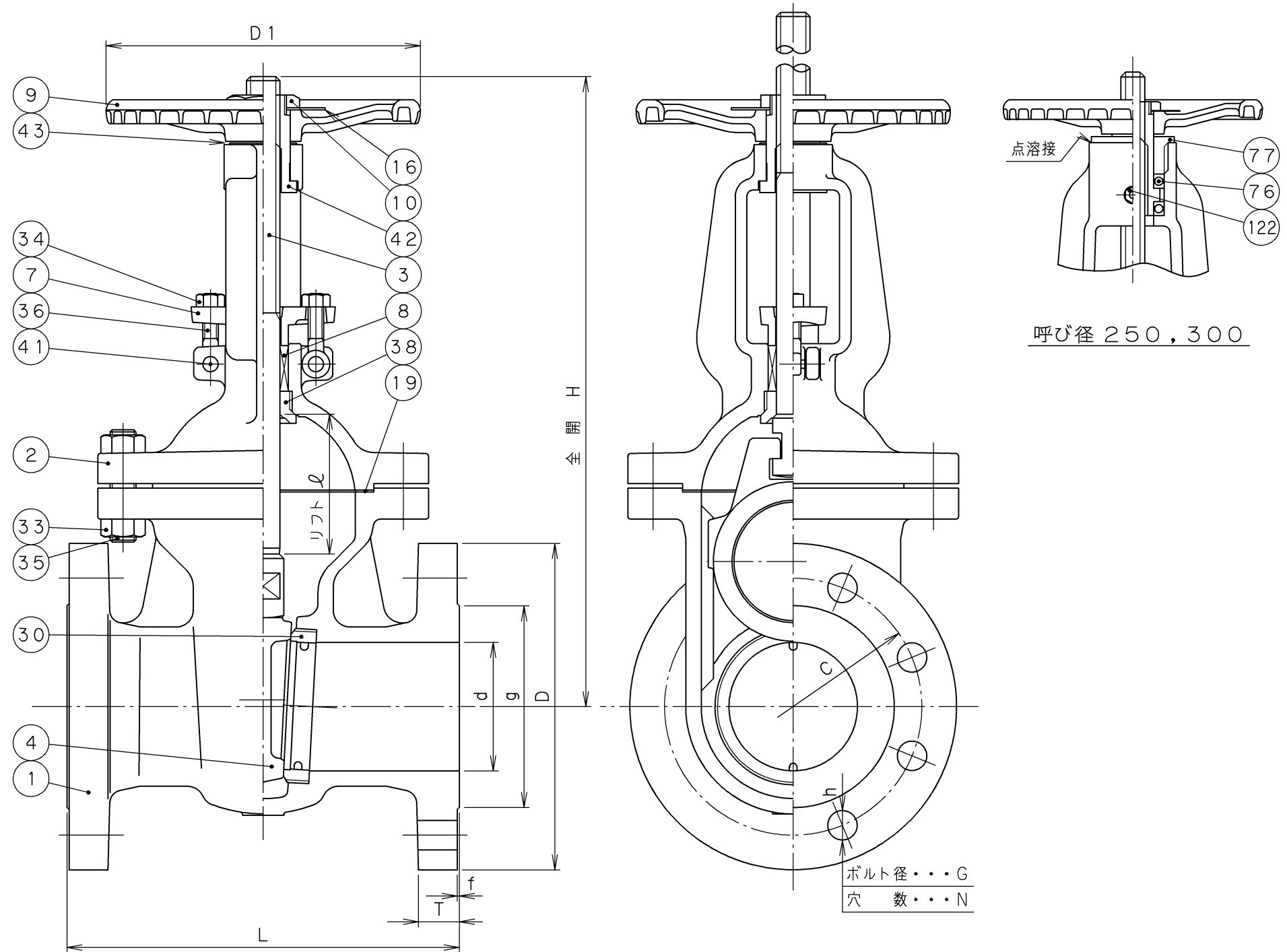
ダクタイル鋳鉄 20K
フランジ形
外ねじ仕切弁
JV4-5

承認	津島	製品記号	△		
検図	荻原	20-DSRF(BB)	△		
検図		図面番号	△		
作成	小松	29170000-1J△	△		
日付	'08.12.22	記号	日付	承認	



東洋バルブ株式会社

2009年3月設計変更
新図面



寸法表

単位: mm

呼び径	d	H	L	D1	フランジ								リフト ℓ	質量 (Kg)	数量
					D	C	N	h	G	g	T	f			
50	50	395	216	200	155	120	8	19	M16	96	18	2	59	20	
65	65	450	241	200	175	140	8	19	M16	116	20	2	74	26.1	
80	80	520	283	250	200	160	8	23	M20	132	22	2	91	38.8	
100	100	595	305	250	225	185	8	23	M20	160	24	2	110	52.5	
125	125	725	381	300	270	225	8	25	M22	195	26	2	139	82	
150	150	820	403	350	305	260	12	25	M22	230	28	2	166	106	
200	200	1070	419	400	350	305	12	25	M22	275	30	2	216	174	
250	250	1247	457	450	430	380	12	27	M24	345	34	2	268	250	
300	300	1451	502	500	480	430	16	27	M24	395	36	3	323	411	

SLB
20K-50
FCD-S

弁箱鑄出し表示例

122	グリースニップル	S20C	
77	スリーブ押さえ	SUS403	
76	スラストベアリング	SUJ	
43	ハンドル座金	CAC406	呼び径 50~150
		C3604BD	呼び径 200
42	ヨークスリーブ	C6782BE	呼び径 50~125
		CAC302	呼び径 150~300
41	パッキン押さえボルトピン	S45C	
38	ふたはめ輪	SUS403	
36	パッキン押さえボルト	SS400	
35	ふたボルト	S45C	
34	パッキン押さえボルト用ナット	SS400	
33	ふたボルト用ナット	S45C	
30	弁箱付き弁座	SUS403	
19	ガスケット	膨張黒鉛シート	
16	銘板	A1050P	
10	ハンドル押さえナット	SS400	亜鉛めっき
9	ハンドル車	FCD400	
8	パッキン	膨張黒鉛編組パッキン	
7	パッキン押さえ	FCD-S	
4	弁体	SUS403	呼び径 50~150
		SCPH2+13Cr	呼び径 200~300
3	弁棒	SUS403	
2	ふた	FCD-S	
1	弁箱	FCD-S	

番号 部品名称 材料

面間規格
JIS B2002 JV4-5
管接続規格
JIS B2239 20K
肉厚規格
JV4-5
圧力検査規格
メーカー標準

ダクティル鑄鉄
20K
フランジ形 仕切弁
JV4-5

承認	津島	製品記号	△		
検図	荻原	20-DSRF-N(BB)	△		
検図		図面番号	△		
作成	小松	26420000J	△		
日付	'08.12.22	記号	日付	承認	



東洋バルブ株式会社