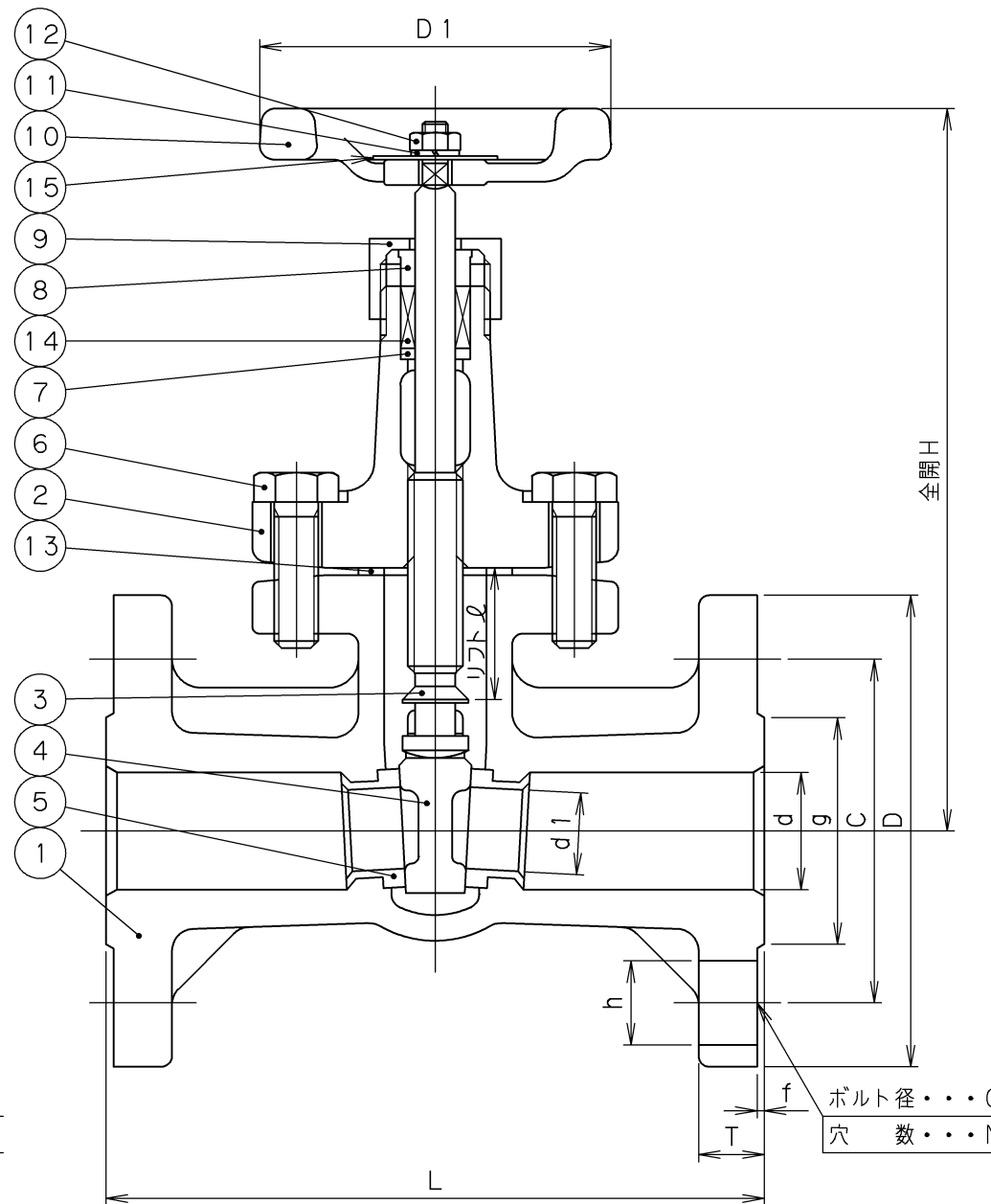


呼び径 15~32

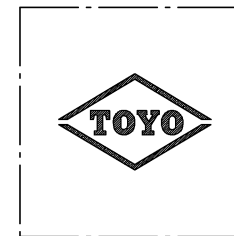


呼び径 40、50

寸法表

単位：mm

呼び径	d	H	L	D1	d1	フランジ								リフト ℓ	質量 (Kg)	数量
						D	C	N	h	G	g	T	f			
15	17	165	108	80	12	95	70	4	15	M12	51	12	1	16	2.4	
20	22	170	117	80	15	100	75	4	15	M12	56	14	1	19	2.8	
25	27	190	127	80	20	125	90	4	19	M16	67	14	1	25	4.1	
32	34	224	140	100	25	135	100	4	19	M16	76	16	2	30	6.0	
40	42	258	165	120	32	140	105	4	19	M16	81	16	2	37	7.3	
50	52	295	178	140	40	155	120	8	19	M16	96	16	2	45	9.2	



DIS
16K-15

弁箱鋳出し表示例

2009年3月設計変更
旧図面

15	銘板	A1050P
14	パッキン	膨張黒鉛パッキン
13	ガスケット	膨張黒鉛シート
12	ハンドル押さえナット	SS400
11	ばね座金	SWRH57
10	ハンドル車	FCMB340
9	パッキン押さえナット	FCD-S
8	パッキン押さえ輪	SUS403
7	パッキン受け輪	SPCC
6	ふたボルト	S45C
5	弁箱付き弁座	SUS403
4	弁体	SCS1
3	弁棒	SUS403
2	ふた	FCD-S
1	弁箱	FCD-S

番号	部品名称	材料
----	------	----

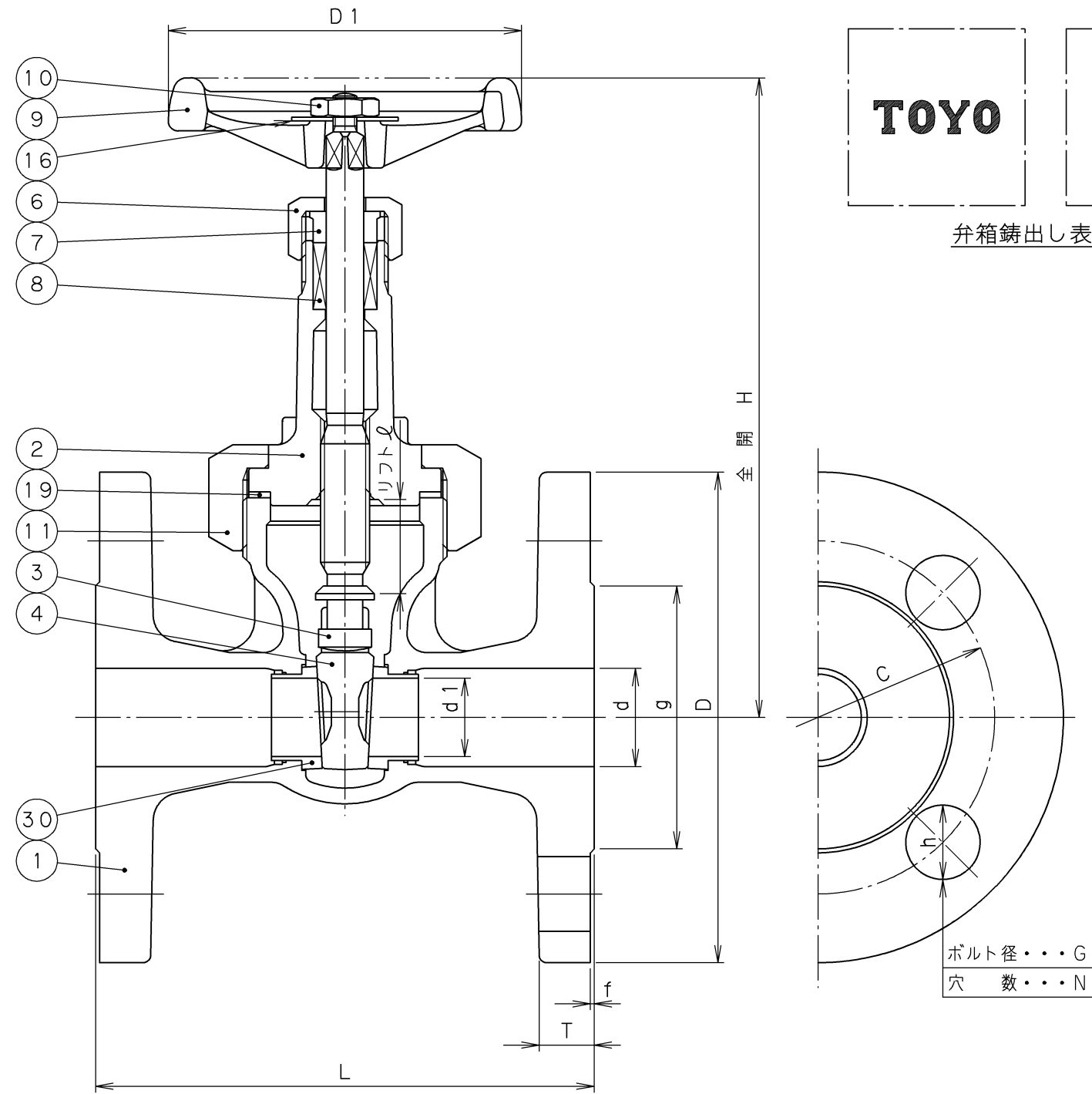
面間規格	JV4-4
管接続規格	JIS B2239 16K
肉厚規格	JV4-4
圧力検査規格	メーカー標準

ダクタイル鋳鉄
16K
フランジ形仕切弁
JV4-4

承認	津島	製品記号	△	
検図	荻原	16H-DSRF	△	
検図		図面番号	△	
作成	小松	20650000J	△	
日付	'08.12.22	記号	日付	承認



東洋バルブ株式会社



TOYO FCD-S
16K-32

弁箱鋳出し表示例

2009年3月設計変更
新図面

30	弁箱付き弁座	SUS403	
19	ガスケット	C1100P-0	
16	銘板	A1050P	
11	ふた押さえナット	FCD-S	
10	ハンドル押さえナット	SS400	亜鉛めっき
9	ハンドル車	FCD450	
8	パッキン	膨張黒鉛編組パッキン	
7	パッキン押さえ輪	SUS420J2 SUS403	呼び径 15~25 呼び径 32~50
6	パッキン押さえナット	FCD-S	
4	弁体	SCS1	
3	弁棒	SUS420J2	
2	ふた	FCD-S	
1	弁箱	FCD-S	

番号	部品名称	材料
----	------	----

面間規格 JV4-2
管接続規格 JIS B2239 16K
肉厚規格 JV4-2
圧力検査規格 メーカー標準

ダクティル鋳鉄
16K
フランジ形 仕切弁
JV4-2

寸法表 単位: mm

呼び径	d	H	L	D1	d1	フランジ							リフト ℓ	質量 (Kg)	数量	
						D	C	N	h	G	g	T				f
15	17	163	108	70	12	95	70	4	15	M12	51	12	1	17	2.2	
20	20	164	117	70	15	100	75	4	15	M12	56	14	1	19	3.7	
25	25	187	127	80	20	125	90	4	19	M16	67	14	1	24	4.6	
32	32	219	140	90	25	135	100	4	19	M16	76	16	2	30	5.4	
40	40	253	165	100	32	140	105	4	19	M16	81	16	2	38	6.6	
50	50	285	178	115	40	155	120	8	19	M16	96	16	2	45	14.8	

承認	津島	製品記号	△		
検図	荻原	16-DSRF-N	△		
検図		図面番号	△		
作成	小松	26310000J	△		
日付	'08.12.22		記号	日付	承認

TOYO 東洋バルブ株式会社