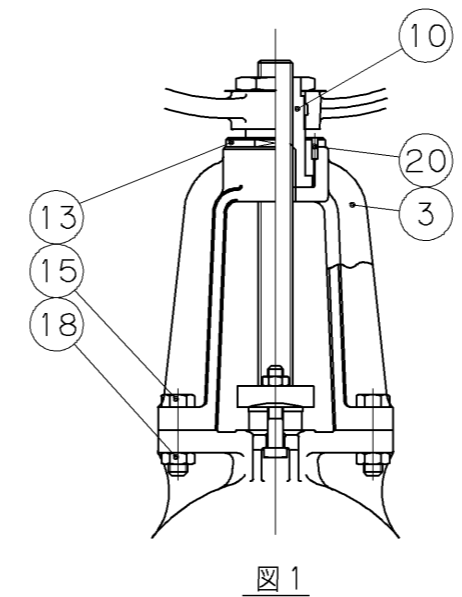
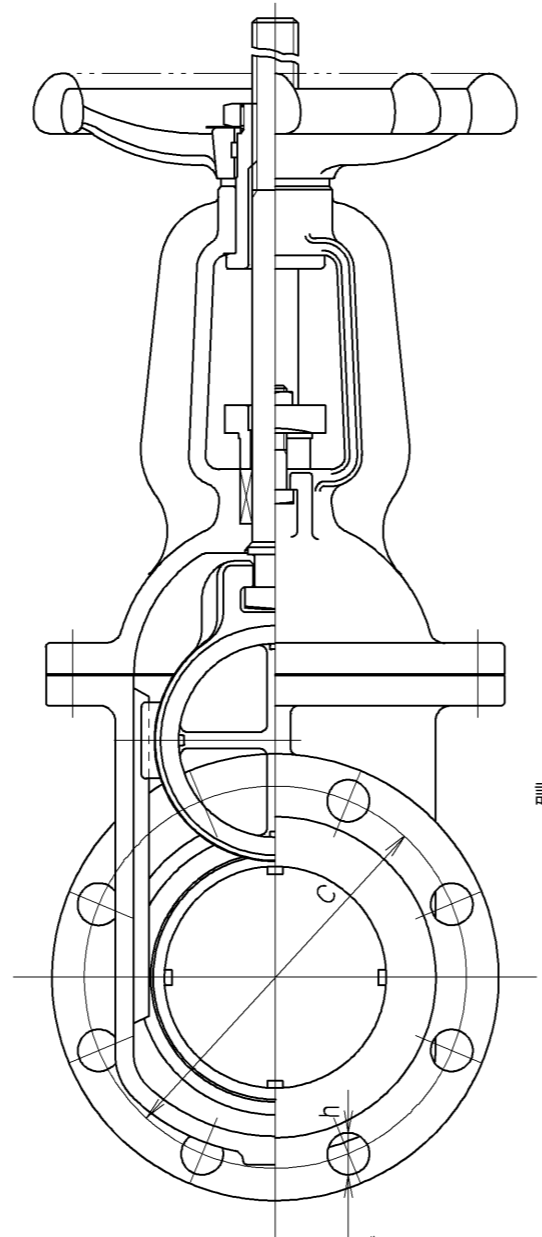
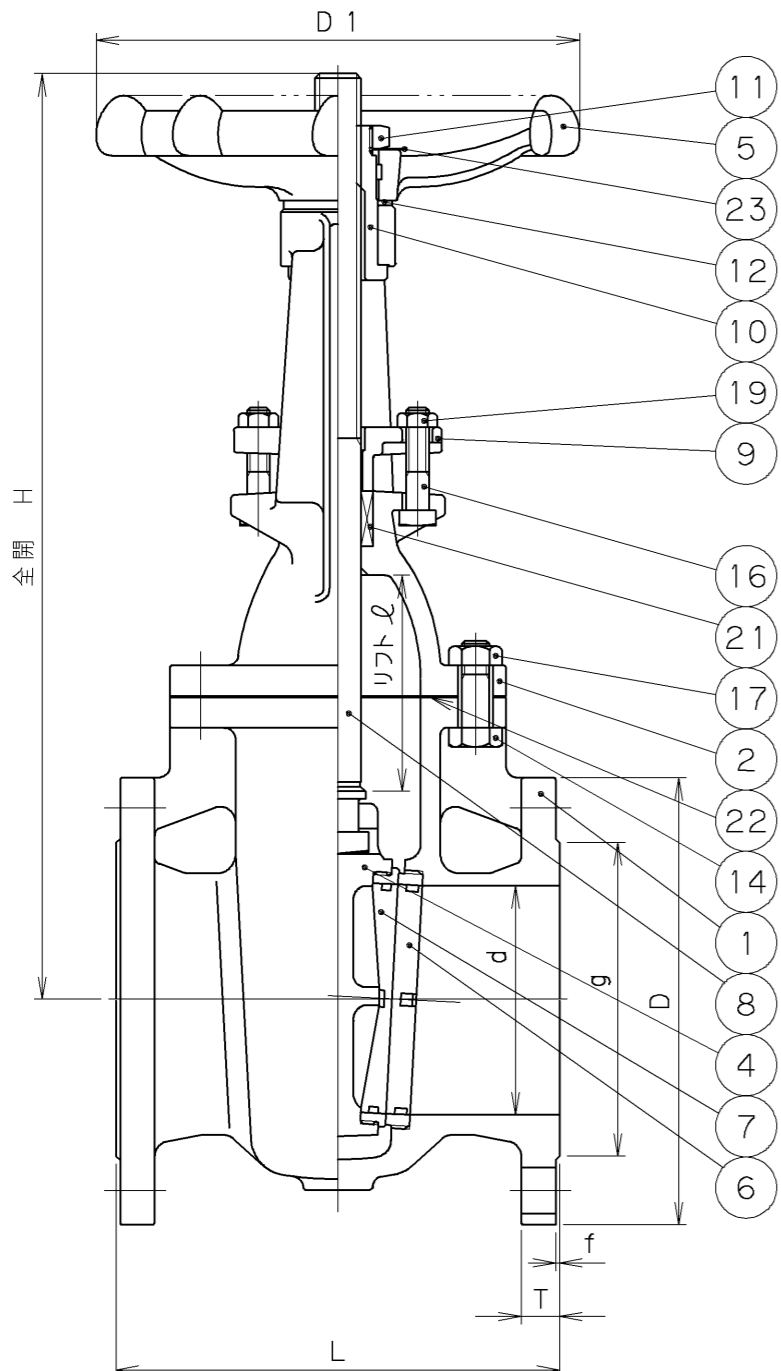
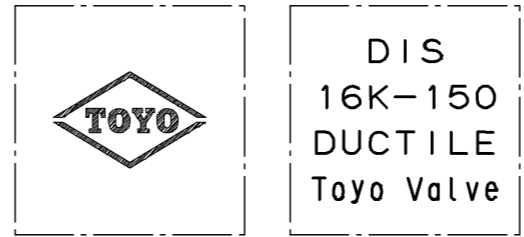


2006年3月設計変更
旧図面



記事
 1. 呼び径200以下のヨークはふたと一体型構造
 呼び径250以上のヨークは図1どおりふたと二体型
 2. 呼び径80以下の弁箱にはドレン座
 はついていません。



弁箱鑄出し表示例

寸法表 単位: mm

呼び径	d	H	L	D1	フランジ								リフト ℓ	質量 (kg)	数量
					D	C	N	h	G	g	T	f			
50	50	357	178	180	155	120	8	19	M16	96	16	2	60.0	15.8	
65	65	412	190	180	175	140	8	19	M16	116	18	2	76.0	20.1	
80	80	482	203	200	200	160	8	23	M20	132	20	2	92.0	30.5	
100	100	569	229	280	225	185	8	23	M20	160	22	2	113.0	46.8	
125	125	672	254	280	270	225	8	25	M22	195	22	2	139.5	64.0	
150	150	783	267	315	305	260	12	25	M22	230	24	2	165.5	85.5	
200	200	985	292	355	350	305	12	25	M22	275	26	2	217.5	133.0	
250	250	1196	330	400	430	380	12	27	M24	345	28	2	269.5	211.0	
300	300	1390	356	500	480	430	16	27	M24	395	30	3	320.0	300.0	

23	銘板	A1100P-H	
22	ガスケット	V#VF-35E	ノンアスベストシート
21	パッキン	T#2230	ノンアスベストパッキン
20	止めピン	SS400	
19	パッキン押さえボルト用ナット	SS400	亜鉛めっき
18	ふたヨークボルト用ナット	S45C	亜鉛めっき
17	ふたボルト用ナット	S45C	亜鉛めっき
16	パッキン押さえボルト	SS400	亜鉛めっき
15	ふたヨークボルト	S45C	亜鉛めっき
14	ふたボルト	S45C	亜鉛めっき
13	スリーブナット	FCD400	
12	座金	C2600P-0	
11	ハンドル押さえナット	SS400	亜鉛めっき
10	ヨークスリーブ	CAC406	
9	パッキン押さえ	FCD450	
8	弁棒	SUS403	
7	弁体付き弁座	SUS403	呼び径 125~300
6	弁箱付き弁座	SUS403	
5	ハンドル車	FCD450	
4	弁体	SUS403 FCD-S	呼び径 50~100 呼び径 125~300
3	ヨーク	FCD400	
2	ふた	FCD-S	
1	弁箱	FCD-S	

番号	部品名称	材料
継手部の規格 JIS B 2239 16K-RF		
面間の規格 JV4-5		
トリム(要部) CR13		
ダクタイル鋳鉄 16K フランジ形外ねじ仕切弁		
承認	小口	試験圧力
検図	清水	弁箱耐圧
検図	松本	弁座漏れ
作成	小松	水圧
縮尺	乱尺	MPa
日付	'98.10.20	MPa
		バルブコード
		16-DSRF(BB)
		図面番号
		21050000J Δ

改訂	内容	日付	担当者	承認
Δ	'99.1.18 北沢清水小口	パッキン押さえ一体化		
Δ	'99.10.14 北沢清水小口	パッキン変更		
Δ	'01.3.15 小松河西清水	圧力単位MPaのみに変更		

TOYO 東洋バルブ株式会社

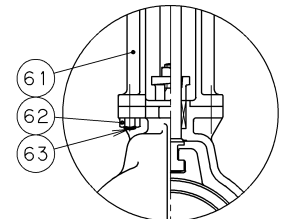
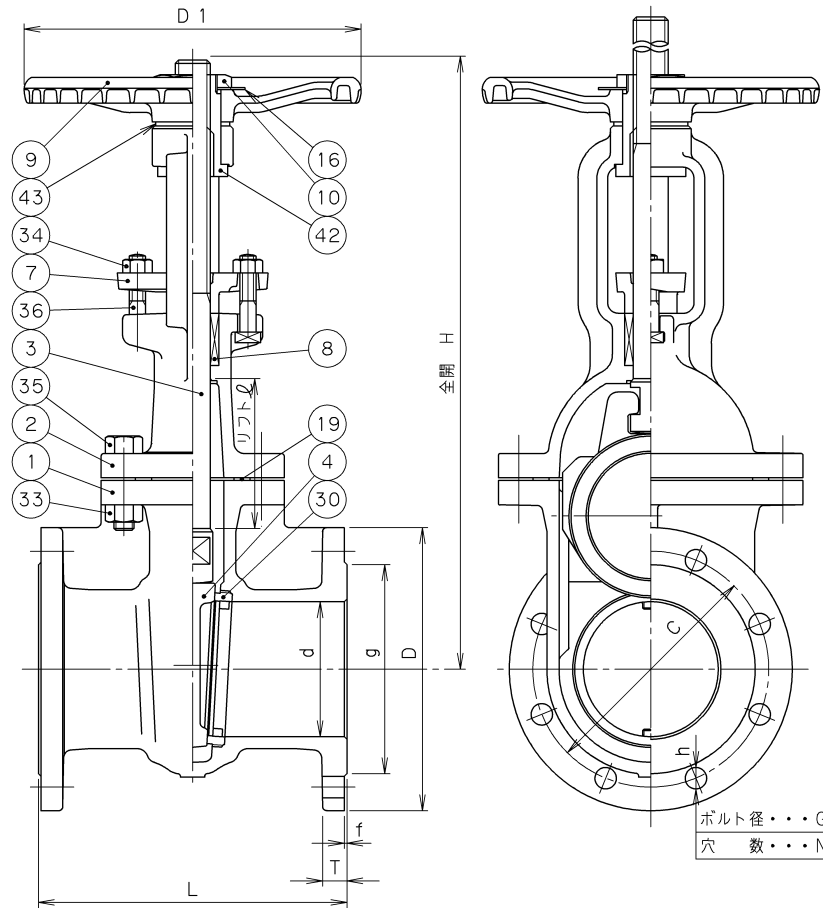


図1

記事
 1. 呼び径200以下のヨークはふたと一体型構造
 呼び径250以上のヨークは図1どおりふたと二体型
 2. 呼び径150以下の弁箱にはドレン座
 はついていません。

2006年3月設計変更
新図面

16K
 100
 FCD-S

弁箱 casting 表示例

寸法表 単位: mm

呼び径	d	H	L	D1	フランジ								リフト ℓ	質量 (Kg)	数量
					D	C	N	h	G	g	T	f			
50	50	352	178	200	155	120	8	19	M16	96	16	2	60	14.4	
65	65	410	190	200	175	140	8	19	M16	116	18	2	75	18.5	
80	80	479	203	250	200	160	8	23	M20	132	20	2	91	25.0	
100	100	566	229	250	225	185	8	23	M20	160	22	2	113	37.2	
125	125	667	254	300	270	225	8	25	M22	195	22	2	140	49.0	
150	150	779	267	300	305	260	12	25	M22	230	24	2	166	66.0	
200	200	993	292	350	350	305	12	25	M22	275	26	2	217	110.8	
250	250	1181	330	400	430	380	12	27	M24	345	28	2	268	170.0	
300	300	1404	356	450	480	430	16	27	M24	395	30	3	326	205.0	

63	ヨークボルト	SS400	垂鉛めっき
62	ヨークボルト用ナット	S45C	垂鉛めっき
61	ヨーク	FCD-S	呼び径 250, 300
43	ハンドル座金	CAC406	
42	ヨークスリーブ	C6782BE	呼び径 50~150
		CAC302	呼び径 200~300
36	パッキン押さえボルト	SS400	垂鉛めっき
35	ふたボルト	S45C	垂鉛めっき
34	パッキン押さえボルト用ナット	SS400	垂鉛めっき
33	ふたボルト用ナット	S45C	垂鉛めっき
30	弁箱付き弁座	SCS1	呼び径 50~80
		SUS403	呼び径 100~300
19	ガスケット	膨張黒鉛シート	
16	銘板	A1050P	
10	ハンドル押さえナット	SS400	垂鉛めっき
9	ハンドル車	FCD400	
8	パッキン	膨張黒鉛編組パッキン	
7	パッキン押さえ輪	FCD-S	
4	弁体	SUS403 又は SCS1	呼び径 50~100
		SUS403	呼び径 125~200
		SFVC2A	呼び径 250
		SCPH2	呼び径 300
13Cr盛金			
3	弁棒	SUS403	
2	ふた	FCD-S	
1	弁箱	FCD-S	

番号	部品名称	材料
----	------	----

面間規格	JV4-5
管接続規格	JIS B2239 16K
肉厚規格	JV4-5
圧力検査規格	メーカー標準

ダクタイル鋳鉄
 16K
 フランジ形 外ねじ仕切弁
 JV4-5

承認	津島	製品記号	△		
検図	小松	16-DSRF-N(BB)	△		
検図		図面番号	△		
作成	牛山	26000000J	△		
日付	'10. 2.18	記号	日付	承認	

東洋バルブ株式会社