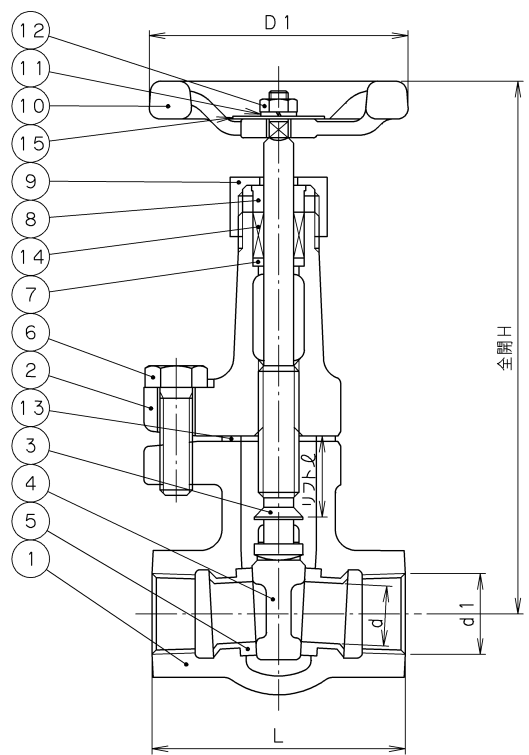


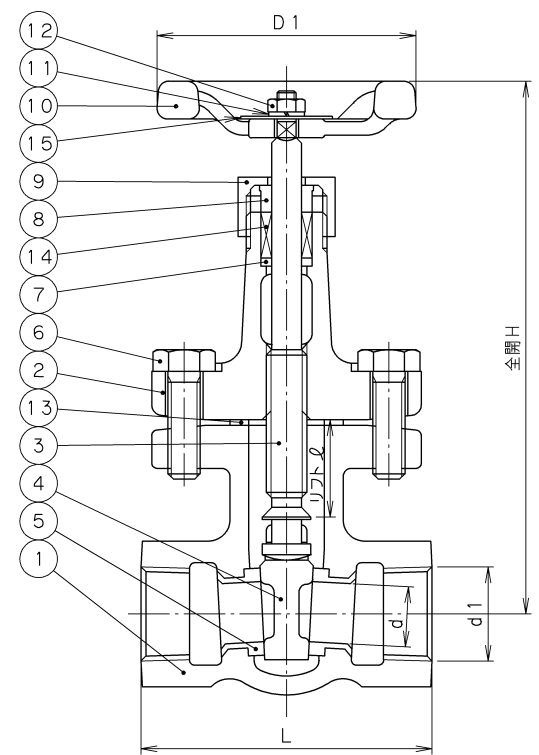
評定番号 評11-072-1号

2009年3月設計変更  
旧図面

記事  
1. ふたボルト本数  
◎呼び径 $\frac{1}{2}$ ~ $\frac{1}{4}$ ・・・2本  
◎呼び径 $1\frac{1}{2}$ 、2・・・4本



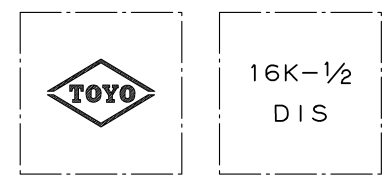
呼び径  $\frac{1}{2}$ ~ $1\frac{1}{4}$



呼び径  $1\frac{1}{2}$ 、2

寸法表 単位: mm

呼び径	d	d1	H	L	D1	リフト ℓ	質量 (Kg)	数量
$\frac{1}{2}$	12	Rc $\frac{1}{2}$	165	65	80	16	1.6	
$\frac{3}{4}$	15	Rc $\frac{3}{4}$	170	75	80	19	1.7	
1	20	Rc 1	190	80	80	25	2.9	
$1\frac{1}{4}$	25	Rc $1\frac{1}{4}$	224	90	100	30	3.1	
$1\frac{1}{2}$	32	Rc $1\frac{1}{2}$	258	100	120	37	4.1	
2	40	Rc 2	295	110	140	45	5.7	



弁箱鋳出し表示例

15	銘板	A1050P
14	パッキン	膨張黒鉛パッキン
13	ガスケット	膨張黒鉛シート
12	ハンドル押さえナット	SS400
11	ばね座金	SWRH57
10	ハンドル車	FCMB270
9	パッキン押さえナット	FCD-S
8	パッキン押さえ輪	SUS403
7	パッキン受け輪	SPCC
6	ふたボルト	S45C
5	弁箱付き弁座	SUS403
4	弁体	SCS1
3	弁棒	SUS403
2	ふた	FCD-S
1	弁箱	FCD-S

番号 部品名称 材料

継手部の規格	ダクタイル鋳鉄 16K ねじ込み形 仕切弁 JV4-4 消防評定品
JIS B 0203	
面間の規格	
JV4-4	
トリム(要部)	
CR13	

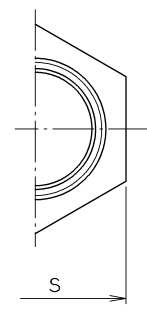
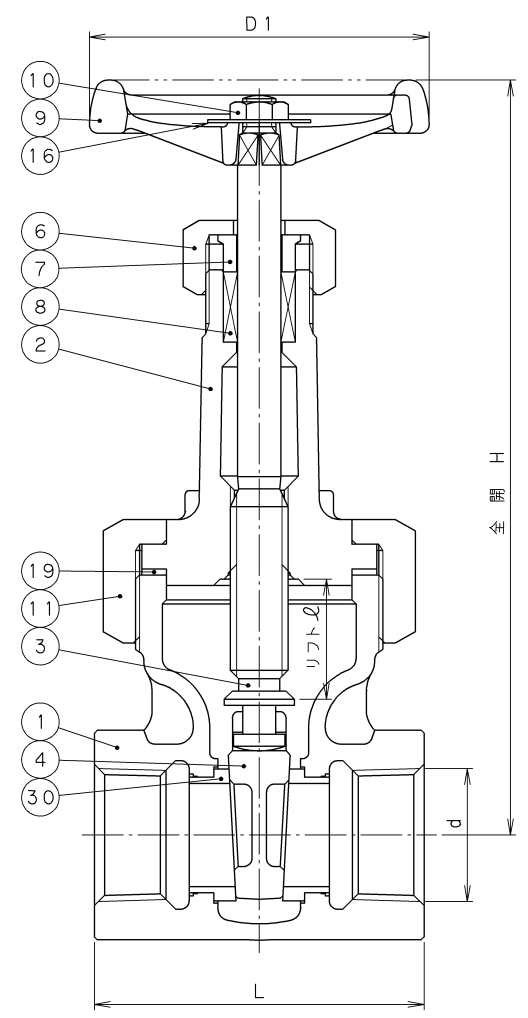
承認	小林(一)	試験圧力	バルブコード
検図	嘉原	弁箱耐圧	16H-DSR (消防)
検図	河西	弁座漏れ	
作成	小泉	水圧	3.6 MPa 2.7 MPa
縮尺	乱尺	空圧	MPa MPa
日付	'07.3.8		図面番号 20480000J

改訂	△ '07.10.10	河西嘉原一様	パッキン、ガスケット変更
マーク	△ '07.5.7	松本嘉原木山	材料変更

TOYO 東洋バルブ株式会社

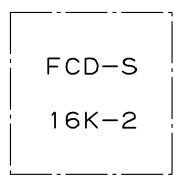
評定番号 評19-028号

2009年3月設計変更  
新図面



寸法表 単位: mm

呼び径		d	H	L	D1	S	リフト ℓ	質量 (Kg)	数量
A	B								
15	1/2	Rc 1/2	163	65	70	29	19	1.0	
20	3/4	Rc 3/4	182	75	80	35	24	1.4	
25	1	Rc 1	212	80	90	44	29	2.0	
32	1 1/4	Rc 1 1/4	245	90	100	54	36	2.1	
40	1 1/2	Rc 1 1/2	285	100	115	60	45	3.8	
50	2	Rc 2	330	110	135	74	56	5.7	



弁箱鋳出し表示例

30	弁箱付き弁座	SUS403	
19	ガスケット	C1100P-0	
16	銘板	A1050P	
11	ふた押さえナット	FCD-S	
10	ハンドル押さえナット	SS400	亜鉛めっき
9	ハンドル車	FCD450	
8	パッキン	膨張黒鉛編組パッキン	
7	パッキン押さえ輪	SUS403	
6	パッキン押さえナット	FCD-S	
4	弁体	SCS1	
3	弁棒	SUS420J2	
2	ふた	FCD-S	
1	弁箱	FCD-S	
番号	部品名称	材料	

面間規格	JV4-2
管接続規格	JIS B0203
肉厚規格	JV4-2
圧力検査規格	消防評定

ダクタイル鋳鉄  
16K  
ねじ込み形 仕切弁  
JV4-2  
消防評定品

承認	津島	製品記号	△		
検図	小松	16-DSR-N (消防)	△		
検図	松木	図面番号	△		
作成	牛山	26380000J △	△		
日付	'09.5.7	記号	日付	承認	



東洋バルブ株式会社