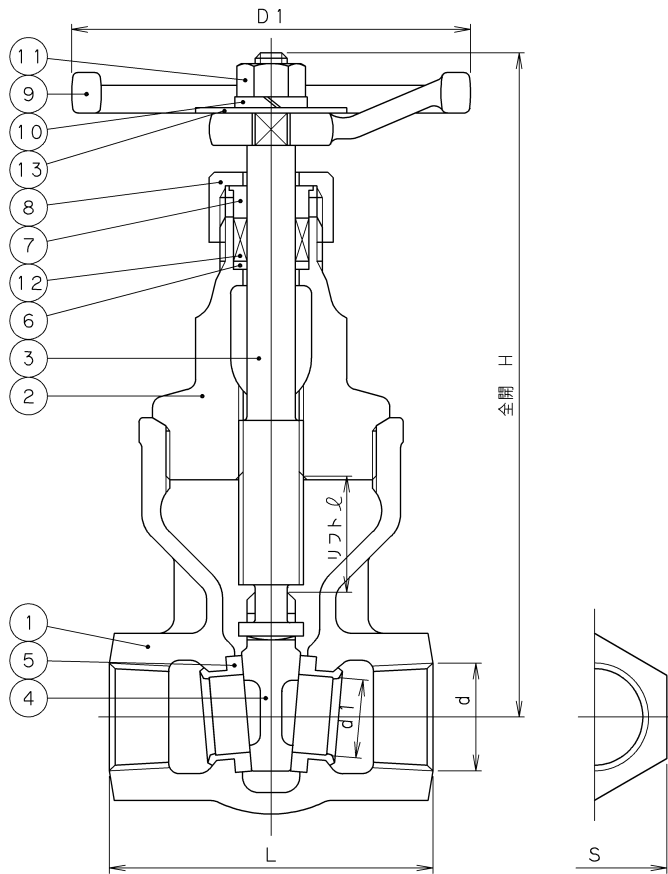
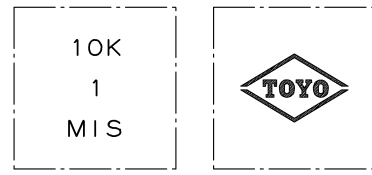


2009年3月設計変更
旧図面



寸法表 単位:mm

呼び径	d	d1	H	L	D1	S	リフトℓ	質量 (Kg)	数量
1/2	Rc 1/2	15	145	60	70	28	19	0.9	
3/4	Rc 3/4	20	165	70	70	34	24	1.2	
1	Rc 1	25	195	75	90	42	29	1.6	
1 1/4	Rc 1 1/4	32	245	85	120	52	37	2.6	
1 1/2	Rc 1 1/2	40	275	95	120	59	45	3.3	
2	Rc 2	50	320	105	140	72	56	4.7	



弁箱鑄出し表示例

13	銘板	A1050P	
12	パッキン	膨張黒鉛パッキン	
11	ハンドルナット	SS400	亜鉛めっき
10	ばね座金	SWRH57	
9	ハンドル車	FCMB270	
8	パッキン押さえナット	FCD-S	
7	パッキン押さえ輪	SUS403	
6	パッキンはめ輪	SPCC	
5	弁箱付き弁座	SUS403	
4	弁体	SCS1	
3	弁棒	SUS403	
2	ふた	FCD-S	
1	弁箱	FCMB-S35	
番号	部品名称	材料	

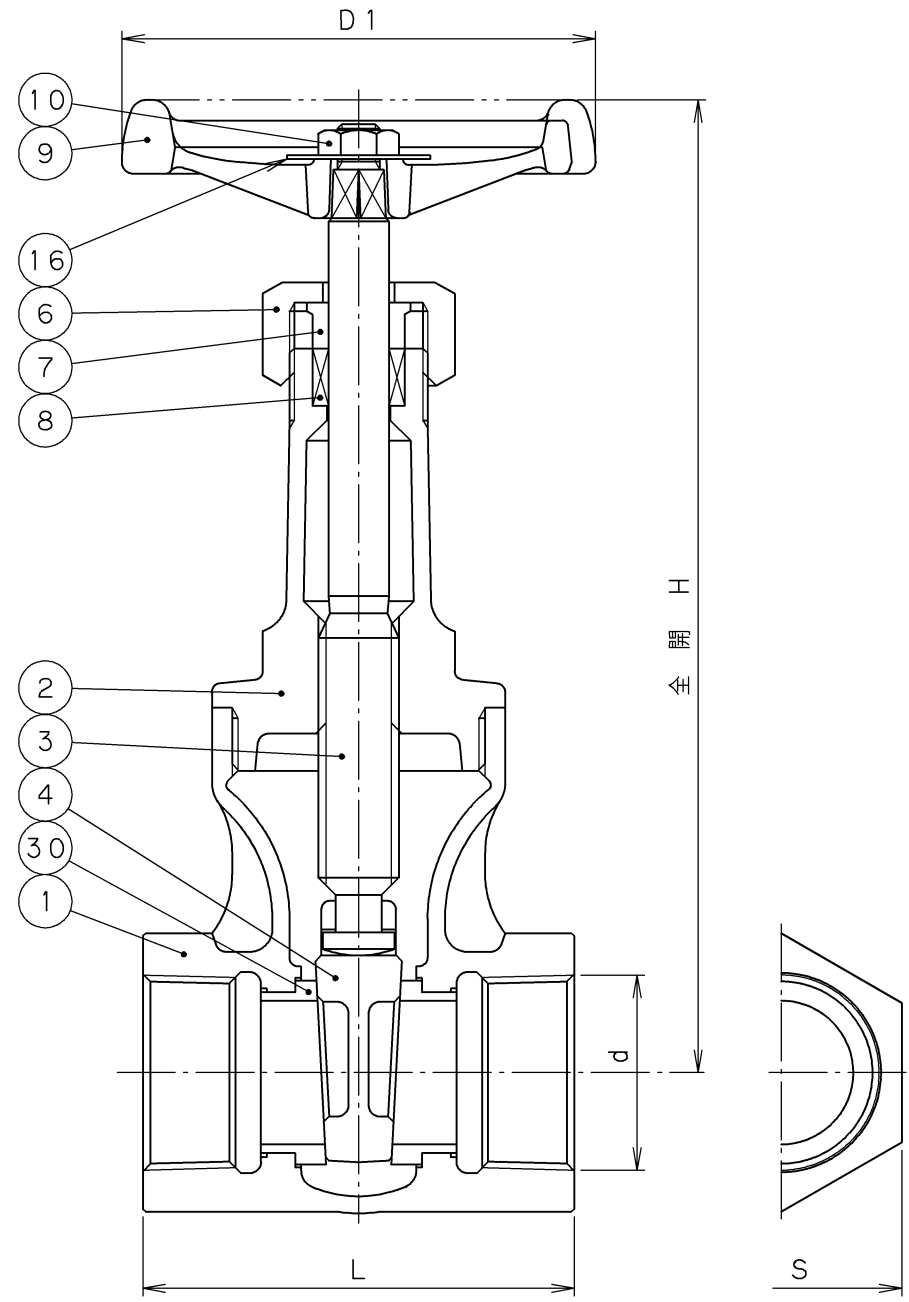
継手部の規格	マレアブル鑄鉄 10K ねじ込み形 仕切弁 JV4-2
JIS B 0203	
面間の規格	
JV4-2	
トリム(要部)	
CR13	

承認	河	試験圧力		バルブコード
検図	小	水圧	弁箱耐圧	10H-MSR
検図	松		弁座漏れ	
作成	小	空圧	2.1 MPa	図面番号
縮尺	乱尺		0.6 MPa	
日付	'03.7.22			29020000J △

改訂		△							
マーク	日付	担当	検証	承認	内容				△
△	'07.10.10	河西	森	原	パッキン変更				△

TOYO 東洋バルブ株式会社

2009年3月設計変更
新図面



寸法表 単位: mm

呼び径		d	H	L	D1	S	質量 (Kg)	数量
A	B							
15	1/2	Rc 1/2	150	60	60	28	0.7	
20	3/4	Rc 3/4	171	70	70	34	0.9	
25	1	Rc 1	198	75	80	42	1.3	
32	1 1/4	Rc 1 1/4	233	85	90	52	1.9	
40	1 1/2	Rc 1 1/2	274	95	100	58	2.7	
50	2	Rc 2	318	105	115	72	4.3	



弁箱鑄出し表示例

30	弁箱付き弁座	SUS403	
16	銘板	A1050P	
10	ハンドル押さえナット	SS400	亜鉛めっき
9	ハンドル車	FCD450	
8	パッキン	膨張黒鉛パッキン	
7	パッキン押さえ輪	SUS420J2 SUS403	呼び径 1/2, 3/4 呼び径 1~2
6	パッキン押さえナット	FCD-S	
4	弁体	SCS1	
3	弁棒	SUS420J2	
2	ふた	FCD-S	
1	弁箱	FCD-S	

番号	部品名称	材料
----	------	----

面間規格 JIS B2051 JV4-2	ダクタイル鋳鉄 10K ねじ込み形 仕切弁 JV4-2
管接続規格 JIS B0203	
肉厚規格 JIS B2051 JV4-2	
圧力検査規格 メーカー標準	

承認	津島	製品記号	△		
検図	荻原	10-DSR-N	△		
検図		図面番号	△		
作成	小松	26200000J	△		
日付	'08.12.22		記号	日付	承認

TOYO 東洋バルブ株式会社