

弁箱鑄出し表示例

2009年3月設計変更  
旧図面

13	銘板	A1050P	
12	パッキン	膨張黒鉛パッキン	
11	ハンドルナット	SS400	亜鉛めっき
10	ばね座金	SWRH57	
9	ハンドル車	FCMB270	
8	パッキン押さえナット	FCD-S	
7	パッキン押さえ輪	SUS403	
6	パッキンはめ輪	SPCC	
5	弁箱付き弁座	SUS403	
4	弁体	SCS1	
3	弁棒	SUS403	
2	ふた	FCD-S	
1	弁箱	FCD-S	
番号	部品名称	材料	

継手部の規格	ダクタイル鋳鉄 10K フランジ形 仕切弁 JV4-2
JIS B 2239 10K-FF	
面間の規格	
JV4-2 JV4-4	
トリム(要部)	
CR13	

寸法表

単位: mm

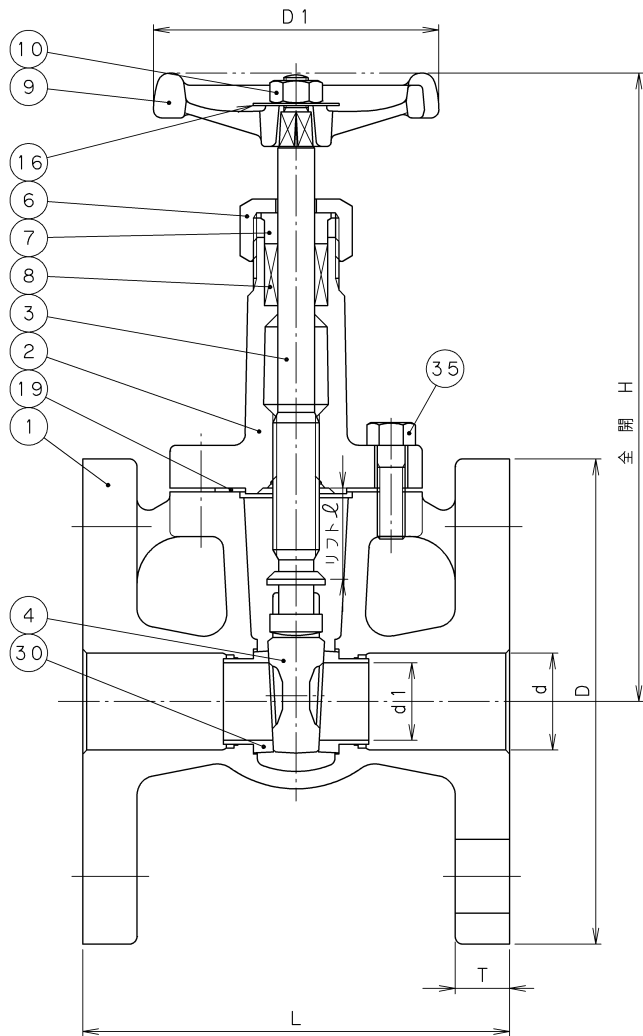
呼び径	d	d1	H	L	D1	フランジ						リフト Δ	質量 (Kg)	数量
						D	C	N	h	G	T			
15	17	12	145	90	80	95	70	4	15	M12	12	19	2.0	
20	22	15	145	100	80	100	75	4	15	M12	14	19	2.3	
25	27	20	165	110	80	125	90	4	19	M16	14	24	3.3	
32	34	25	197	120	90	135	100	4	19	M16	16	29	4.8	
40	42	32	245	130	120	140	105	4	19	M16	16	37	5.8	
50	52	40	275	140	120	155	120	4	19	M16	16	45	7.4	

承認	小口	試験圧力		バルブコード
検図	清水	水圧	弁箱耐圧	10H-DSRF
検図	松本		2.1 MPa	
作成	小松	空圧	0.6 MPa	図面番号
縮尺	乱尺		0.6 MPa	0.6 MPa
日付	'98.12.1			

改訂		△	内容
マーク	日付	担当	検証
△	'07.10.10	河西松本	一瀬
	'01.3.15	小松河西清水	
	'01.7.19	小松清水	小林
	'03.7.29	堀江松本河西	

フランジ面フラットフェースに変更  
面間の規格訂正、適用規格追記  
材料変更

TOYO 東洋バルブ株式会社



**TOYO** FCD-S  
10K-32

弁箱鑄出し表示例

2009年3月設計変更  
新図面

35	ふたボルト	S45C	亜鉛めっき
30	弁箱付き弁座	SUS403	
19	ガスケット	膨張黒鉛シート	
16	銘板	A1050P	
10	ハンドル押さえナット	SS400	亜鉛めっき
9	ハンドル車	FCD450	
8	パッキン	膨張黒鉛編組パッキン	
7	パッキン押さえ輪	SUS420J2 SUS403	呼び径 15~25 呼び径 32~50
6	パッキン押さえナット	FCD-S	
4	弁体	SCS1	
3	弁棒	SUS420J2	
2	ふた	FCD-S	
1	弁箱	FCD-S	
番号	部品名称	材 料	

面間規格 JV4-4	ダクタイル鋳鉄 10K フランジ形 仕切弁 JV4-4
管接続規格 JIS B2239 10K	
肉厚規格 JV4-4	
圧力検査規格 メーカー標準	

寸 法 表

単位: mm

呼び径	d	d1	H	L	D1	フ ラ ン ジ						リフト ℓ	質量 (Kg)	数量
						D	C	N	h	G	T			
15	17	12	164	90	70	95	70	4	15	M12	12	18	2.2	
20	20	15	165	100	70	100	75	4	15	M12	14	19	2.6	
25	25	20	188	110	80	125	90	4	19	M16	14	25	3.7	
32	32	25	219	120	90	135	100	4	19	M16	16	31	5.2	
40	40	32	253	130	100	140	105	4	19	M16	16	38	5.7	
50	50	40	285	140	115	155	120	4	19	M16	16	45	7.8	

承認	津島	製品記号	△		
検 図	荻原	10-DSRF-N	△		
検 図		図面番号	△		
作成	小松	26210000J △	△		
日付	'08.12.22		記号	日付	承認



東洋バルヴ株式会社