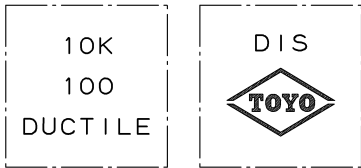
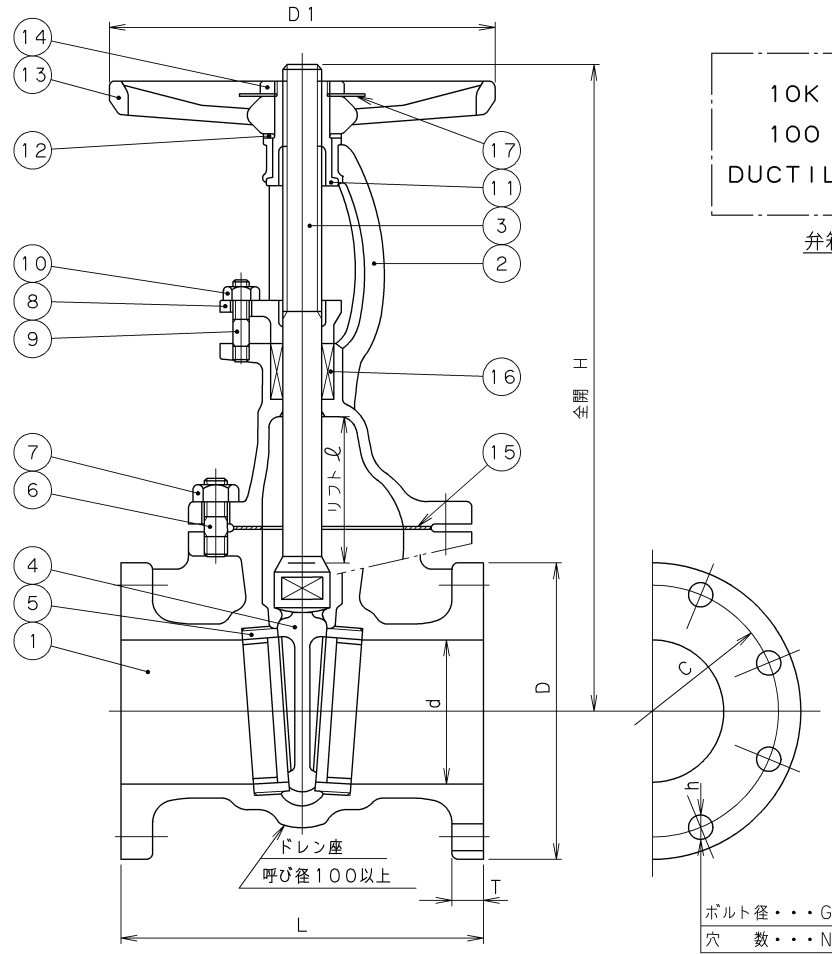


2009年3月設計変更
旧図面



弁箱鑄出し表示例

| | | |
|----|----------------|----------|
| 17 | 銘板 | A1050P |
| 16 | パッキン | 膨張黒鉛パッキン |
| 15 | ガスケット | 膨張黒鉛シート |
| 14 | ハンドル押さえナット | FCD-S |
| 13 | ハンドル車 | FCD450 |
| 12 | 座金 | C2600P |
| 11 | ヨークスリーブ | C6782B |
| 10 | パッキン押さえボルト用ナット | SS400 |
| 9 | パッキン押さえボルト | SS400 |
| 8 | パッキン押さえ | FCD-S |
| 7 | ふたボルト用ナット | S45C |
| 6 | ふたボルト | S35C |
| 5 | 弁箱付き弁座 | SUS403 |
| 4 | 弁体 | SUS403 |
| 3 | 弁棒 | SUS403 |
| 2 | ふた | FCD-S |
| 1 | 弁箱 | FCD-S |

| 番号 | 部品名称 | 材 料 |
|----|------|-----|
|----|------|-----|

| |
|------------|
| 継手部の規格 |
| JIS B 2239 |
| 10K-FF |
| 面間の規格 |
| JV4-5 |
| トリム(要部) |
| CR13 |

ダクタイル鋳鉄
10K
フランジ形仕切弁
JV4-5

| | | | | |
|----|-----------|------|---------|-------------|
| 承認 | 小口 | 試験圧力 | | バルブコード |
| 検図 | 清水 | 水圧 | 弁箱耐圧 | 10-DSRF(BB) |
| 検図 | 松本 | | 2.1 MPa | |
| 作成 | 小松 | 空圧 | | 図面番号 |
| 縮尺 | 乱尺 | | MPa | MPa |
| 日付 | '98.10.20 | | | |

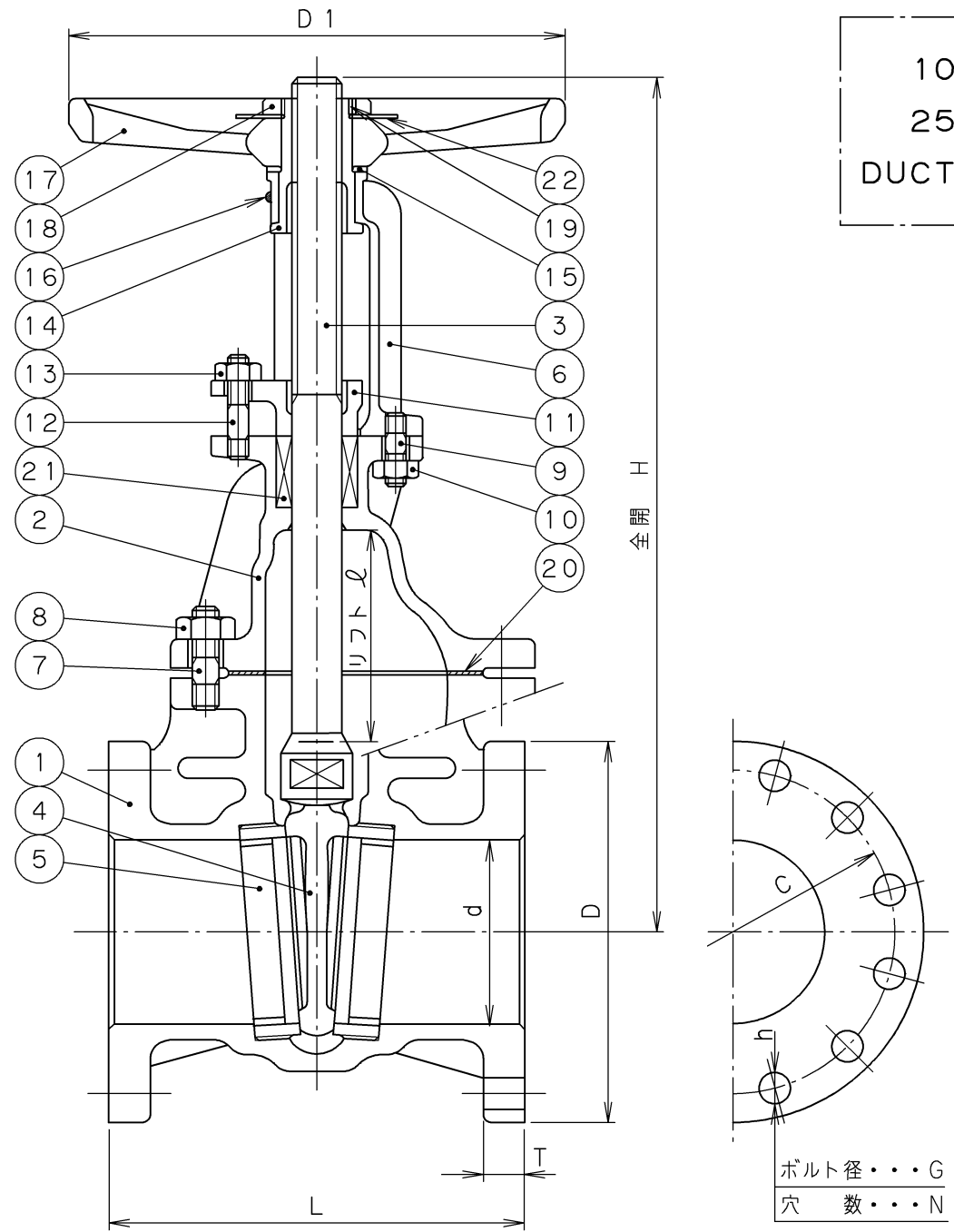
寸 法 表 単位: mm

| 呼び径 | d | H | L | D1 | フランジ | | | | | | リフト ℓ | 質量 (Kg) | 数量 |
|-----|-----|-----|-----|-----|------|-----|----|----|-----|----|----------|------------|----|
| | | | | | D | C | N | h | G | T | | | |
| 50 | 50 | 360 | 178 | 180 | 155 | 120 | 4 | 19 | M16 | 16 | 60 | 13 | |
| 65 | 65 | 425 | 190 | 180 | 175 | 140 | 4 | 19 | M16 | 18 | 75 | 17 | |
| 80 | 80 | 480 | 203 | 224 | 185 | 150 | 8 | 19 | M16 | 18 | 90 | 22 | |
| 100 | 100 | 580 | 229 | 250 | 210 | 175 | 8 | 19 | M16 | 18 | 110 | 31 | |
| 125 | 125 | 675 | 254 | 300 | 250 | 210 | 8 | 23 | M20 | 20 | 140 | 46 | |
| 150 | 150 | 780 | 267 | 300 | 280 | 240 | 8 | 23 | M20 | 22 | 165 | 61 | |
| 200 | 200 | 985 | 292 | 315 | 330 | 290 | 12 | 23 | M20 | 22 | 216 | 104 | |

| 改 訂 | | | | △ | '01.3.15 | 小松河西清水 | フランジ面フラットフェースに変更 | |
|-----|-----------|----------|----|----|--------------|--------|-------------------|--------|
| マーク | 日付 | 担当 | 検証 | 承認 | 内 容 | | | |
| △ | '07.10.10 | 河西 嘉原 一彦 | | | パッキン、ガスケット変更 | △ | '01.7.19 小松清水 小林 | 適用規格追記 |
| | | | | | | △ | '03.7.29 堀江 松本 河西 | 材料変更 |

東洋バルブ株式会社

2009年3月設計変更
旧図面



10K
250
DUCTILE

DIS
TOYO

弁箱鑄出し表示例

| | | | |
|----|-------------|----------|--------|
| 22 | 銘板 | A1050P | |
| 21 | パッキン | 膨張黒鉛パッキン | |
| 20 | ガスケット | 膨張黒鉛シート | |
| 19 | 止めねじ | S17C | |
| 18 | ハンドルナット | FCD-S | |
| 17 | ハンドル車 | FCD450 | |
| 16 | グリスニップル | C3604B | |
| 15 | 座金 | C2600P | |
| 14 | ヨークスリーブ | C6782B | |
| 13 | パッキン押さえ用ナット | SS400 | |
| 12 | パッキン押さえボルト | SS400 | |
| 11 | パッキン押さえ | FCD-S | |
| 10 | ヨークボルト用ナット | SS400 | |
| 9 | ヨークボルト | SS400 | |
| 8 | ふたボルト用ナット | S45C | |
| 7 | ふたボルト | S35C | |
| 6 | ヨーク | FCD-S | |
| 5 | 弁箱付き弁座 | SUS403 | |
| 4 | 弁体 | S28C | 13Cr盛金 |
| 3 | 弁棒 | SUS403 | |
| 2 | ふた | FCD-S | |
| 1 | 弁箱 | FCD-S | |

番号 部品名称 材料

面間規格
JV4-5

管接続規格
JIS B2239 10K

肉厚規格
JV4-5

圧力検査規格
メーカー標準

ダクタイル鑄鉄
10K
フランジ形仕切弁
JV4-5

寸法表

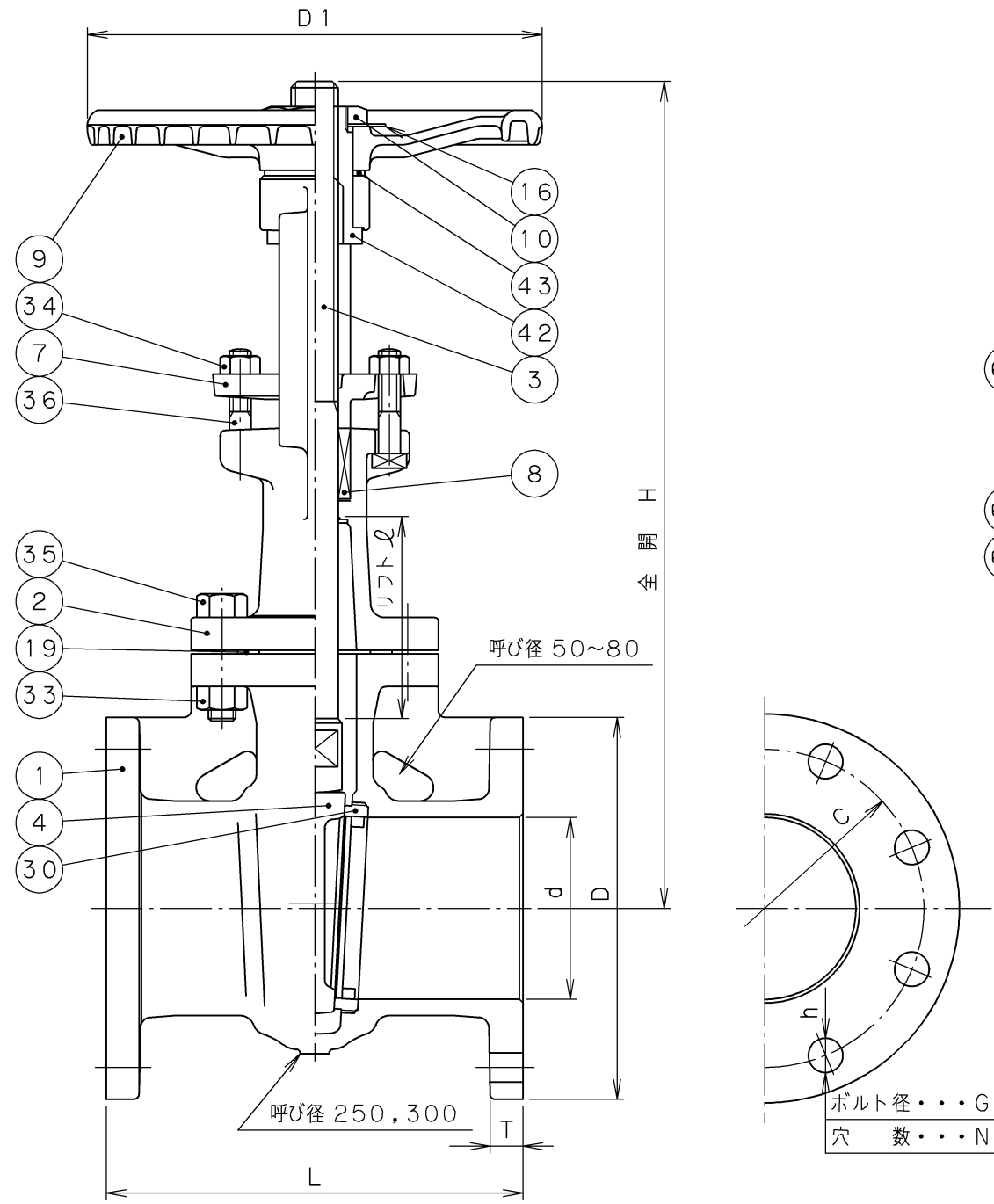
単位: mm

| 呼び径 | d | H | L | D1 | フランジ | | | | | | リフト ℓ | 質量 (Kg) | 数量 |
|-----|-----|------|-----|-----|------|-----|----|----|-----|----|----------|------------|----|
| | | | | | D | C | N | h | G | T | | | |
| 250 | 250 | 1195 | 330 | 450 | 400 | 355 | 12 | 25 | M22 | 24 | 268 | 165 | |
| 300 | 300 | 1410 | 356 | 560 | 445 | 400 | 16 | 25 | M22 | 24 | 320 | 236 | |

| | | | | | |
|----|-----------|-------------|----|----|----|
| 承認 | 津島 | 製品記号 | △ | | |
| 検図 | 荻原 | 10-DSRF(BB) | △ | | |
| 検図 | | 図面番号 | △ | | |
| 作成 | 小松 | 21070000-1J | △ | | |
| 日付 | '08.12.22 | | 記号 | 日付 | 承認 |

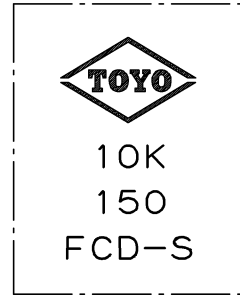
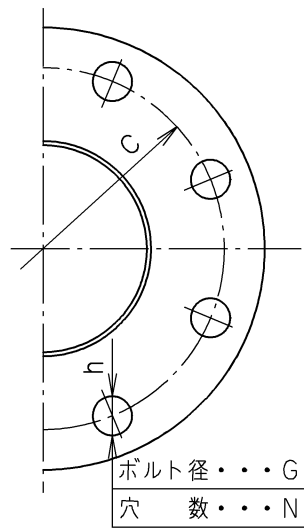
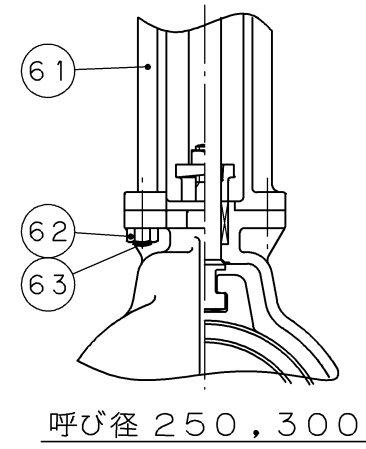
TOYO 東洋バルブ株式会社

2009年3月設計変更
新図面



寸法表 単位: mm

| 呼び径 | d | H | L | D1 | フランジ | | | | | | リフト ℓ | 質量 (Kg) | 数量 |
|-----|-----|------|-----|-----|------|-----|----|----|-----|----|----------|------------|----|
| | | | | | D | C | N | h | G | T | | | |
| 50 | 50 | 352 | 178 | 200 | 155 | 120 | 4 | 19 | M16 | 16 | 60 | 14.6 | |
| 65 | 65 | 410 | 190 | 200 | 175 | 140 | 4 | 19 | M16 | 18 | 75 | 18.4 | |
| 80 | 80 | 479 | 203 | 250 | 185 | 150 | 8 | 19 | M16 | 18 | 91 | 23.5 | |
| 100 | 100 | 566 | 229 | 250 | 210 | 175 | 8 | 19 | M16 | 18 | 113 | 33.4 | |
| 125 | 125 | 667 | 254 | 300 | 250 | 210 | 8 | 23 | M20 | 20 | 140 | 46.5 | |
| 150 | 150 | 779 | 267 | 300 | 280 | 240 | 8 | 23 | M20 | 22 | 166 | 49 | |
| 200 | 200 | 969 | 292 | 350 | 330 | 290 | 12 | 23 | M20 | 22 | 217 | 104 | |
| 250 | 250 | 1181 | 330 | 400 | 400 | 355 | 12 | 25 | M22 | 24 | 265 | 195 | |
| 300 | 300 | 1404 | 356 | 450 | 445 | 400 | 16 | 25 | M22 | 24 | 326 | 200 | |



弁箱鋳出し表示例

| | | | |
|----|----------------|-------------|----------------|
| 63 | ヨークボルト | SS400 | 呼び径 250,300 |
| 62 | ヨークボルト用ナット | SS400 | 呼び径 250,300 |
| 61 | ヨーク | FCD-S | 呼び径 250,300 |
| 43 | ハンドル座金 | CAC406 | |
| 42 | ヨークスリーブ | C6782BE | 呼び径 50~150 |
| | | CAC302 | 呼び径 200~300 |
| 36 | パッキン押さえボルト | SS400 | |
| 35 | ふたボルト | S45C | |
| 34 | パッキン押さえボルト用ナット | SS400 | |
| 33 | ふたボルト用ナット | S45C | |
| 30 | 弁箱付き弁座 | SUS403 | |
| 19 | ガスケット | 膨張黒鉛シート | |
| 16 | 銘板 | A1050P | |
| 10 | ハンドル押さえナット | SS400 | 亜鉛めっき |
| 9 | ハンドル車 | FCD400 | |
| 8 | パッキン | 膨張黒鉛編組パッキン | |
| 7 | パッキン押さえ輪 | FCD-S | |
| 4 | 弁体 | SUS403 | 呼び径 50~200 |
| | | SFVC2A+13Cr | 呼び径 250 |
| | | SCPH2+13Cr | 呼び径 300 |
| 3 | 弁棒 | SUS403 | |
| 2 | ふた | FCD-S | |
| 1 | 弁箱 | FCD-S | |

| 番号 | 部品名称 | 材料 | | | |
|-------------------------|-----------|--------------------------------------|----|----|----|
| 面間規格 JIS B2002 JV4-5 | | ダクタイル鋳鉄 10K フランジ形 仕切弁 JV4-5 | | | |
| 管接続規格 JIS B2239 10K | | | | | |
| 肉厚規格 JV4-5 | | | | | |
| 圧力検査規格 メーカー標準 | | | | | |
| 承認 | 津島 | 製品記号 | △ | | |
| 検図 | 荻原 | 10-DSRF-N(BB) | △ | | |
| 検図 | | 図面番号 | △ | | |
| 作成 | 小松 | 26220000J | △ | | |
| 日付 | '08.12.22 | | 記号 | 日付 | 承認 |

東洋バルブ株式会社