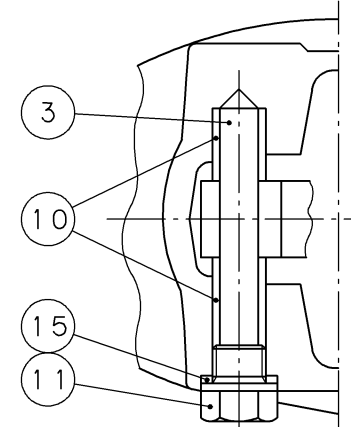
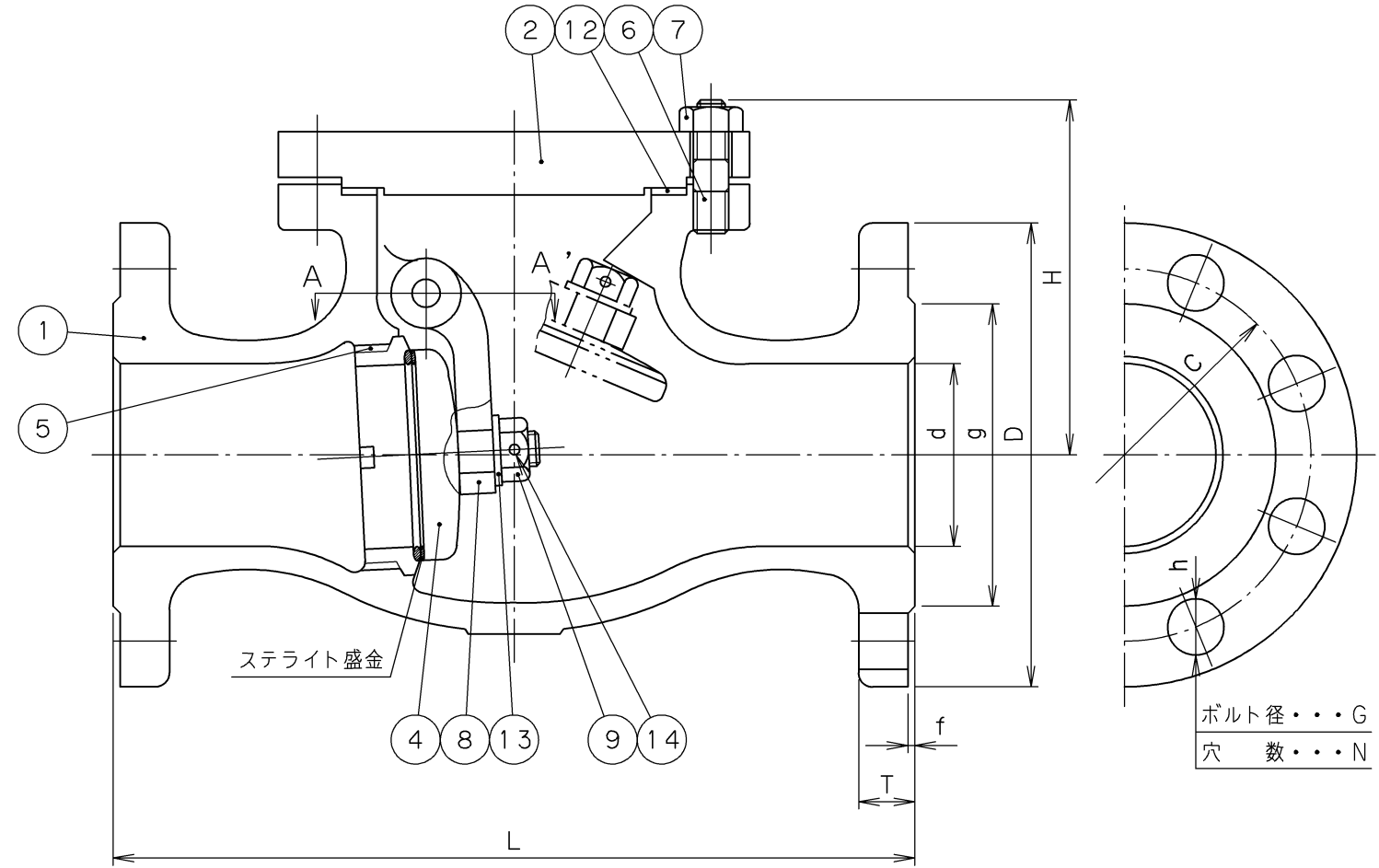


2009年3月設計変更  
旧図面

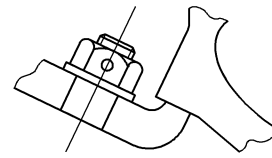
DIS  
20K-100

弁箱鋳出し表示例



断面A-A'

ボルト径・・・G  
穴 数・・・N



呼び径100

寸 法 表

単位：mm

呼び径	d	H	L	フ ラ ン ジ								弁座許容漏れ量 (CC/min)		質 量 (Kg)	数 量
				D	C	N	h	G	g	T	f	水 圧	空 圧		
50	50	140	267	155	120	8	19	M16	96	18	2	0.30	90	15.7	
65	65	150	292	175	140	8	19	M16	116	20	2	0.39	117	21.3	
80	80	160	318	200	160	8	23	M20	132	22	2	0.48	144	31.3	
100	100	175	356	225	185	8	23	M20	160	24	2	0.60	180	43.7	

15	プラグガasket	メタルガasket	
14	割 リ ピ ン	SUS304	
13	座 金	SUS304	
12	ガ ス ケ ッ ト	膨張黒鉛シート	
11	プ ラ グ	S25C	
10	ブ ッ シ ュ	SUS403	
9	弁 体 ナ ッ ト	SUS304	
8	ア ー ム	SUS403 S25C	呼び径 50 呼び径 65~100
7	ふたボルト用ナット	S45C	
6	ふ た ボ ル ト	S35C	
5	弁箱付き弁座	S28C	ステライト盛金
4	弁 体	S28C	ステライト盛金
3	ヒ ン ジ ピ ン	SUS403	
2	ふ た	SS400	
1	弁 箱	FCD-S	

番号	部 品 名 称	材 料
----	---------	-----

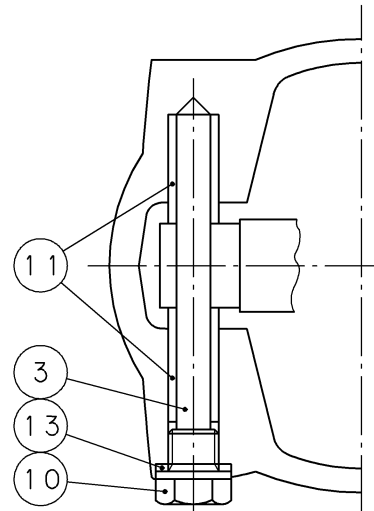
面間規格	JV4-5
管接続規格	JIS B2239 20K
肉厚規格	JV4-5
圧力検査規格	メーカー標準

ダクティル鋳鉄  
20K  
フランジ形  
スイング逆止め弁  
JV4-5

承認	津島	製品記号	△		
検図	荻原	20-DNSF	△		
検図		図面番号	△		
作成	小松	29220000J	△		
日付	'08.12.22		記号	日付	承認

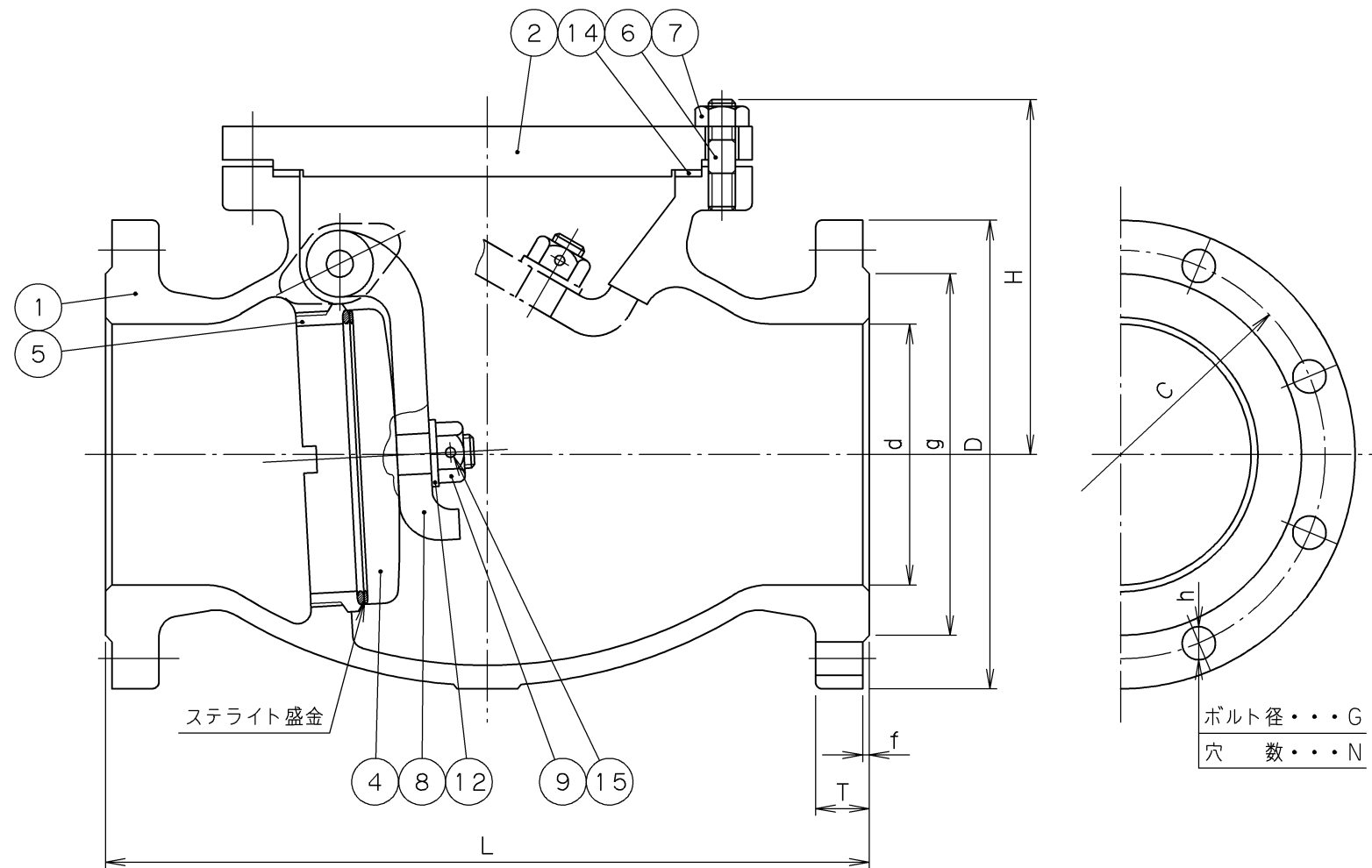


東洋バルブ株式会社



DIS  
20K-200

弁箱鑄出し表示例



ボルト径・・・G  
穴数・・・N

寸法表

単位：mm

呼び径	d	H	L	フランジ								弁座許容漏れ量 (CC/min)		質量 (Kg)	数量
				D	C	N	h	G	g	T	f	水圧	空圧		
125	125	215	400	270	225	8	25	M22	195	26	2	0.75	225	59.9	
150	150	235	444	305	260	12	25	M22	230	28	2	0.90	270	99.3	
200	200	275	533	350	305	12	25	M22	275	30	2	1.20	360	139.0	

2009年3月設計変更  
旧図面

15	割リピン	SUS304	
14	ガスケット	膨張黒鉛シート	
13	プラグガスケット	メタルガスケット	
12	座金	SUS304	
11	ブッシュ	SUS403	
10	プラグ	S25C	
9	弁体ナット	SUS304	
8	アーム	S25C	
7	ふたボルト用ナット	S45C	
6	ふたボルト	S35C	
5	弁箱付き弁座	S28C	ステンライト盛金
4	弁体	S28C	ステンライト盛金
3	ヒンジピン	SUS403	
2	ふた	SS400	
1	弁箱	FCD-S	

番号	部品名称	材	料
----	------	---	---

面間規格  
JV4-5

管接続規格  
JIS B2239 20K

肉厚規格  
JV4-5

圧力検査規格  
メーカー標準

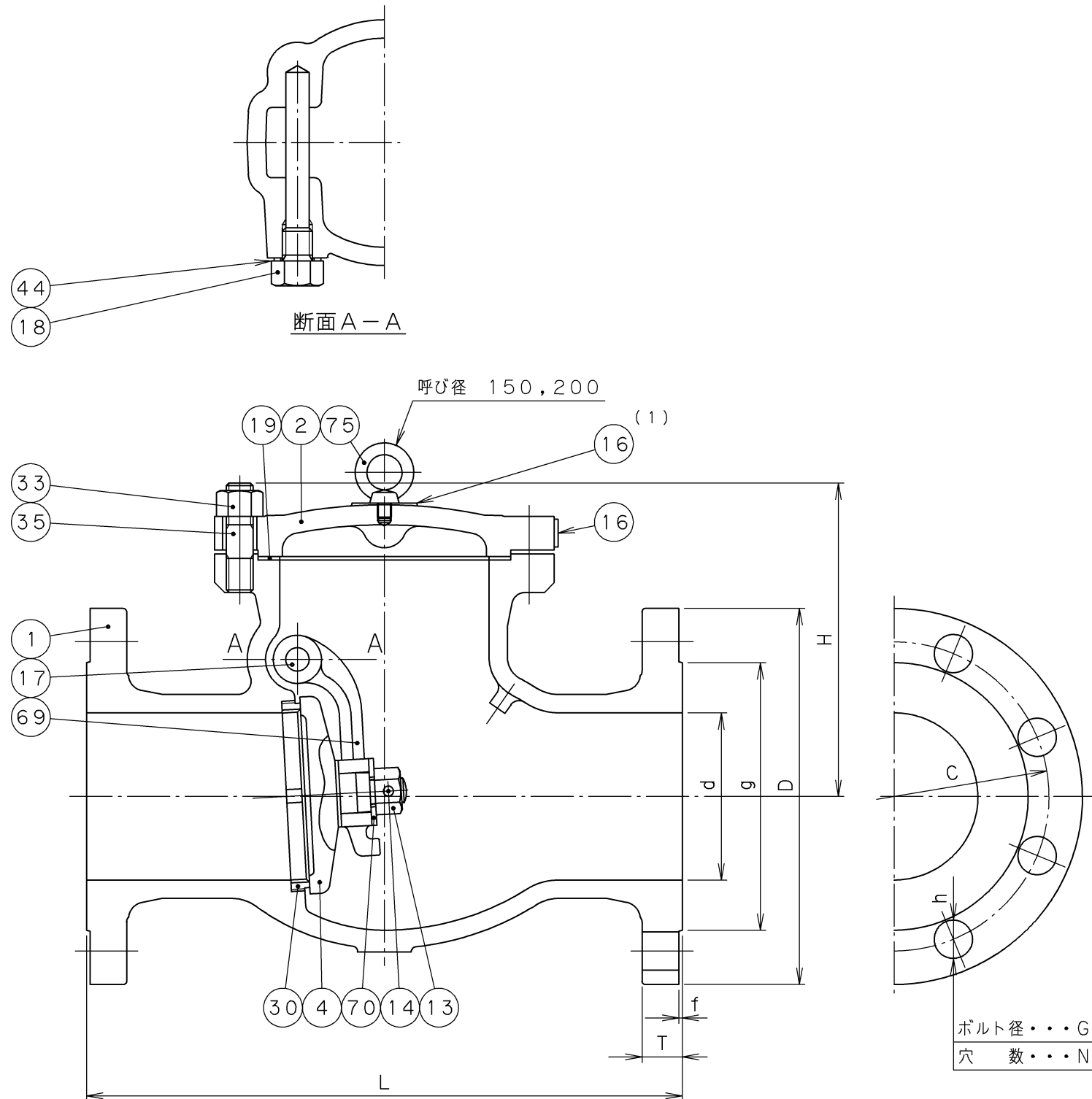
ダクティル鑄鉄  
20K  
フランジ形  
スイング逆止め弁  
JV4-5

承認	津島	製品記号	△		
検図	荻原	20-DNSF	△		
検図		図面番号	△		
作成	小松	29220000-1J△	△		
日付	'08.12.22	記号	日付	承認	



東洋バルヴ株式会社

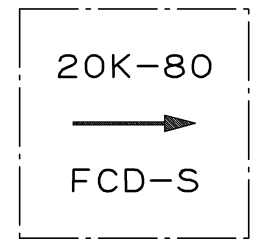
2009年3月設計変更  
新図面



寸法表 単位：mm

呼び径	d	H	L	フランジ								質量 (Kg)	数量
				D	C	N	h	G	g	T	f		
50	50	135	267	155	120	8	19	M16	96	18	2	12.5	
65	65	145	292	175	140	8	19	M16	116	20	2	16.8	
80	80	160	318	200	160	8	23	M20	132	22	2	22.3	
100	100	185	356	225	185	8	23	M20	160	24	2	33.1	
125	125	220	400	270	225	8	25	M22	195	26	2	53	
150	150	240	444	305	260	12	25	M22	230	28	2	73.5	
200	200	275	533	350	305	12	25	M22	275	30	2	116	

(1) 呼び径 150, 200 の銘板取り付け位置。



弁箱鑄出し表示例

75	アイボルト	S25C	
70	アーム押さえ	SS400	
69	アーム	SCS13A	呼び径 50~100
		SFVC2A 又は SCPH2	呼び径 125~200
44	ガスケット	軟鋼	
35	ふたボルト	S45C	
33	ふたボルト用ナット	S45C	
30	弁箱付き弁座	SUS403	
19	ガスケット	膨張黒鉛シート	
18	プラグ	SS400	
17	ヒンジピン	SUS403	
16	銘板	A1050P	
14	割リピン	SUS304	
13	ジスクナット	SS400	呼び径 50~100
		SUS304	呼び径 125~200
4	弁体	SUS403	呼び径 50~150
		SCPH2+13Cr	呼び径 200
2	ふた	FCD-S	
1	弁箱	FCD-S	

番号	部品名称	材料
----	------	----

面間規格	JIS B2002 JV4-5
管接続規格	JIS B2239 20K
肉厚規格	JV4-5
圧力検査規格	メーカー標準

ダクタイル鑄鉄  
20K  
フランジ形 スイング逆止め弁  
JV4-5

承認	津島	製品記号	△		
検図	荻原	20-DNSF-N	△		
検図		図面番号	△		
作成	小松	26480000J △	△		
日付	'08.12.22		記号	日付	承認



東洋バルブ株式会社