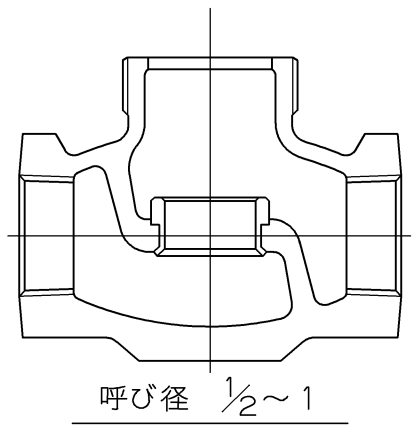
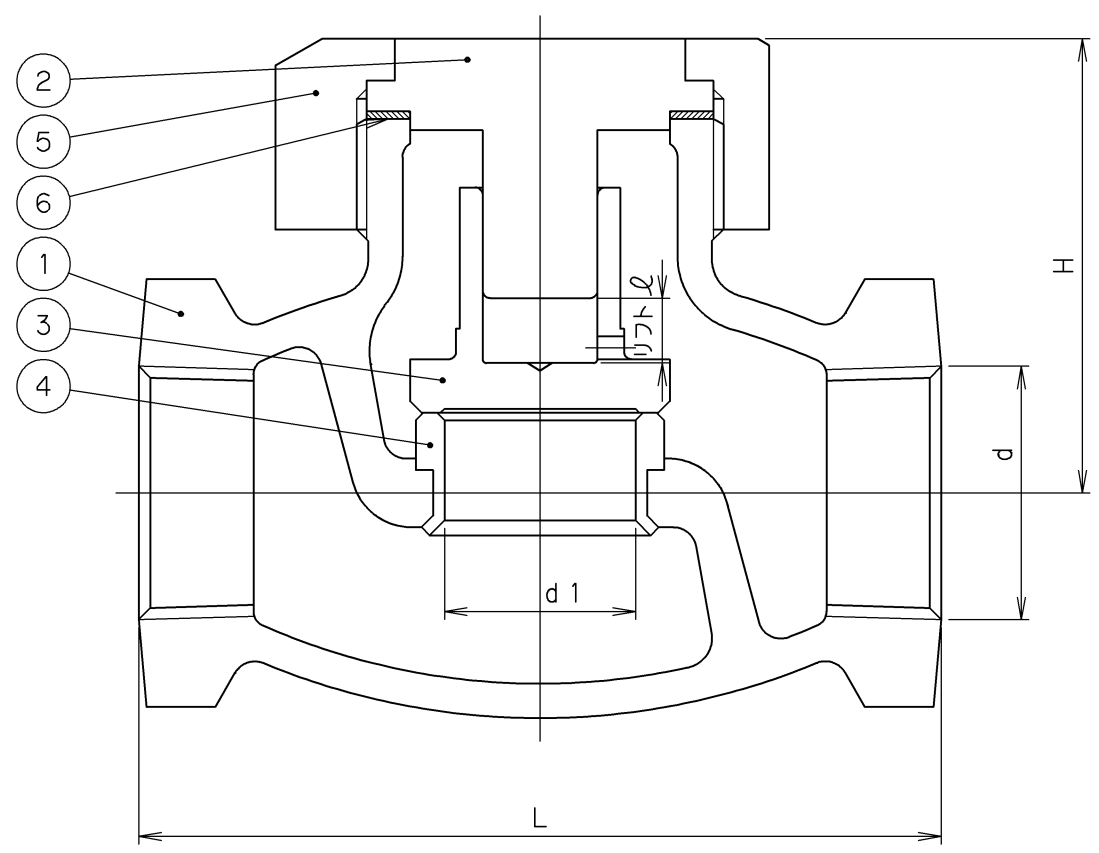
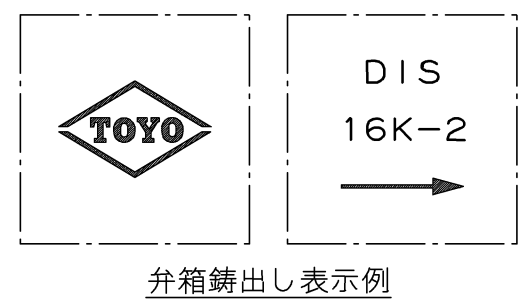


2009年3月設計変更
旧図面



寸 法 表 単位: mm

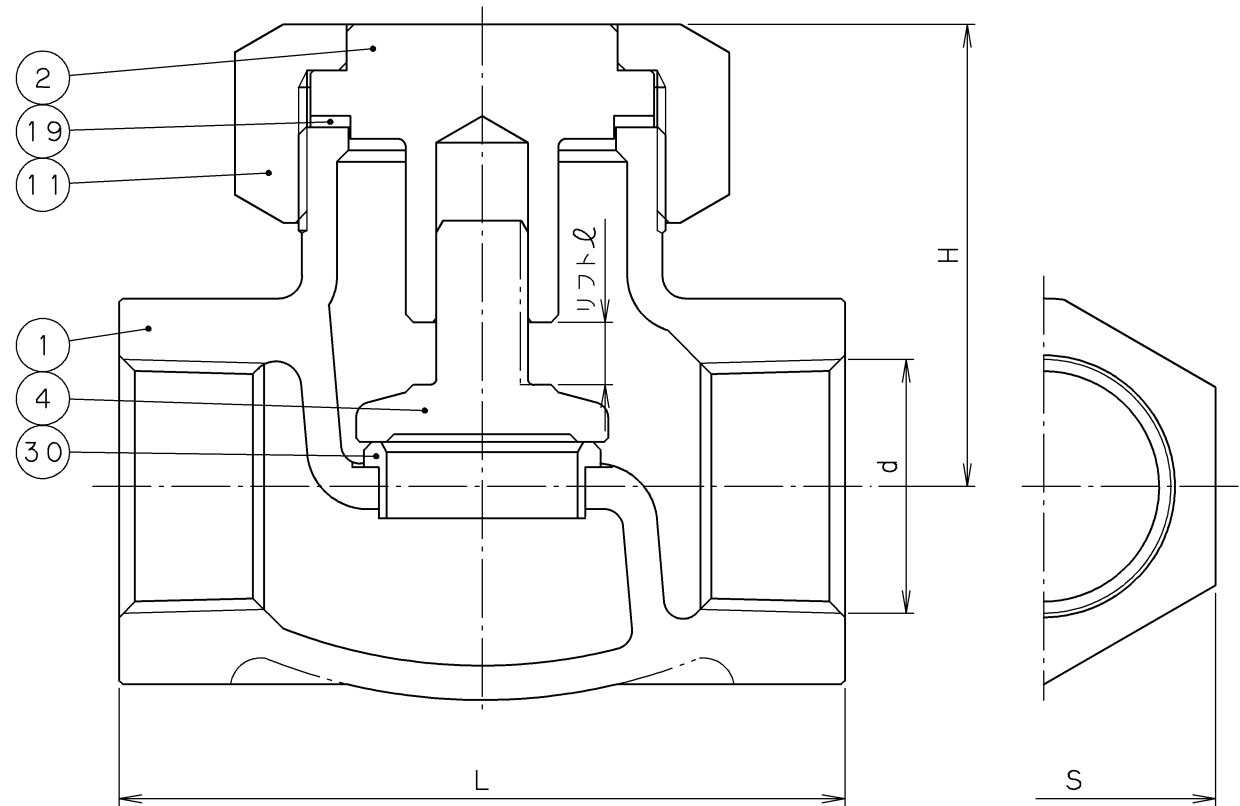
呼び径	d	d1	H	L	リフト ℓ	弁座漏れ許容量 (CC/min)		質 量 (Kg)	数 量
						水 圧	空 圧		
1/2	Rc 1/2	15	51	70	4.5	0.090	27.0	0.6	
3/4	Rc 3/4	20	54	80	6.0	0.120	36.0	0.7	
1	Rc 1	25	61	90	7.5	0.150	45.0	1.1	
1 1/4	Rc 1 1/4	32	69	110	9.5	0.192	57.6	2.3	
1 1/2	Rc 1 1/2	40	77	120	11.5	0.240	72.0	2.9	
2	Rc 2	50	89	140	14.0	0.300	90.0	3.9	



6	ガスケット	膨張黒鉛シート	
5	ユニオンナット	FCD-S	
4	弁箱付き弁座	SUS403	
3	弁 体	SUS403	
2	ふ た	SUS403	
1	弁 箱	FCD-S	
番号	部 品 名 称	材 料	
面間規格 JV4-4		ダクタイル鋳鉄 16K ねじ込み形 リフト逆止め弁 JV4-4	
管接続規格 JIS B0203			
肉厚規格 JV4-4			
圧力検査規格 メーカー標準			
承認	津島	製品記号	△
検 図	荻原	16H-DN	△
検 図		図面番号	△
作成	小松	20670000J	△
日付	'08.12.22	記号	日付 承認

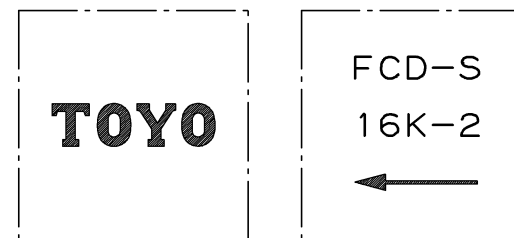
東洋バルブ株式会社

2009年3月設計変更
新図面



寸 法 表 単位: mm

呼び径		d	H	L	S	リフト ℓ	質 量 (Kg)	数 量
A	B							
15	1/2	Rc 1/2	50	70	30	5.5	0.6	
20	3/4	Rc 3/4	53	85	36	6.5	0.9	
25	1	Rc 1	61	95	45	8	1.3	
32	1 1/4	Rc 1 1/4	69	110	55	13	1.9	
40	1 1/2	Rc 1 1/2	75	125	60	12	2.6	
50	2	Rc 2	87	145	78	15	4.4	



弁箱鋳出し表示例

30	弁箱付き弁座	SUS403	
19	ガスケット	C1100P-0	
11	ふた押さえナット	FCD-S	
4	弁 体	SCS1	呼び径 1/2~1
		SUS403	呼び径 1 1/4~2
2	ふ た	SCS13A 又は SUS304	
1	弁 箱	FCD-S	

番号	部 品 名 称	材 料
----	---------	-----

面間規格 JV4-2	ダクタイル鋳鉄 16K ねじ込み形リフト逆止め弁 JV4-2
管接続規格 JIS B0203	
肉厚規格 JV4-2	
圧力検査規格 メーカー標準	

承認	津島	製品記号	△		
検 図	荻原	16-DN-N	△		
検 図		図面番号	△		
作成	小松	26340000J △	△		
日付	'08.12.22		記号	日付	承認



東洋バルブ株式会社