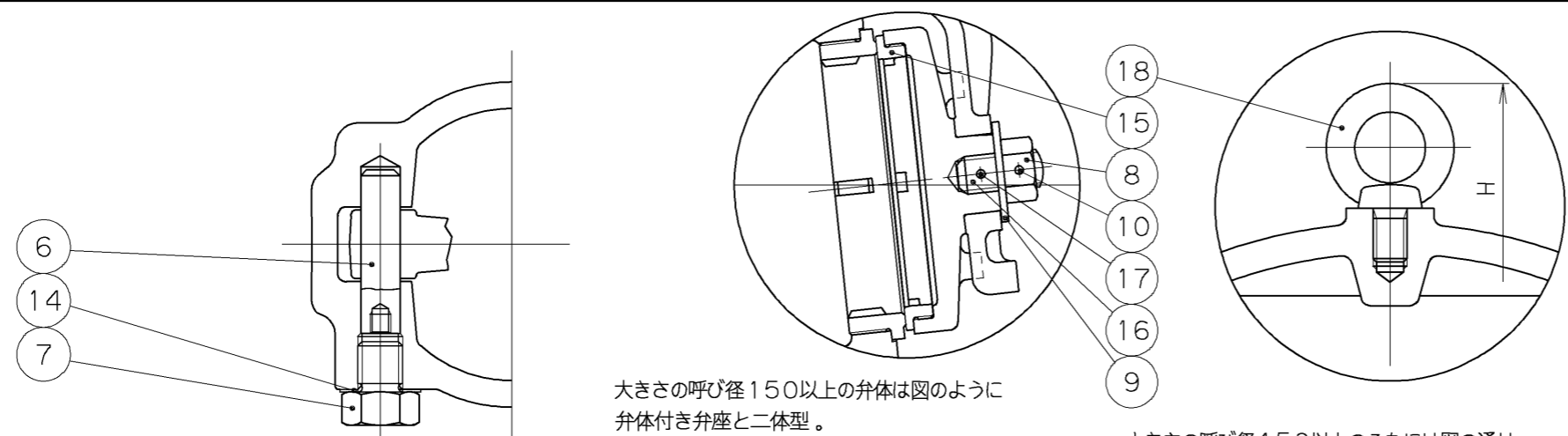


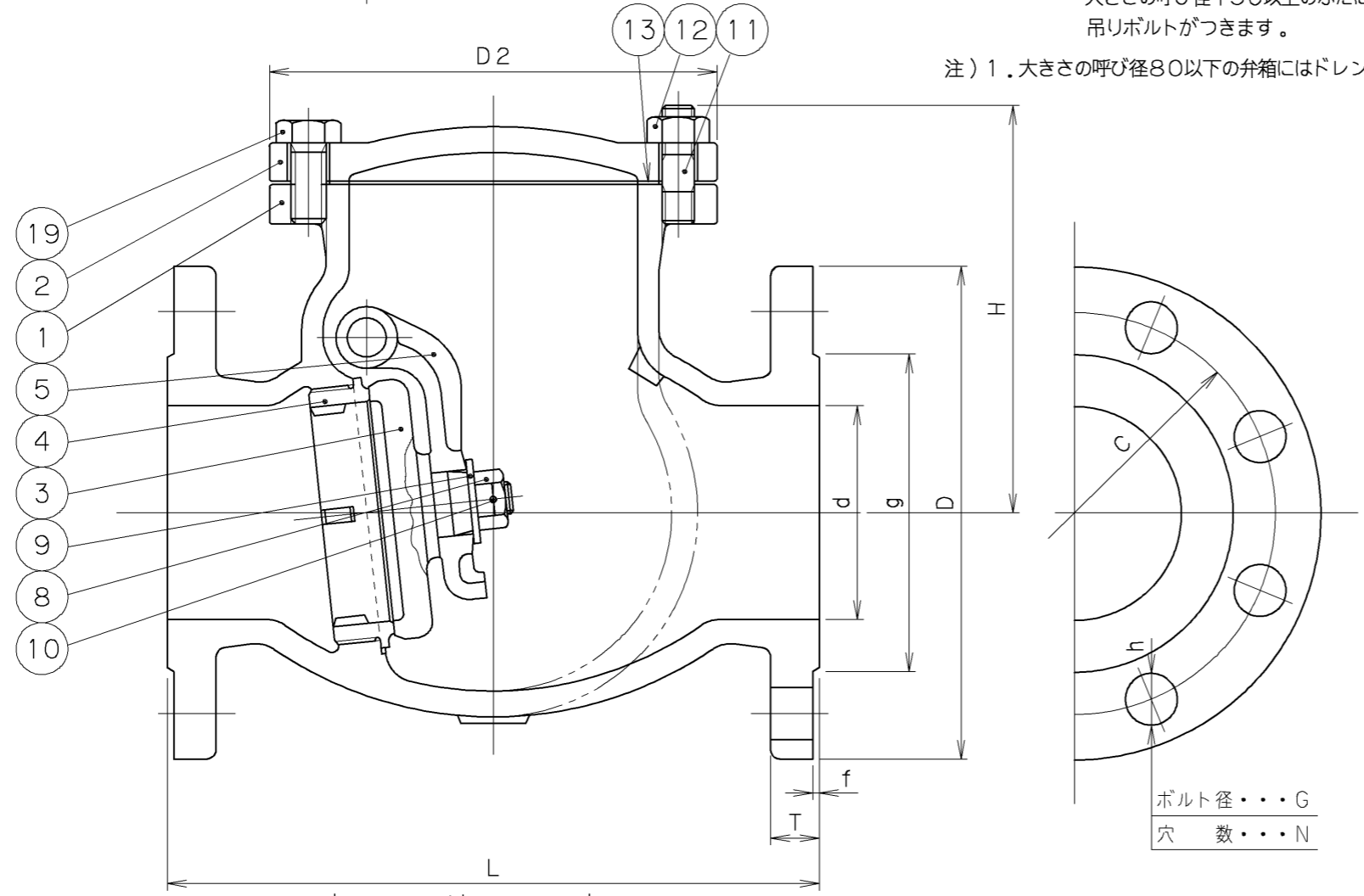
2006年3月設計変更
旧図面



大ききの呼び径150以上の弁体は図のように弁体付き弁座と二体型。

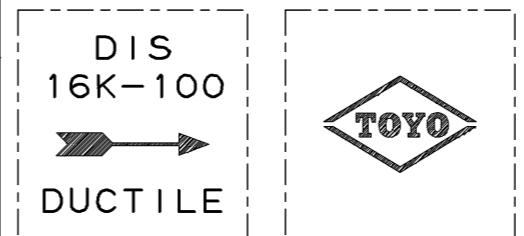
大ききの呼び径150以上のふたには図の通り吊りボルトが付きま。

注) 1. 大ききの呼び径80以下の弁箱にはドレン座はつきません。



寸法表 単位: mm

呼び径	d	H	L	D2	フランジ							質量 (Kg)	数量	
					D	C	N	h	G	g	T			f
50	50	117	203	123	155	120	8	19	M16	96	16	2	9.9	
65	65	127	216	142	175	140	8	19	M16	116	18	2	13.6	
80	80	158	241	171	200	160	8	23	M20	132	20	2	19.4	
100	100	190	292	200	225	185	8	23	M20	160	22	2	31.4	
125	125	221	330	244	270	225	8	25	M22	195	22	2	51.0	
150	150	306	356	280	305	260	12	25	M22	230	24	2	73.1	
200	200	348	495	340	350	305	12	25	M22	275	26	2	121.0	



弁箱鋳出し表示例

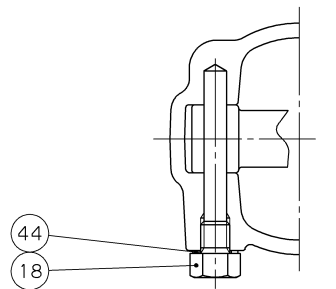
19	ふたボルト	S45C	亜鉛めっき
18	アイボルト	SS400	亜鉛めっき
17	止めピン	SUS304	
16	弁体ボルト	SUS304	
15	弁体付き弁座	SUS403 呼び径 150, 200	
14	ガスケット	T#1850P-C	
13	ガスケット	V#VF-35E	ノンアスベストシート
12	ふたボルト用ナット	S45C	亜鉛めっき
11	ふたボルト	S45C	亜鉛めっき
10	止めピン	SUS304	
9	座金	SUS304	
8	弁体ナット	SUS304	
7	プラグ	SS400	亜鉛めっき
6	ヒンジピン	SUS403	
5	アーム	SCS13	
4	弁箱付き弁座	SUS403	
3	弁体	SUS403 呼び径 50~125 FCD-S 呼び径 150, 200	
2	ふた	FCD-S	
1	弁箱	FCD-S	

番号	部品名称	材料
継手部の規格		ダクタイル鋳鉄 16K フランジ形スイング逆止め弁
JIS B 2239 16K-RF		
面間の規格		
JV4-5		
トリム(要部)		
CR13		

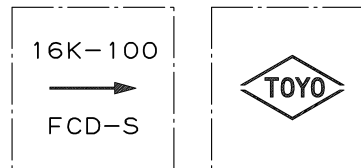
承認	小口	試験圧力		バルブコード
検図	清水	水圧	弁箱耐圧	16-DNSF
検図	松本		弁座漏れ	
作成	小松		3.3 MPa	2.4~0.8 MPa
縮尺	乱尺		MPa	MPa
日付	'98.10.20	空圧		21110000J Ⓐ

改訂		△	'01.3.15	小松河西清水	圧力単位MPaのみに変更
マーク	日付	担当	検証承認	内容	△
△	'98.10.20	小松清水	小口	フォーム変更	△
					△
					△

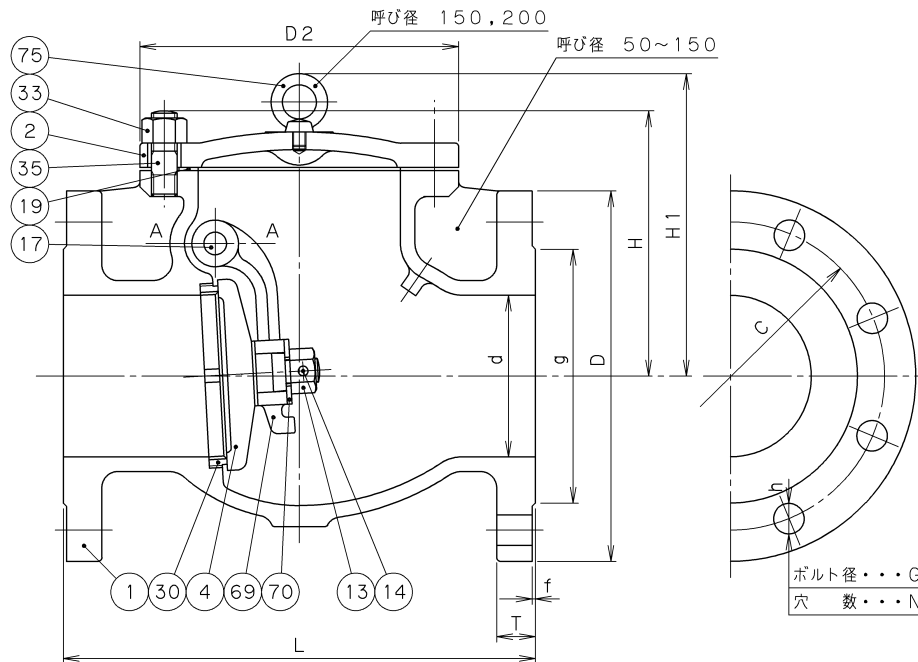
東洋バルブ株式会社



断面 A-A



弁箱鑄出し表示例



ボルト径・・・G
穴数・・・N

寸法表

単位：mm

呼び径	d	H	H1	L	D2	フランジ							質量 (Kg)	数量	
						D	C	N	h	G	g	T			f
50	50	120	-	203	124	155	120	8	19	M16	96	16	2	9.3	
65	65	135	-	216	147	175	140	8	19	M16	116	18	2	13.0	
80	80	145	-	241	170	200	160	8	23	M20	132	20	2	17.5	
100	100	165	-	292	197	225	185	8	23	M20	160	22	2	26.8	
125	125	200	-	330	234	270	225	8	25	M22	195	22	2	39.5	
150	150	220	260	356	262	305	260	12	25	M22	230	24	2	54.2	
200	200	265	317	495	322	350	305	12	25	M22	275	26	2	95.6	

2006年3月設計変更
新図面

番号	部品名称	材	料
75	アイボルト	S25C	亜鉛めっき
70	アーム押さえ	SS400	呼び径 50~100
		SUS403	呼び径 125~200
69	アーム	SCS13A	呼び径 50~100
		SCPH2	呼び径 125~200
44	ガスケット	極軟鋼	
35	ふたボルト	S45C	亜鉛めっき
33	ふたボルト用ナット	S45C	亜鉛めっき
30	弁箱付き弁座	SCS1	呼び径 50~100
		SUS403	呼び径 125~200
19	ガスケット	膨張黒鉛シート	
18	プラグ	SS400	亜鉛めっき
17	ヒンジピン	SUS403	
14	割リピン	SUS304	
13	ジスクナット	SS400	呼び径 50~100
		SUS304	呼び径 125~200
4	弁体	SUS403	呼び径 50~150
		SCPH2	呼び径 200
2	ふた	FCD-S	
1	弁箱	FCD-S	

面間規格 JV4-5	ダクタイル鋳鉄 16K フランジ形 スイング逆止め弁 JV4-5
管接続規格 JIS B2239 16K	
肉厚規格 JV4-5	
圧力検査規格 メーカー標準	

承認	津島	製品記号	△		
検図	小松	16-DNSF-N	△		
検図		図面番号	△		
作成	松木	26020000J	△		
日付	'09.10.2	26020000J	記号	日付	承認



東洋バルブ株式会社