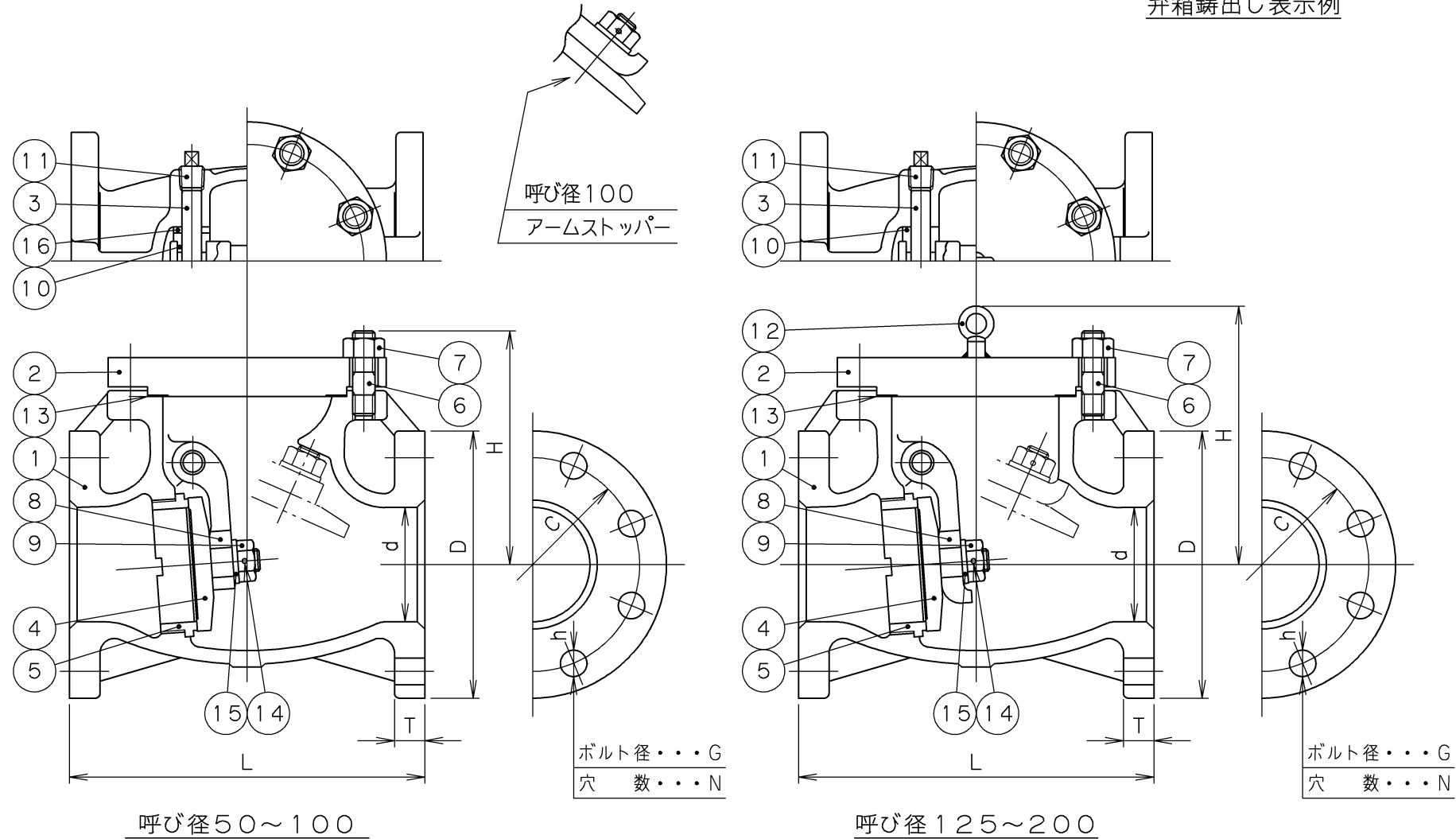


弁箱鋳出し表示例

2009年3月設計変更
旧図面



呼び径50~100

呼び径125~200

寸法表

単位: mm

呼び径	d	H	L	フランジ						弁座許容漏れ量 (CC/min)		質量 (Kg)	数量
				D	C	N	h	G	T	水圧	空圧		
50	50	126	203	155	120	4	19	M16	16	0.3	90	12.7	
65	65	146	216	175	140	4	19	M16	18	0.39	117	17.8	
80	80	161	241	185	150	8	19	M16	18	0.48	144	24.1	
100	100	176	292	210	175	8	19	M16	18	0.6	180	34.4	
125	125	250	330	250	210	8	23	M20	20	0.75	225	51.2	
150	150	270	356	280	240	8	23	M20	22	0.9	270	66.2	
200	200	330	495	330	290	12	23	M20	22	1.2	360	121.0	

16	座金	SUS403	呼び径 50~80	
15	座金	SUS304		
14	割リピン	SUS304		
13	ガスケット	膨張黒鉛シート		
12	アイボルト	S20C	呼び径 125~200	
11	プラグ	S25C		
10	ブッシュ	SUS403		
9	弁体ナット	SUS304		
8	アーム	S25C		
7	ふたボルト用ナット	S45C		
6	ふたボルト	S35C		
5	弁箱付き弁座	SUS403		
4	弁体	S28C	呼び径 125~200	13Cr盛金
		SUS403	呼び径 50~100	
3	ヒンジピン	SUS403		
2	ふた	SS400		
1	弁箱	FCD-S		

番号	部品名称	材料
----	------	----

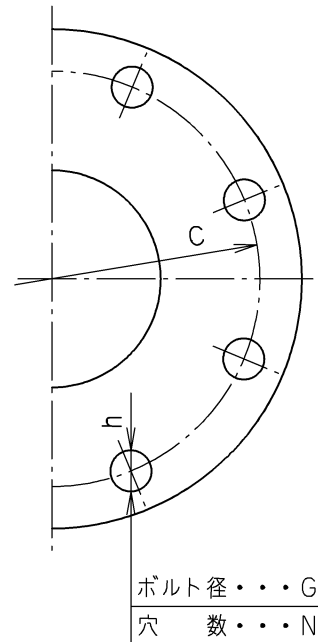
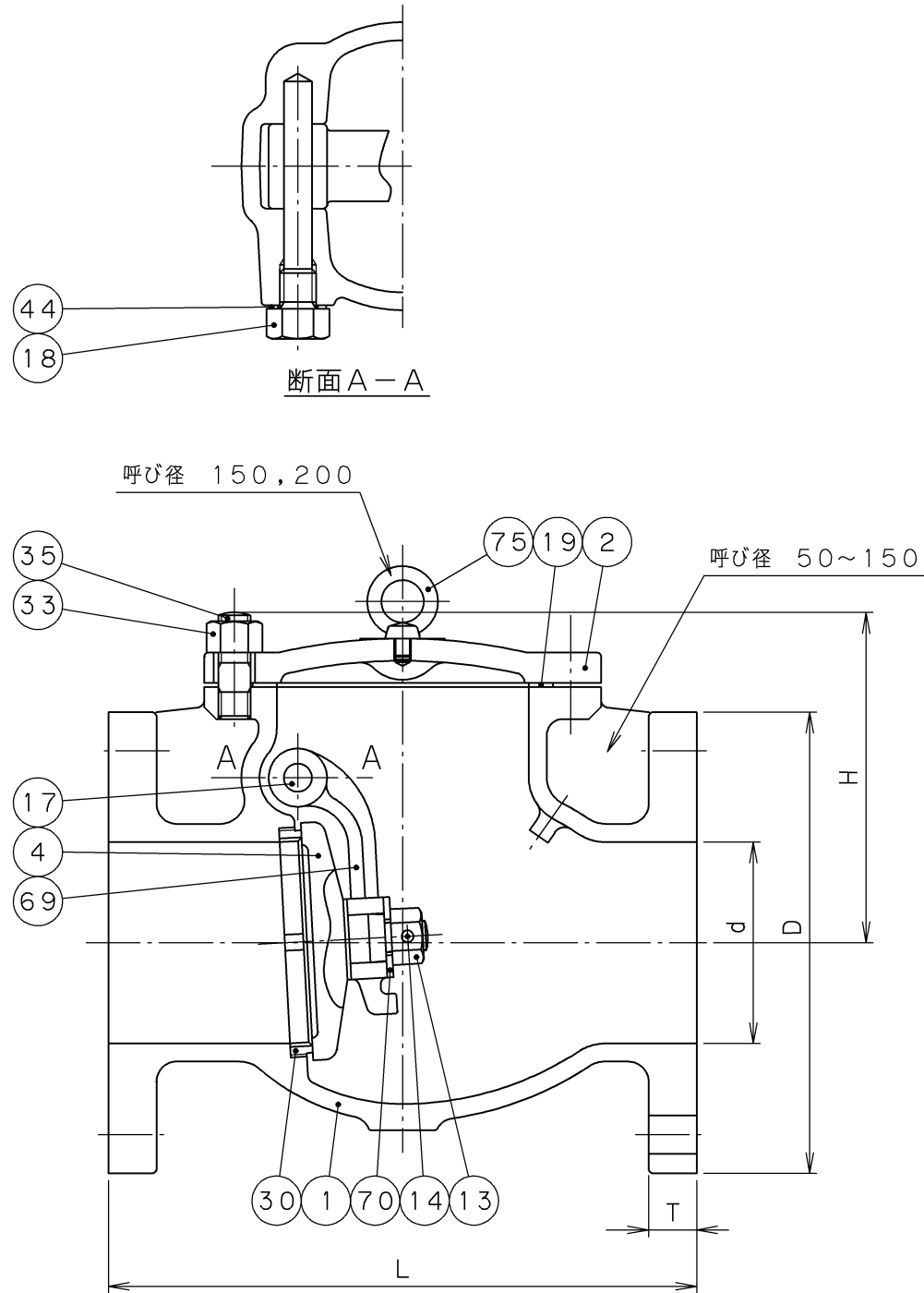
面間規格	JV4-5
管接続規格	JIS B2239 10K
肉厚規格	JV4-5
圧力検査規格	メーカー標準

ダクタイル鋳鉄
10K
フランジ形スイング逆止め弁
JV4-5

承認	津島	製品記号	△	
検図	荻原	10-DNSF	△	
検図		図面番号	△	
作成	小松	21130000J	△	
日付	'08.12.22	記号	日付	承認

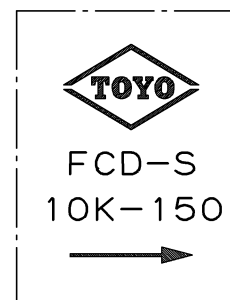
東洋バルブ株式会社

2009年3月設計変更
新図面



寸法表 単位: mm

呼び径	d	H	L	フランジ					質量 (Kg)	数量	
				D	C	N	h	G			T
50	50	120	203	155	120	4	19	M16	16	10	
65	65	130	216	175	140	4	19	M16	18	13.5	
80	80	145	241	185	150	8	19	M16	18	17	
100	100	160	292	210	175	8	19	M16	18	25	
125	125	195	330	250	210	8	23	M20	20	34.6	
150	150	215	356	280	240	8	23	M20	22	50.4	
200	200	255	495	330	290	12	23	M20	22	88	



弁箱鋳出し表示例

75	アイボルト	S25C	
70	アーム押さえ	SS400	呼び径 50~100
		SUS403	呼び径 125~200
69	アーム	SCS13A	呼び径 50~100
		SFVC2A 又は	呼び径 125~200
		SCPH2	
44	ガスケット	軟鋼	
35	ふたボルト	S45C	
33	ふたボルト用ナット	S45C	
30	弁箱付き弁座	SUS403	
19	ガスケット	膨張黒鉛シート	
18	プラグ	SS400	呼び径 50~100
		S45C	呼び径 125~200
17	ヒンジピン	SUS403	
14	割リピン	SUS304	
13	ジスクナット	SS400	呼び径 50~100
		SUS304	呼び径 125~200
4	弁体	SUS403	呼び径 50~150
		SCPH2+13Cr	呼び径 200
2	ふた	FCD-S	
1	弁箱	FCD-S	

番号	部品名称	材料
----	------	----

面間規格
JIS B2002 JV4-5

管接続規格
JIS B2239 10K

肉厚規格
JV4-5

圧力検査規格
メーカー標準

ダクタイル鋳鉄
10K
フランジ形 スイング逆止め弁
JV4-5

承認	津島	製品記号	△		
検図	荻原	10-DNSF-N	△		
検図		図面番号	△		
作成	小松	26290000J	△		
日付	'08.12.22		記号	日付	承認



東洋バルブ株式会社