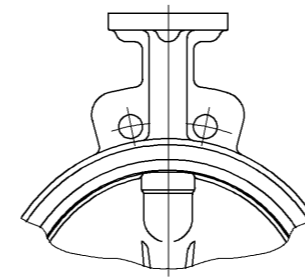
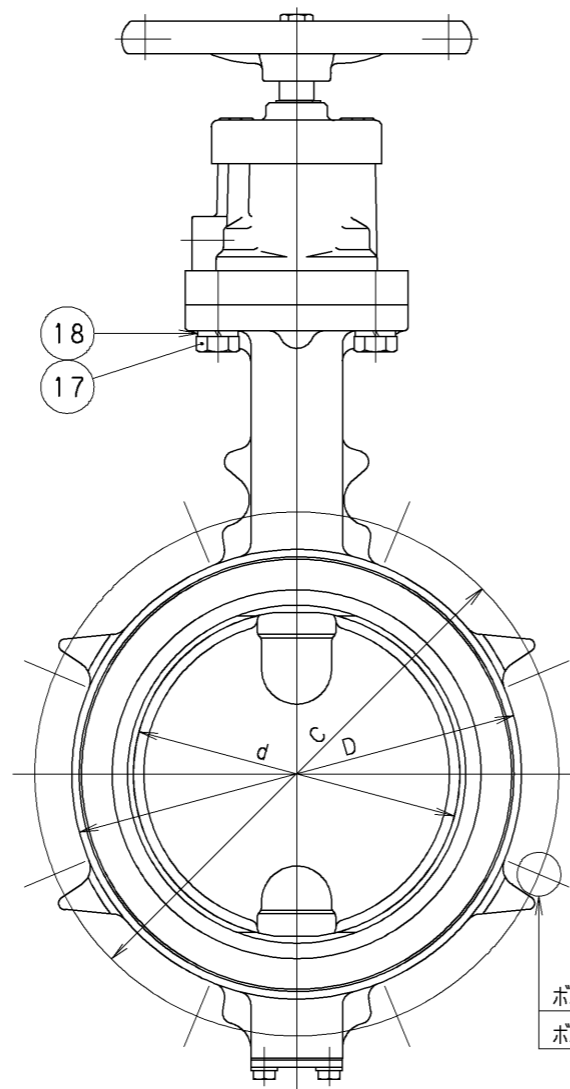
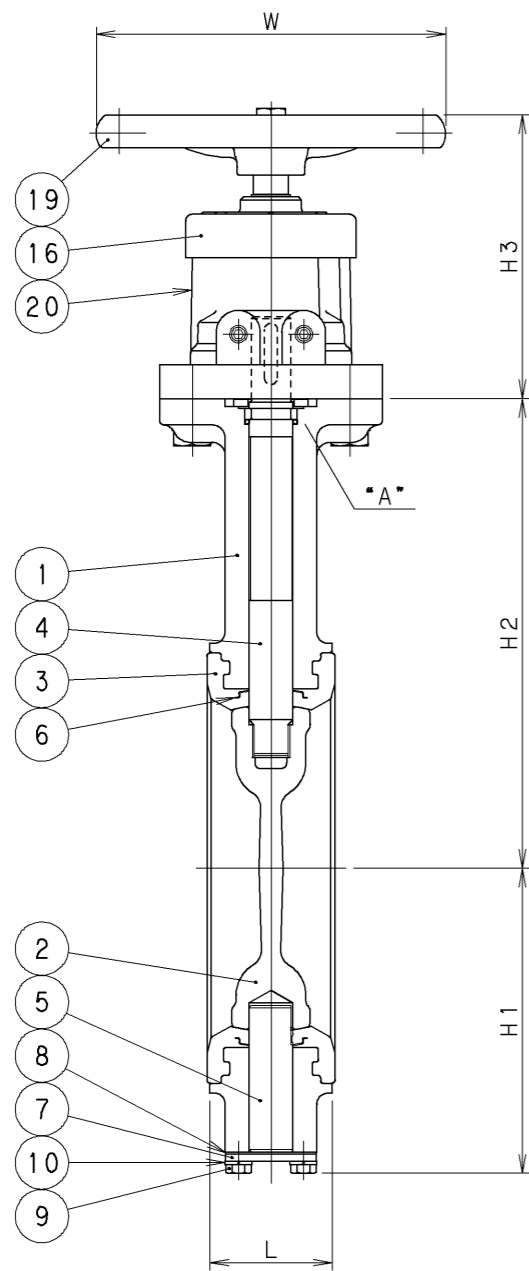
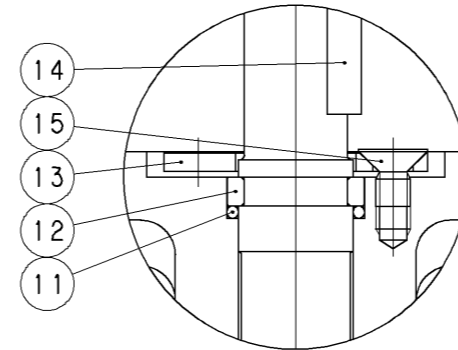


2007年4月設計変更
旧図面

(1) 呼び径300AのみJIS5K及びASMEクラス125フランジは
共用しません。
JIS10Kフランジ以外の場合はあらかじめご指定下さい。



呼び径 300A



*A*部詳細図は上図の通り

DI

DN150



弁箱鋳出し表示例

ボルト径・・・G
ボルト数・・・N

寸法表

単位 : mm

呼び径	d	L	H1	H2	H3	D	JIS フランジ						ASME/ISO フランジ			W	操作機 型番	質量 (Kg)	数量
							JIS 5K			JIS 10K			クラス125/(PN20)						
							C	N	G	C	N	G	C	N	G				
50	52	43	68	143	124	90	105	4	M12	120	4	M16	120.5	4	5/8(M16)	110	C11	5.3	
65	67	46	83	153	124	115	130	4	M12	140	4	M16	139.5	4	5/8(M16)	110	C11	5.9	
80	80	46	98	160	124	126	145	4	M16	150	8	M16	152.5	4	5/8(M16)	110	C12	6.4	
100	102	52	115	177	124	146	165	8	M16	175	8	M16	190.5	8	5/8(M16)	110	C12	6.9	
125	126	56	135	197	130	181	200	8	M16	210	8	M20	216.0	8	3/4(M20)	160	C13	9.4	
150	150	56	140	215	130	206	230	8	M16	240	8	M20	241.5	8	3/4(M20)	160	C13	10.7	
200	199	60	180	237	149	257	280	8	M20	290	12	M20	298.5	8	3/4(M20)	200	C21	20.2	
250	248	68	220	282	149	316	345	12	M20	355	12	M22	362.0	12	7/8(M24)	200	C21	26.2	
300	297	78	255	315	168	367	390	12	M20	400	16	M22	432.0	12	7/8(M24)	300	C22	34.0	

20	シール 銘板	樹脂フィルム	
19	ハンドル車	FC200	
18	ばね座金	SRWH62B	亜鉛めっき
17	ボルト	SS400	亜鉛めっき
16	ギヤ操作機		
15	止めねじ	SS400	亜鉛めっき
14	キ	S45C	
13	押さえ板	SPHC	クロメート処理
12	ステムリテーナ	テフロン®	PTFE
11	Oリング	ニトリルゴム	NBR
10	ばね座金	SWRH62B	亜鉛めっき
9	ボルト	SS400	亜鉛めっき
8	ボトムガスケット	T#1995	ノンアスベストシート
7	ボトムカバー	SPHC	クロメート処理
6	補強リング	SPCC	
5	弁棒(下部)	SUS403	
4	弁棒(上部)	SUS403	
3	ゴムシート	ニトリルゴム	NBR
2	弁体	SCS13	
1	弁箱	FCD450	

番号	部品名称	材	料
----	------	---	---

継手部の規格		球状黒鉛鋳鉄 10K ウェハー形ゴムシート バタフライ弁 センターハンドル操作式
JIS B 2239(5K,10K) ASME B16.1(CL,125) ISO 7005-2 PN20		
面間の規格		
JIS B 2032 系列番号 46		
トリム(要部)		
NBR/304(弁体)		

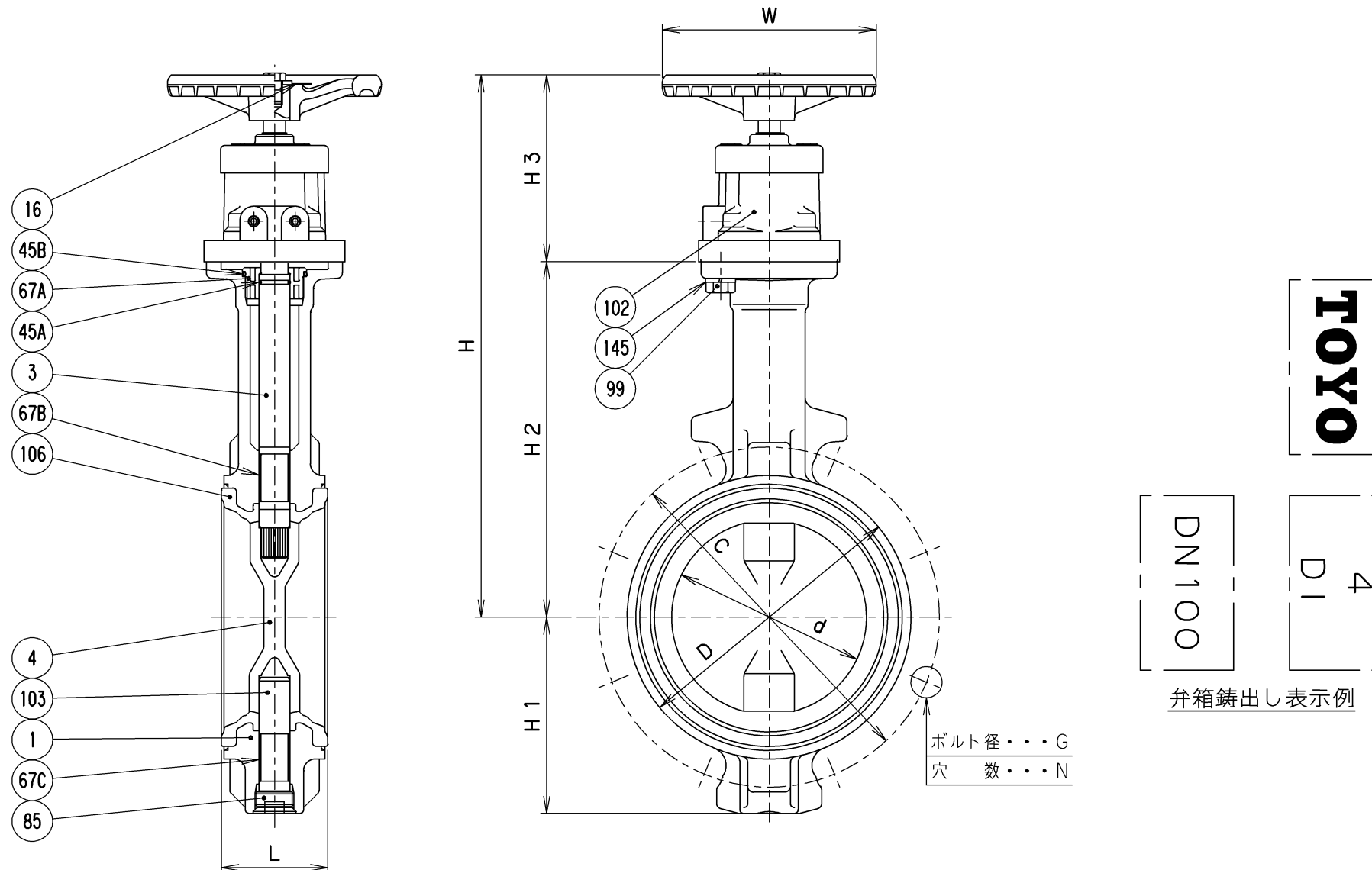
承認	小口	試験圧力		バルブコード
検図	清水	水压	弁箱耐圧	10L3-U
検図	河西		弁座漏れ	
作成	田中	空圧	1.5 MPa	図面番号
縮尺	乱尺		MPa	
日付	'99.8.10			28322700J

改訂			'02.1.12	赤羽	河西	河西	寸法訂正
マーク	日付	担当	検証	承認	内容		
	'01.3.15	田中	河西	清水	表記内容変更		



東洋バルブ株式会社

2007年4月設計変更
新図面



寸法表 単位: mm

呼び径	d	L	H1	H2	H3	H	D	フランジ						W	ギア ユニット 型番	質量 (Kg)	数量
								JIS 5K			JIS 10K						
								C	N	G	C	N	G				
50	50	43	67	147	123	270	90	105	4	M12	120	4	M16	110	VG1	4.2	
65	65	46	75	155	123	278	104	130	4	M12	140	4	M16	110	VG1	4.6	
80	80	46	91	173	112	285	124	145	4	M16	150	8	M16	110	VG1	5.2	
100	100	52	101	183	112	295	146	165	8	M16	175	8	M16	110	VG1	5.5	
125	125	56	127	211	114	325	176	200	8	M16	210	8	M20	170	VG1	7.8	
150	150	56	139	223	114	337	206	230	8	M16	240	8	M20	170	VG1	10.0	
200	197	60	169	248	156	404	257	280	8	M20	290	12	M20	200	VG2	20.0	

ボルト径・・・G
穴 数・・・N

弁箱鑄出し表示例

145	ばね座金	SWRH62	
106	ゴムシート	NBR	焼付け一体形シート
103	下部弁棒	SUS410	
102	ギアユニット		
99	セットボルト	SS400	
85	プラグ	ZDC2	クロメート処理
67C	ステムベアリング	グラスファイバー入りPTFE	呼び径50-150
		PTFE(裏金入り)	呼び径200
67B	ステムベアリング	グラスファイバー入りPTFE	呼び径50-150
		PTFE(裏金入り)	呼び径200
67A	ベアリング	POM	
45B	Oリング	NBR	
45A	Oリング	NBR	
16	銘板	A1050P	
4	弁体	SCS13A	
3	弁棒	SUS410	
1	弁箱	FCD450-10	

番号	部品名称	材	料
----	------	---	---

面間規格
JIS B2032 系列番号 46

管接続規格
ウェハー形 JIS 5K/10K

肉厚規格
メーカー標準

圧力検査規格
メーカー標準

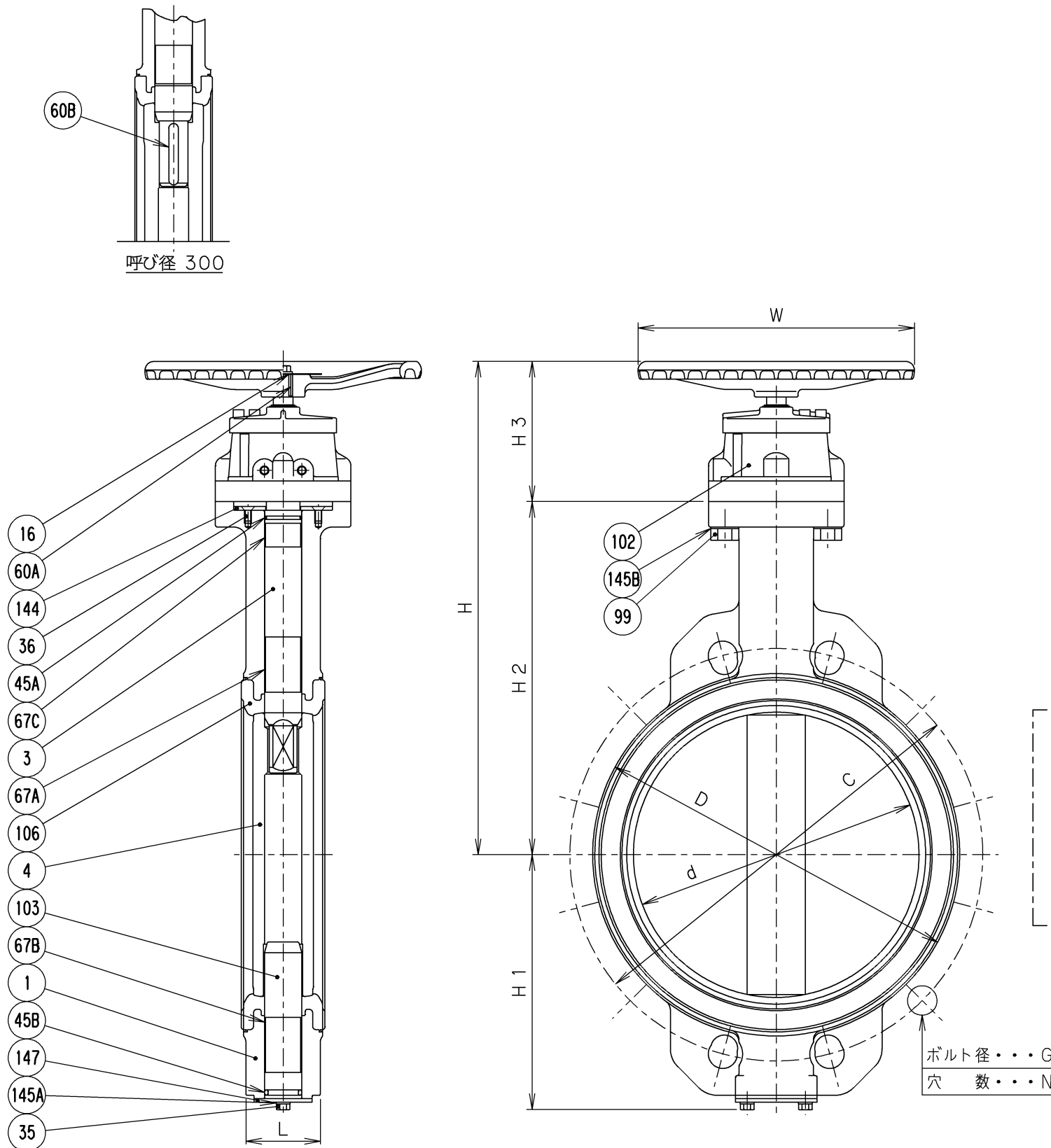
球状黒鉛鑄鉄
10K
ウェハー形ゴムシート
バタフライ弁
センターハンドルギア操作式
JIS B 2032

承認	津島	製品記号	△		
検図	荻原	10L3-N-U	△		
検図		図面番号	△		
作成	松木	2D022700J	△		
日付	'08.12.22		記号	日付	承認



東洋バルブ株式会社

2007年4月設計変更
新図面



寸法表 単位: mm

呼び径	d	L	H1	H2	H3	H	D	フランジ						W	ギア ユニット 型番	質量 (Kg)	数量
								JIS 5K			JIS 10K						
								C	N	G	C	N	G				
250	247	68	219	304	157	461	312	345	12	M20	355	12	M22	310	VG2	33.0	
300	296	78	244	329	157	486	364	390	12	M20	400	16	M22	310	VG2	41.0	

147	エンドプレート	SPCC	
145B	ばね座金	SWRH62	
145A	ばね座金	SWRH62	
144	グランドプレート	SS400	
106	ゴムシート	NBR	焼付け一体形シート
103	下部弁棒	SUS410	
102	ギアユニット		
99	セットボルト	SS400	
67C	ステムベアリング	PTFE (裏金入り)	
67B	ステムベアリング	PTFE (裏金入り)	
67A	ステムベアリング	PTFE (裏金入り)	
60B	キー	S45C	
60A	キー	S45C	
45B	Oリング	NBR	
45A	Oリング	NBR	
36	グランドプレートボルト	SUS304	
35	エンドプレートボルト	SS400	
16	銘板	A1050P	
4	弁体	SCS13A	
3	弁棒	SUS410	
1	弁箱	FCD450-10	

番号	部品名称	材料
----	------	----

面間規格	JIS B2032 系列番号 46
管接続規格	ウェハー形 JIS 5K/10K
肉厚規格	メーカー標準
圧力検査規格	メーカー標準

球状黒鉛鑄鉄
10K
ウェハー形ゴムシート
バタフライ弁
センターハンドルギア操作式
JIS B 2032

承認	津島	製品記号	△		
検図	荻原	10L3-N-U	△		
検図		図面番号	△		
作成	松木	2D022700-1J△	△		
日付	'08.12.22		記号	日付	承認



東洋バルブ株式会社