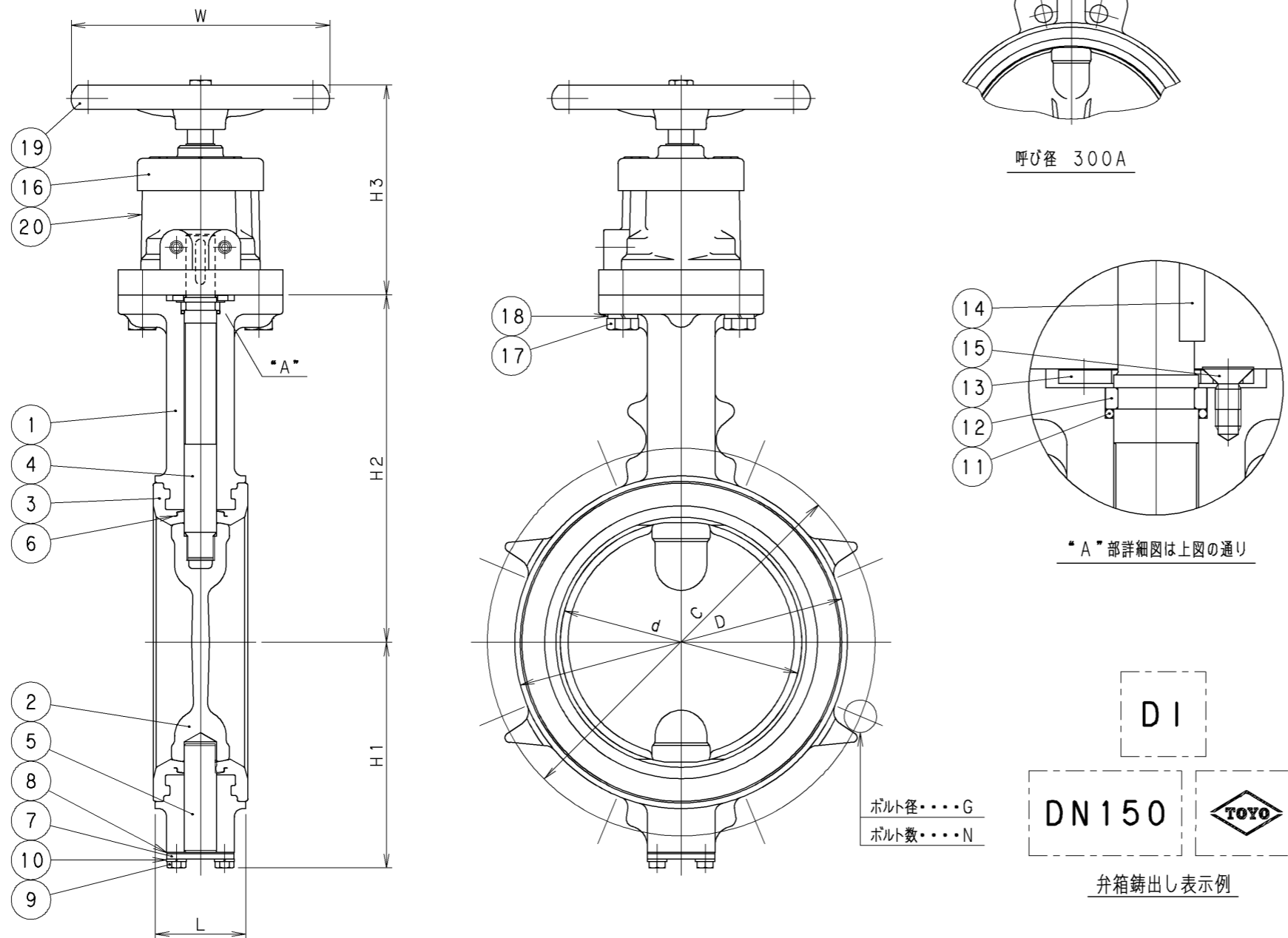


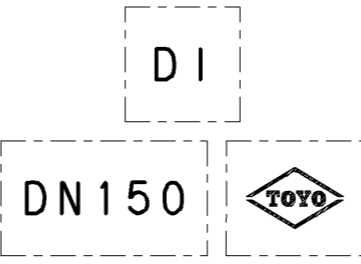
2007年4月設計変更
旧図面

(1) 呼び径300AのみJIS5K及びASMEクラス125フランジは
共用しません。
JIS10Kフランジ以外の場合はあらかじめご指定下さい。



呼び径 300A

*A*部詳細図は上図の通り



弁箱鋳出し表示例

ボルト径・・・G
ボルト数・・・N

寸法表

単位 : mm

| 呼び径 | d | L | H1 | H2 | H3 | D | JIS フランジ | | | | | | ASME/ISO フランジ | | | W | 操作機 型番 | 質量 (Kg) | 数量 |
|-----|-----|----|-----|-----|-----|-----|----------|----|-----|---------|----|-----|---------------|----|----------|-----|-----------|------------|----|
| | | | | | | | JIS 5K | | | JIS 10K | | | クラス125/(PN20) | | | | | | |
| | | | | | | | C | N | G | C | N | G | C | N | G | | | | |
| 50 | 52 | 43 | 68 | 143 | 124 | 90 | 105 | 4 | M12 | 120 | 4 | M16 | 120.5 | 4 | 5/8(M16) | 110 | C11 | 5.3 | |
| 65 | 67 | 46 | 83 | 153 | 124 | 115 | 130 | 4 | M12 | 140 | 4 | M16 | 139.5 | 4 | 5/8(M16) | 110 | C11 | 5.9 | |
| 80 | 80 | 46 | 98 | 160 | 124 | 126 | 145 | 4 | M16 | 150 | 8 | M16 | 152.5 | 4 | 5/8(M16) | 110 | C12 | 6.4 | |
| 100 | 102 | 52 | 115 | 177 | 124 | 146 | 165 | 8 | M16 | 175 | 8 | M16 | 190.5 | 8 | 5/8(M16) | 110 | C12 | 6.9 | |
| 125 | 126 | 56 | 135 | 197 | 130 | 181 | 200 | 8 | M16 | 210 | 8 | M20 | 216.0 | 8 | 3/4(M20) | 160 | C13 | 9.4 | |
| 150 | 150 | 56 | 140 | 215 | 130 | 206 | 230 | 8 | M16 | 240 | 8 | M20 | 241.5 | 8 | 3/4(M20) | 160 | C13 | 10.7 | |
| 200 | 199 | 60 | 180 | 237 | 149 | 257 | 280 | 8 | M20 | 290 | 12 | M20 | 298.5 | 8 | 3/4(M20) | 200 | C21 | 20.2 | |
| 250 | 248 | 68 | 220 | 282 | 149 | 316 | 345 | 12 | M20 | 355 | 12 | M22 | 362.0 | 12 | 7/8(M24) | 200 | C21 | 26.2 | |
| 300 | 297 | 78 | 255 | 315 | 168 | 367 | 390 | 12 | M20 | 400 | 16 | M22 | 432.0 | 12 | 7/8(M24) | 300 | C22 | 34.0 | |

| | | | |
|----|----------|-------------|------------|
| 20 | シール 銘板 | 樹脂フィルム | |
| 19 | ハンドル車 | FC200 | |
| 18 | ばね座金 | SRWH62B | 亜鉛めっき |
| 17 | ボルト | SS400 | 亜鉛めっき |
| 16 | ギヤ操作機 | | |
| 15 | 止めねじ | SS400 | 亜鉛めっき |
| 14 | キ | S45C | |
| 13 | 押さえ板 | SPHC | クロメート処理 |
| 12 | ステムリテーナ | テフロン® | PTFE |
| 11 | Oリング | ニトリルゴム | NBR |
| 10 | ばね座金 | SWRH62B | 亜鉛めっき |
| 9 | ボルト | SS400 | 亜鉛めっき |
| 8 | ボトムガスケット | T#1995 | ノンアスベストシート |
| 7 | ボトムカバー | SPHC | クロメート処理 |
| 6 | 補強リング | SPCC | |
| 5 | 弁棒(下部) | SUS403 | |
| 4 | 弁棒(上部) | SUS403 | |
| 3 | ゴムシート | エチレンプロピレンゴム | EPDM |
| 2 | 弁体 | SCS13 | |
| 1 | 弁箱 | FCD450 | |

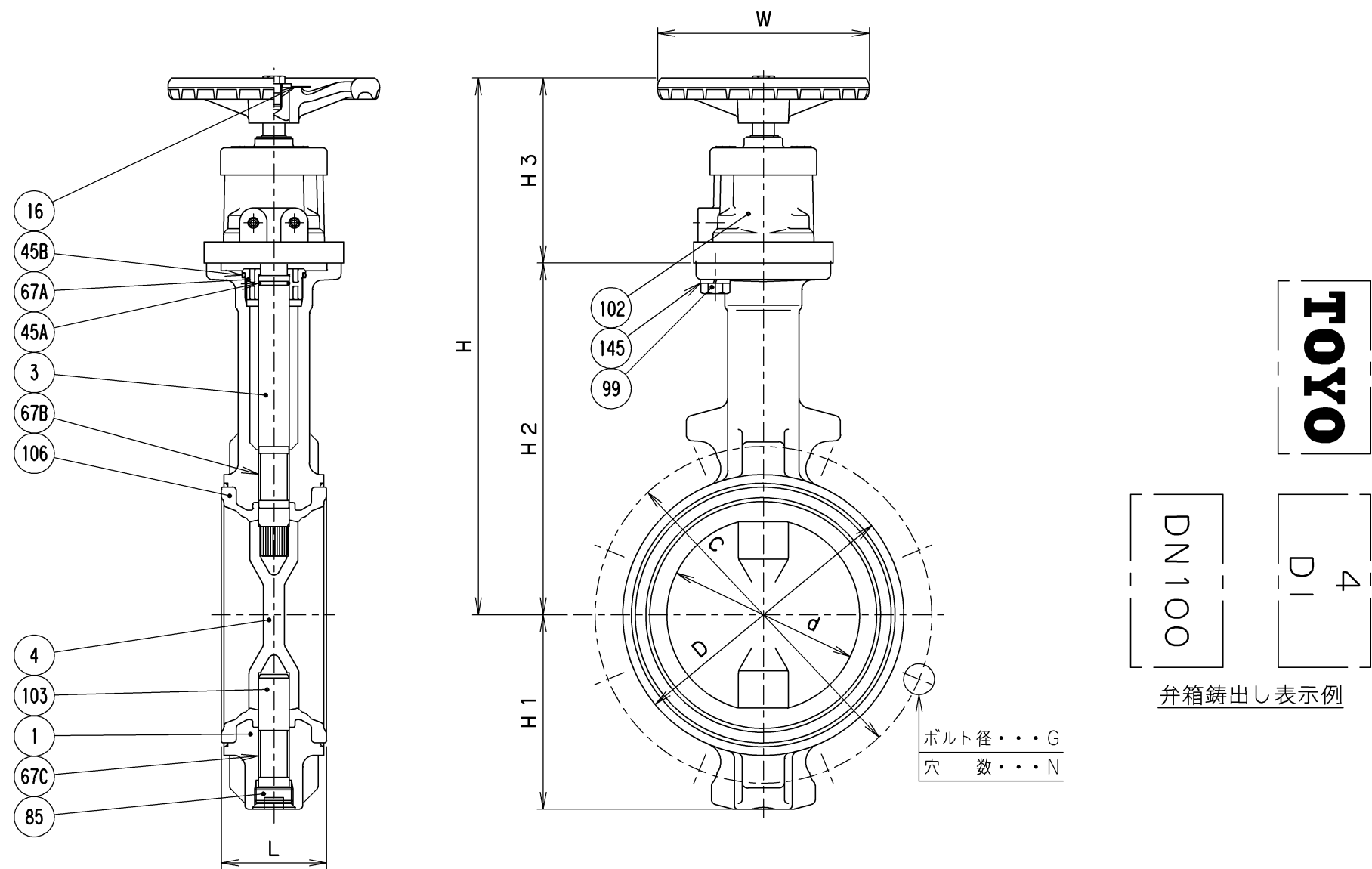
| 番号 | 部品名称 | 材 | 料 |
|-----------------------|------|---|---|
| 継手部の規格 | | 球状黒鉛鑄鉄 10K ウェハー形ゴムシート バタフライ弁 センターハンドル操作式 | |
| 面間の規格 | | | |
| JIS B 2032 系列番号 46 | | | |
| トリム(要部) | | | |
| EPDM/304(弁体) | | | |

| | | | | |
|----|----------|------|---------|---------|
| 承認 | 小口 | 試験圧力 | | バルブコード |
| 検図 | 清水 | 水压 | 弁箱耐圧 | 10L3-UE |
| 検図 | 河西 | | 1.5 MPa | |
| 作成 | 田中 | 空圧 | | 図面番号 |
| 縮尺 | 乱尺 | | MPa | MPa |
| 日付 | '99.8.10 | | | |

| | | | | | |
|-----|------------|----|----|----|--------|
| 改訂 | △ '02.1.12 | 赤羽 | 河西 | 河西 | 寸法訂正 |
| マーク | 日付 | 担当 | 検証 | 承認 | 内容 |
| △ | '01.3.15 | 田中 | 河西 | 清水 | 表記内容変更 |

TOYO 東洋バルブ株式会社

2007年4月設計変更
新図面



寸法表 単位: mm

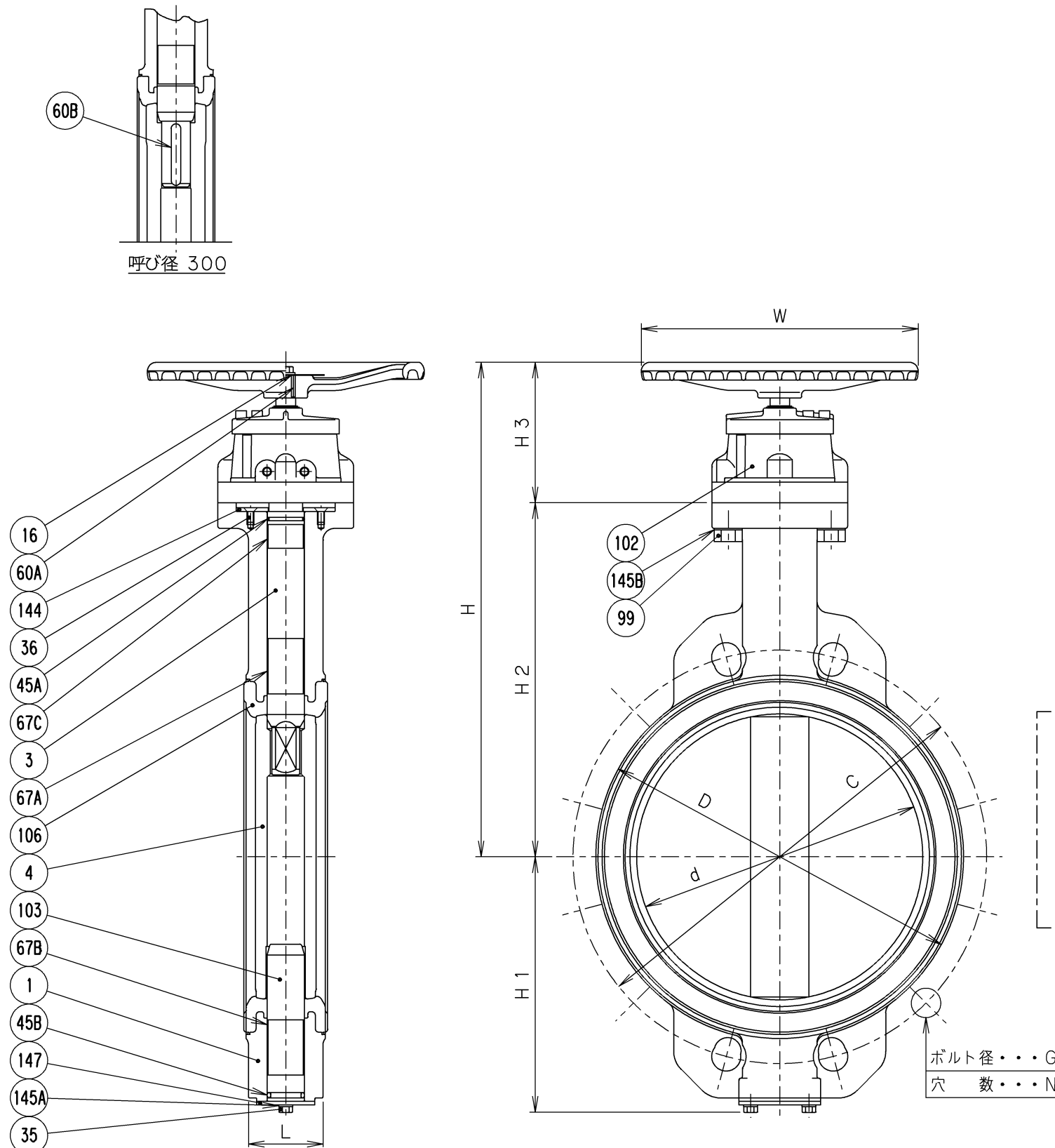
| 呼び径 | d | L | H1 | H2 | H3 | H | D | フランジ | | | | | | W | ギア ユニット 型番 | 質量 (Kg) | 数量 |
|-----|-----|----|-----|-----|-----|-----|-----|--------|---|-----|---------|----|-----|-----|------------------|------------|----|
| | | | | | | | | JIS 5K | | | JIS 10K | | | | | | |
| | | | | | | | | C | N | G | C | N | G | | | | |
| 50 | 50 | 43 | 67 | 147 | 123 | 270 | 90 | 105 | 4 | M12 | 120 | 4 | M16 | 110 | VG1 | 4.2 | |
| 65 | 65 | 46 | 75 | 155 | 123 | 278 | 104 | 130 | 4 | M12 | 140 | 4 | M16 | 110 | VG1 | 4.6 | |
| 80 | 80 | 46 | 91 | 173 | 112 | 285 | 124 | 145 | 4 | M16 | 150 | 8 | M16 | 110 | VG1 | 5.2 | |
| 100 | 100 | 52 | 101 | 183 | 112 | 295 | 146 | 165 | 8 | M16 | 175 | 8 | M16 | 110 | VG1 | 5.5 | |
| 125 | 125 | 56 | 127 | 211 | 114 | 325 | 176 | 200 | 8 | M16 | 210 | 8 | M20 | 170 | VG1 | 7.8 | |
| 150 | 150 | 56 | 139 | 223 | 114 | 337 | 206 | 230 | 8 | M16 | 240 | 8 | M20 | 170 | VG1 | 10.0 | |
| 200 | 197 | 60 | 169 | 248 | 156 | 404 | 257 | 280 | 8 | M20 | 290 | 12 | M20 | 200 | VG2 | 20.0 | |

| | | | |
|-----|----------|----------------|-----------|
| 145 | ばね座金 | SWRH62 | |
| 106 | ゴムシート | EPDM | 焼付け一体形シート |
| 103 | 下部弁棒 | SUS410 | |
| 102 | ギアユニット | | |
| 99 | セットボルト | SS400 | |
| 85 | プラグ | ZDC2 | クロメート処理 |
| 67C | ステムベアリング | グラスファイバー入りPTFE | 呼び径50-150 |
| | | PTFE(裏金入り) | 呼び径200 |
| 67B | ステムベアリング | グラスファイバー入りPTFE | 呼び径50-150 |
| | | PTFE(裏金入り) | 呼び径200 |
| 67A | ベアリング | POM | |
| 45B | Oリング | EPDM | |
| 45A | Oリング | EPDM | |
| 16 | 銘板 | A1050P | |
| 4 | 弁体 | SCS13A | |
| 3 | 弁棒 | SUS410 | |
| 1 | 弁箱 | FCD450-10 | |

| | | |
|---------------------------|-----------|--|
| 番号 | 部品名称 | 材料 |
| 面間規格 JIS B2032 系列番号 46 | | 球状黒鉛鑄鉄 10K ウェハー形ゴムシート バタフライ弁 センターハンドルギア操作式 JIS B 2032 |
| 管接続規格 ウェハー形 JIS 5K/10K | | |
| 肉厚規格 メーカー標準 | | |
| 圧力検査規格 メーカー標準 | | |
| 承認 | 津島 | 製品記号 |
| 検図 | 荻原 | 10L3-N-UE |
| 検図 | | 図面番号 |
| 作成 | 松木 | 2D021300J |
| 日付 | '08.12.22 | 記号 日付 承認 |

TOYO 東洋バルブ株式会社

2007年4月設計変更
新図面



DN250 D1
TOYO 10
弁箱鑄出し表示例

ボルト径・・・G
穴 数・・・N

寸 法 表 単位：mm

| 呼び径 | d | L | H1 | H2 | H3 | H | D | フ ラ ン ジ | | | | | | W | ギア ユニット 型番 | 質 量 (Kg) | 数 量 |
|-----|-----|----|-----|-----|-----|-----|-----|---------|----|-----|---------|----|-----|-----|------------------|-------------|-----|
| | | | | | | | | JIS 5K | | | JIS 10K | | | | | | |
| | | | | | | | | C | N | G | C | N | G | | | | |
| 250 | 247 | 68 | 219 | 304 | 157 | 461 | 312 | 345 | 12 | M20 | 355 | 12 | M22 | 310 | VG2 | 33.0 | |
| 300 | 296 | 78 | 244 | 329 | 157 | 486 | 364 | 390 | 12 | M20 | 400 | 16 | M22 | 310 | VG2 | 41.0 | |

| | | | |
|------|-------------|------------|-----------|
| 147 | エンドプレート | SPCC | |
| 145B | ばね座金 | SWRH62 | |
| 145A | ばね座金 | SWRH62 | |
| 144 | グランドプレート | SS400 | |
| 106 | ゴムシート | EPDM | 焼付け一体形シート |
| 103 | 下部弁棒 | SUS410 | |
| 102 | ギアユニット | | |
| 99 | セットボルト | SS400 | |
| 67C | ステムベアリング | PTFE(裏金入り) | |
| 67B | ステムベアリング | PTFE(裏金入り) | |
| 67A | ステムベアリング | PTFE(裏金入り) | |
| 60B | キー | S45C | |
| 60A | キー | S45C | |
| 45B | Oリング | EPDM | |
| 45A | Oリング | EPDM | |
| 36 | グランドプレートボルト | SUS304 | |
| 35 | エンドプレートボルト | SS400 | |
| 16 | 銘板 | A1050P | |
| 4 | 弁体 | SCS13A | |
| 3 | 弁棒 | SUS410 | |
| 1 | 弁箱 | FCD450-10 | |

番号 部品名称 材 料

面間規格
JIS B2032 系列番号 46
管接続規格
ウェハー形 JIS 5K/10K
肉厚規格
メーカー標準
圧力検査規格
メーカー標準

球状黒鉛鑄鉄
10K
ウェハー形ゴムシート
バタフライ弁
センターハンドルギア操作式
JIS B 2032

| | | | | | |
|----|-----------|--------------|----|----|----|
| 承認 | 津島 | 製品記号 | △ | | |
| 検図 | 荻原 | 10L3-N-UE | △ | | |
| 検図 | | 図面番号 | △ | | |
| 作成 | 松木 | 2D021300-1J△ | △ | | |
| 日付 | '08.12.22 | | 記号 | 日付 | 承認 |

TOYO 東洋バルブ株式会社