

DI  
DN150  
TOYO

弁箱鋳出し表示例

2007年4月設計変更  
旧図面

\*A\*部詳細図は上図の通り(300A以下)

\*A\*部詳細図は上図の通り(350A)

\*B\*部詳細図は上図の通り(350A)

呼び径350Aに関しては  
弁棒は一本となります(上図)

ボルト径.....G  
ボルト数.....N

寸法表

単位 : mm

呼び径	d	L	H1	H2	H3	H4	D	JIS フランジ						ASME/ISO フランジ			L1	L2	L3	S	W	操作機 型番	質量 (Kg)	数量
								JIS 5K			JIS 10K			クラス125/(PN20)										
								C	N	G	C	N	G	C	N	G								
50	52	43	68	105	141	45	90	105	4	M12	120	4	M16	120.5	4	5/8(M16)	42	42	70	155	110	W11	4.3	
65	67	46	83	115	151	45	115	130	4	M12	140	4	M16	139.5	4	5/8(M16)	42	42	70	155	110	W11	4.8	
80	80	46	98	125	161	45	126	145	4	M16	150	8	M16	152.5	4	5/8(M16)	42	42	70	155	110	W12	5.3	
100	102	52	115	140	176	45	146	165	8	M16	175	8	M16	190.5	8	5/8(M16)	42	42	70	155	110	W12	6.0	
125	126	56	135	165	201	45	181	200	8	M16	210	8	M20	216.0	8	3/4(M20)	42	51	70	155	110	W 2	8.5	
150	150	56	140	180	216	45	206	230	8	M16	240	8	M20	241.5	8	3/4(M20)	42	51	70	155	110	W 2	9.6	
200	199	60	180	205	251	57	257	280	8	M20	290	12	M20	298.5	8	3/4(M20)	67	61	97	178	200	W 3	21.2	
250	248	68	220	255	301	57	316	345	12	M20	355	12	M22	362.0	12	7/8(M24)	67	61	97	178	200	W 3	24.7	
300	297	78	255	285	331	57	367	390	12	M20	400	16	M22	432.0	12	7/8(M24)	67	63	97	178	200	W 4	28.5	
350	334	78	287	310	360	67	410	435	12	M22	445	16	M22	476.0	12	1(M27)	90	88	122	260	300	W 5	55.0	

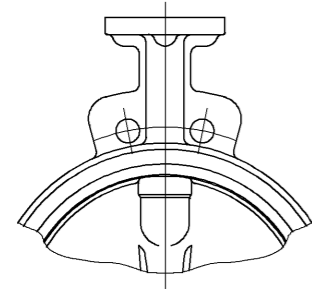
番号	部品名称	材	料
25	0 リング	エチレンプロピレンゴム	EPDM
24	0 リング	エチレンプロピレンゴム	EPDM
23	ばね座金	SUS304	
22	ナット	SUS304	
21	テーパボルト	SUS304	
20	シール銘板	樹脂フィルム	
19	ハンドル車	FC200	
18	ばね座金	SWRH62B	亜鉛めっき
17	ボルト	SS400	亜鉛めっき
16	ギヤ操作機		
15	止めねじ	SS400	亜鉛めっき
14	キ	S45C	
13	押さえ板	SPHC	クロメート処理
12	ステムリテーナ	テフロン	PTFE
11	0 リング	ニトリルゴム	NBR
10	ばね座金	SWRH62B	亜鉛めっき
9	ボルト	SS400	亜鉛めっき
8	ボトムガスケット	T#1995	ノンアスベストシート
7	ボトムカバー	SPHC	クロメート処理
6	補強リング	SPCC	
5	弁棒(下部)	SUS403	
4	弁棒(上部)	SUS403	
3	ゴムシート	エチレンプロピレンゴム	EPDM
2	弁体	SCS13	
1	弁箱	FCD450	

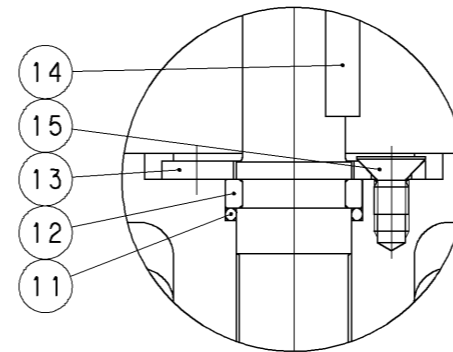
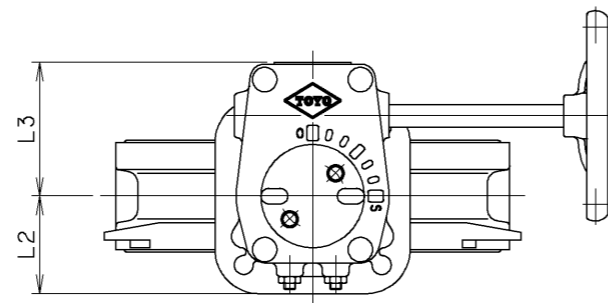
継手部の規格	面間の規格	トリム(要部)	試験圧力	バルブコード
JIS B 2239(5K,10K) ASME B16.1(CL,125) ISO 7005-2 PN20	JIS B 2032 系列番号 46	EPDM/304(弁体)	弁箱耐圧 弁座漏れ 1.5 MPa 1.1 MPa	10LN-GUE
			MPa MPa	図面番号 28001300J

マーク	日付	担当	検証承認	内容	変更	内容	変更	
△	'98.9.7	田中清水	小口	フォーム変更	△	'03.3.15	田中河西清水	試験圧力MPaのみに変更
					△	'03.10.1	赤羽平林河西	350A追加

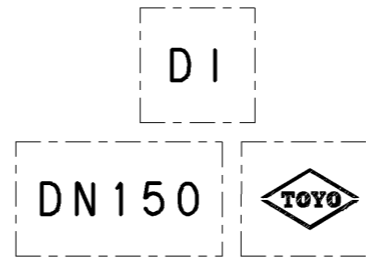
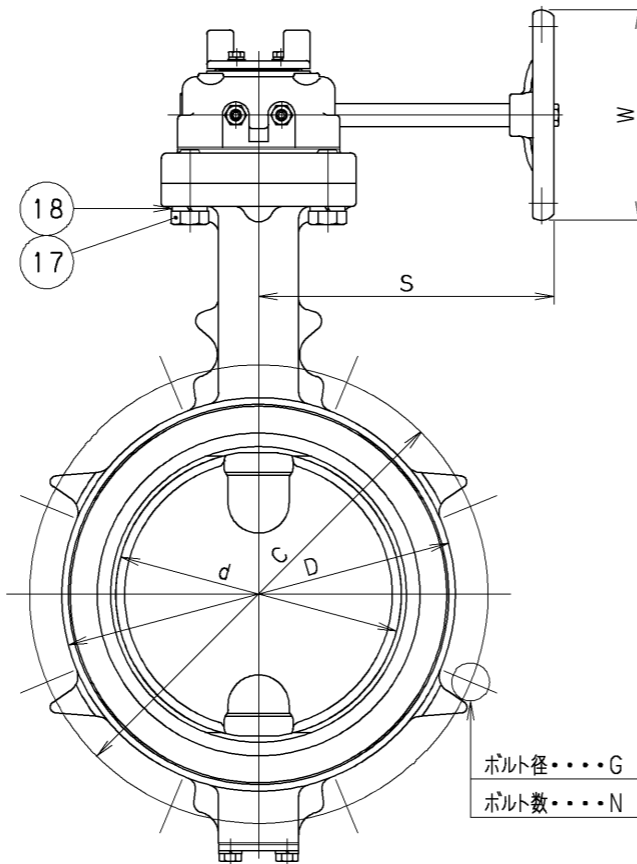
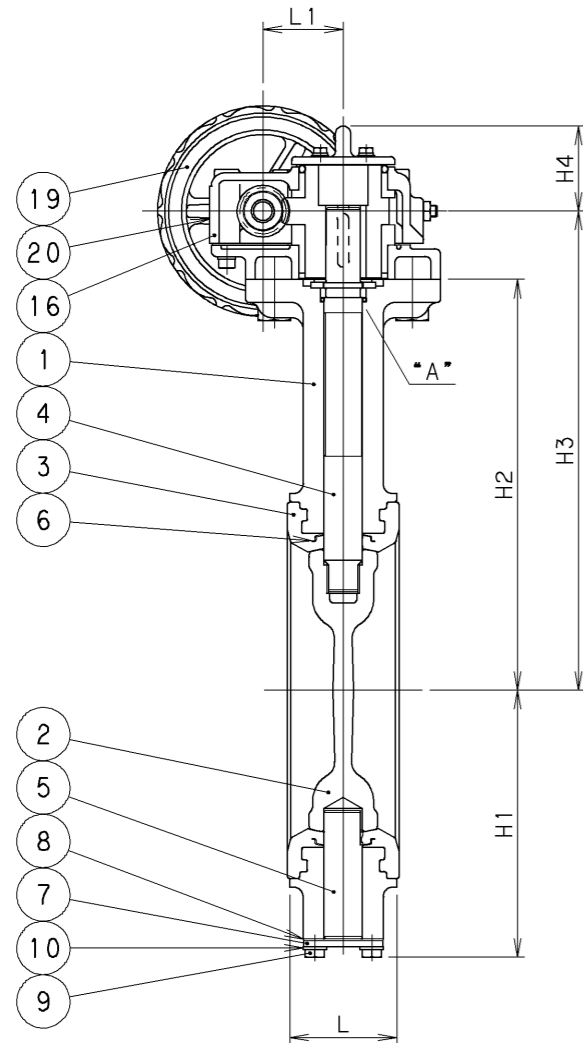
TOYO 東洋バルブ株式会社



呼び径 300A



“A”詳細図は上図の通り



弁箱鋳出し表示例

ボルト径・・・G  
ボルト数・・・N

寸法表

単位 : mm

呼び径	d	L	H1	H2	H3	H4	D	JIS フランジ						ASME/ISO フランジ			L1	L2	L3	S	W	操作機 型番	質量 (Kg)	数量
								JIS 5K			JIS 10K			クラス125/(PN20)										
								C	N	G	C	N	G	C	N	G								
50	52	43	68	143	179	45	90	105	4	M12	120	4	M16	120.5	4	5/8(M16)	42	42	70	155	110	W11	4.9	
65	67	46	83	153	189	45	115	130	4	M12	140	4	M16	139.5	4	5/8(M16)	42	42	70	155	110	W11	5.5	
80	80	46	98	160	196	45	126	145	4	M16	150	8	M16	152.5	4	5/8(M16)	42	42	70	155	110	W12	6.0	
100	102	52	115	177	213	45	146	165	8	M16	175	8	M16	190.5	8	5/8(M16)	42	42	70	155	110	W12	6.5	
125	126	56	135	197	233	45	181	200	8	M16	210	8	M20	216.0	8	3/4(M20)	42	51	70	155	110	W 2	9.2	
150	150	56	140	215	251	45	206	230	8	M16	240	8	M20	241.5	8	3/4(M20)	42	51	70	155	110	W 2	10.5	
200	199	60	180	237	283	57	257	280	8	M20	290	12	M20	298.5	8	3/4(M20)	67	61	97	178	200	W 3	21.7	
250	248	68	220	282	328	57	316	345	12	M20	355	12	M22	362.0	12	7/8(M24)	67	61	97	178	200	W 3	25.7	
300	297	78	255	315	361	57	367	390	12	M20	400	16	M22	432.0	12	7/8(M24)	67	63	97	178	200	W 4	29.5	

(1)呼び径300AのみJIS5K及びASMEクラス125フランジは  
共用しません。  
JIS10Kフランジ以外の場合はあらかじめご指定下さい。

2007年4月設計変更  
旧図面

20	シール 銘板	樹脂フィルム	
19	ハンドル車	FC200	
18	ばね座金	SRWH62B	亜鉛めっき
17	ボルト	SS400	亜鉛めっき
16	ギヤ操作機		
15	止めねじ	SS400	亜鉛めっき
14	キ	S45C	
13	押さえ板	SPHC	クロメート処理
12	ステムリテーナ	テフロン®	PTFE
11	Oリング	ニトリルゴム	NBR
10	ばね座金	SWRH62B	亜鉛めっき
9	ボルト	SS400	亜鉛めっき
8	ボトムガスケット	T#1995	ノンアスベストシート
7	ボトムカバー	SPHC	クロメート処理
6	補強リング	SPCC	
5	弁棒(下部)	SUS403	
4	弁棒(上部)	SUS403	
3	ゴムシート	エチレンプロピレンゴム	EPDM
2	弁体	SCS13	
1	弁箱	FCD450	

番号	部品名称	材	料
----	------	---	---

継手部の規格		<b>球状黒鉛鋳鉄</b> <b>10K</b> <b>ウェハー形ゴムシート</b> <b>バタフライ弁</b> ギヤ操作式
JIS B 2239(5K,10K) ASME B16.1(CL.125) ISO 7005-2 PN20		
面間の規格		
JIS B 2032 系列番号 46		
トリム(要部)		EPDM/304(弁体)

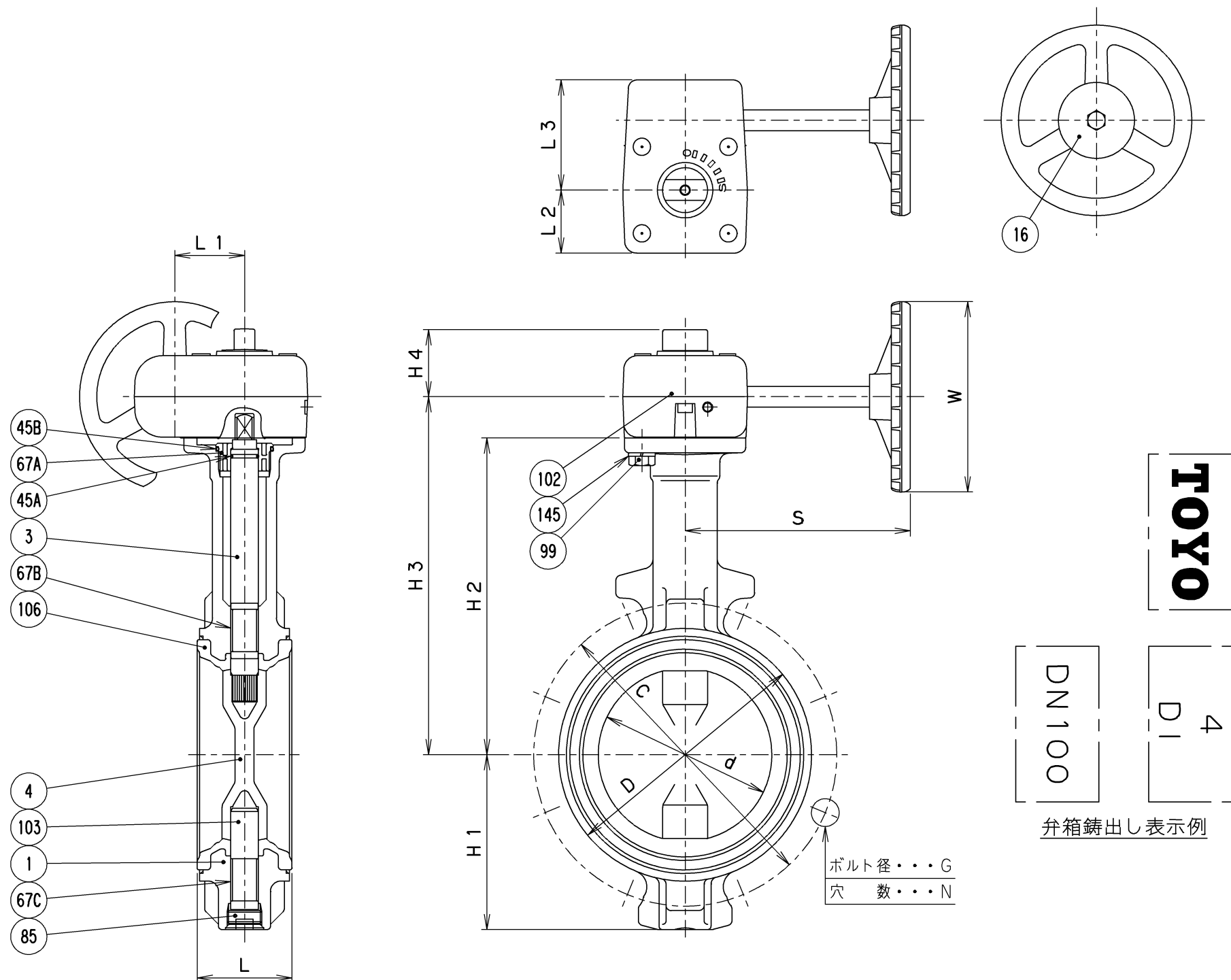
承認	小口	試験圧力		バルブコード
検図	清水	水圧	弁箱耐圧	10L2-UE
検図	松本		1.5 MPa	
作成	田中	空圧	MPa	MPa
縮尺	乱尺			28301300J
日付	'98.2.27			

改訂	△ '02.4.5	田中 田中 小林	誤記訂正
マーク	日付	担当	検証承認
△	'01.3.15	田中 河西 清水	圧力単位MPaのみに変更



東洋バルブ株式会社

2007年4月設計変更  
新図面



寸法表 単位: mm

呼び径	d	L	H1	H2	H3	H4	D	フランジ						L1	L2	L3	S	W	ギアユニット 型番	質量 (Kg)	数量
								JIS 5K			JIS 10K										
								C	N	G	C	N	G								
50	50	43	67	147	166	28	90	105	4	M12	120	4	M16	28	29	49	122	80	No.0	2.2	
65	65	46	75	155	174	28	104	130	4	M12	140	4	M16	28	29	49	122	80	No.0	2.6	
80	80	46	91	173	197	39	124	145	4	M16	150	8	M16	40	36	64	135	110	No.1	3.9	
100	100	52	101	183	207	39	146	165	8	M16	175	8	M16	40	36	64	135	110	No.1	4.2	
125	125	56	127	211	235	39	176	200	8	M16	210	8	M20	40	36	64	150	110	No.1	6.3	
150	150	56	139	223	247	39	206	230	8	M16	240	8	M20	40	36	64	150	110	No.1	8.5	
200	197	60	169	248	280	45	257	280	8	M20	290	12	M20	63	51	91	180	170	No.2	14.0	

145	ばね座金	SWRH62	
106	ゴムシート	EPDM	焼付け一体形シート
103	下部弁棒	SUS410	
102	ギアユニット		
99	セットボルト	SS400	
85	プラグ	ZDC2	クロメート処理
67C	ステムベアリング	グラスファイバー入りPTFE	呼び径50-150
		PTFE(裏金入り)	呼び径200
67B	ステムベアリング	グラスファイバー入りPTFE	呼び径50-150
		PTFE(裏金入り)	呼び径200
67A	ベアリング	POM	
45B	Oリング	EPDM	
45A	Oリング	EPDM	
16	銘板	A1050P	
4	弁体	SCS13A	
3	弁棒	SUS410	
1	弁箱	FCD450-10	

番号	部品名称	材料
----	------	----

面間規格  
JIS B2032 系列番号 46

管接続規格  
ウェハー形 JIS 5K/10K

肉厚規格  
メーカー標準

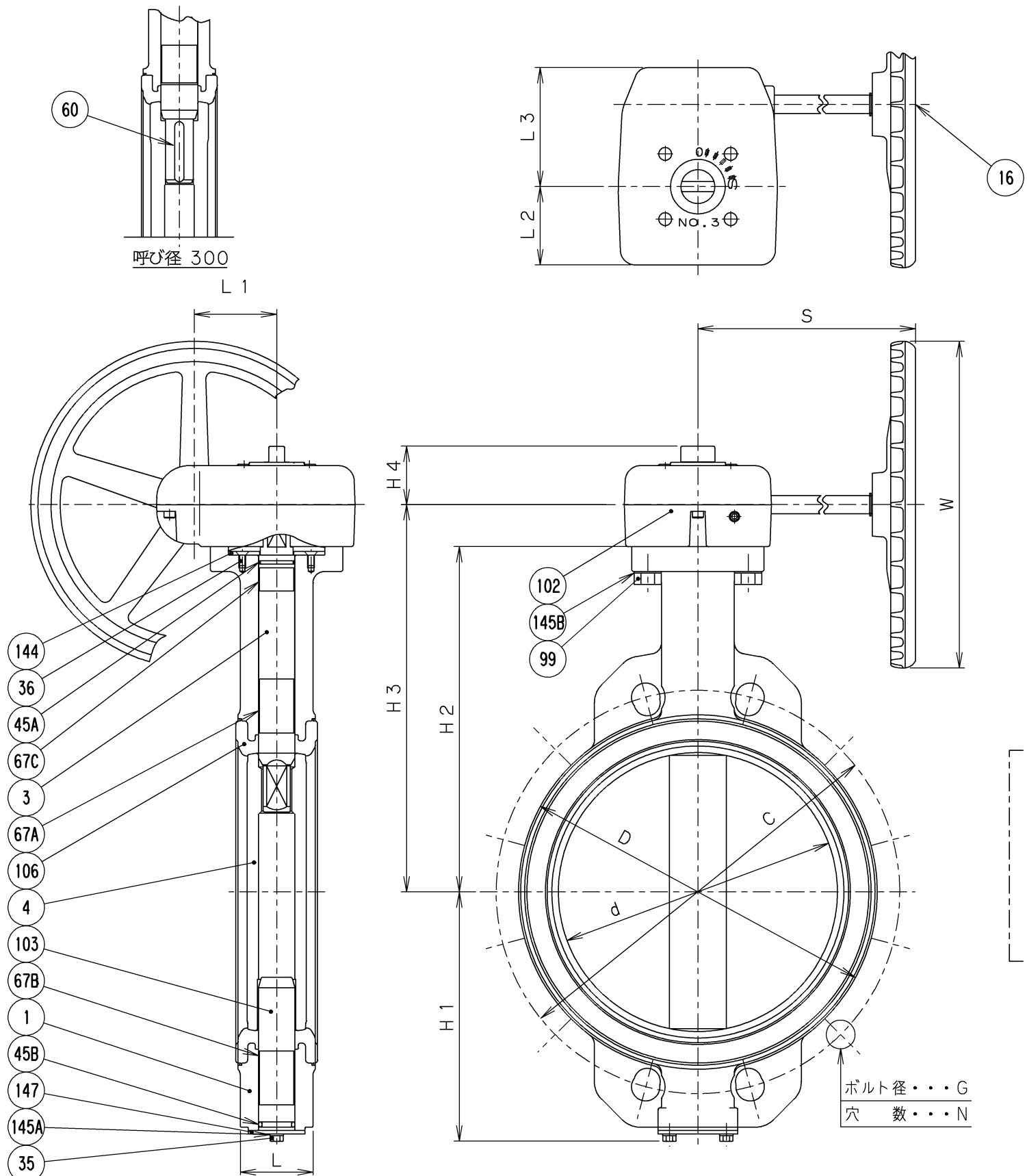
圧力検査規格  
メーカー標準

球状黒鉛鋳鉄  
10K  
ウェハー形ゴムシート  
バタフライ弁  
ギア操作式  
JIS B 2032

承認	津島	製品記号	△		
検図	荻原	10L2-N-UE	△		
検図		図面番号	△		
作成	松木	2D011300J	△		
日付	'08.12.22		記号	日付	承認

**TOYO** 東洋バルブ株式会社

2007年4月設計変更  
新図面



寸法表 単位: mm

呼び径	d	L	H1	H2	H3	H4	D	フランジ						L1	L2	L3	S	W	ギアユニット 型番	質量 (Kg)	数量
								JIS 5K			JIS 10K										
								C	N	G	C	N	G								
250	247	68	219	304	336	45	312	345	12	M20	355	12	M22	63	60	91	250	250	No.3	27.0	
300	296	78	244	329	361	45	364	390	12	M20	400	16	M22	63	60	91	250	250	No.3	35.0	

147	エンドプレート	SPCC	
145B	ばね座金	SWRH62	
145A	ばね座金	SWRH62	
144	グランドプレート	SS400	
106	ゴムシート	EPDM	焼付け一体形シート
103	下部弁棒	SUS410	
102	ギアユニット		
99	セットボルト	SS400	
67C	ステムベアリング	PTFE (裏金入り)	
67B	ステムベアリング	PTFE (裏金入り)	
67A	ステムベアリング	PTFE (裏金入り)	
60	キー	S45C	
45B	Oリング	EPDM	
45A	Oリング	EPDM	
36	グランドプレートボルト	SUS304	
35	エンドプレートボルト	SS400	
16	銘板	A1050P	
4	弁体	SCS13A	
3	弁棒	SUS410	
1	弁箱	FCD450-10	

番号	部品名称	材料
面間規格	JIS B2032 系列番号 46	球状黒鉛鑄鉄 10K ウェハー形ゴムシート バタフライ弁 ギア操作式 JIS B 2032
管接続規格	ウェハー形 JIS 5K/10K	
肉厚規格	メーカー標準	
圧力検査規格	メーカー標準	

承認	津島	製品記号	△	
検図	荻原	10L2-N-UE	△	
検図		図面番号	△	
作成	松木	2D011300-1J△	△	
日付	'08.12.22		記号	日付 承認

**TOYO** 東洋バルブ株式会社