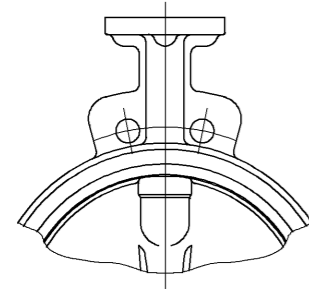
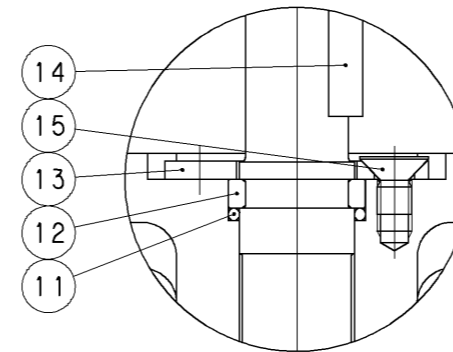
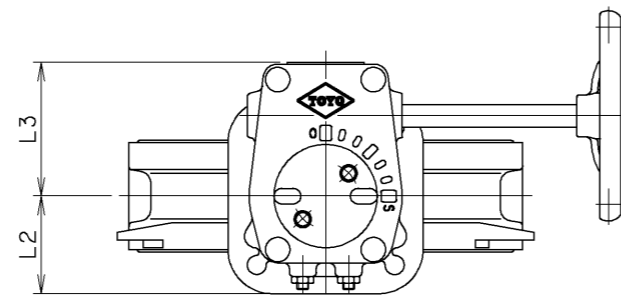


2010年2月設計変更
旧図面
250A、300Aのみ

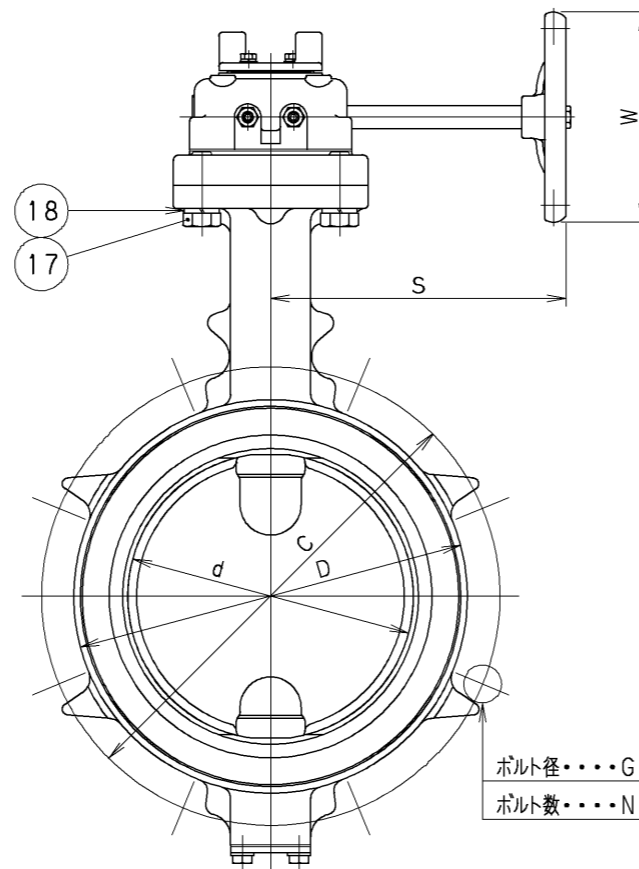
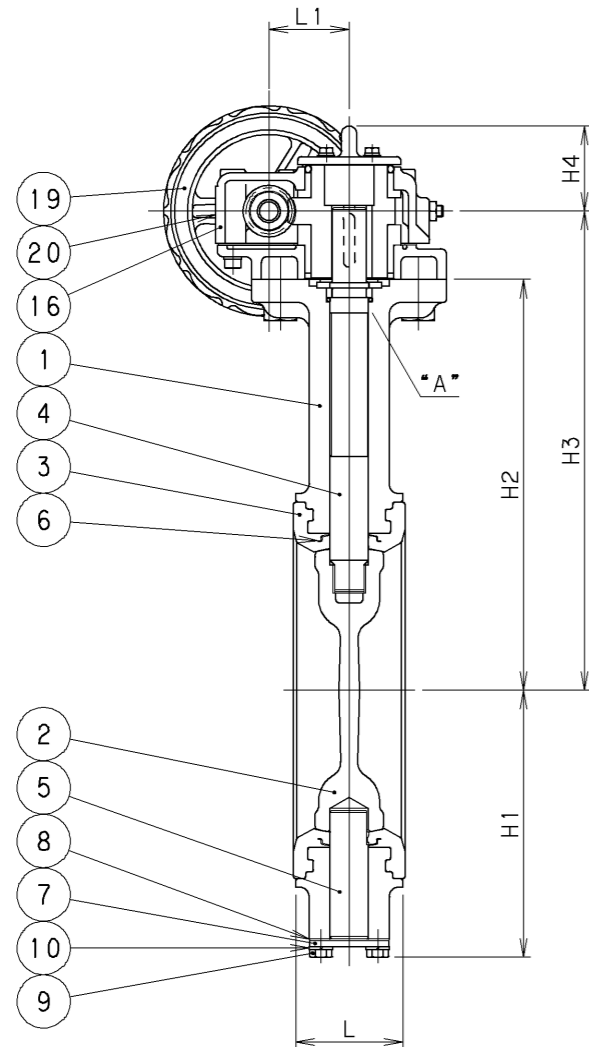
(1) 呼び径300AのみJIS5K及びASMEクラス125フランジは
共用しません。
JIS10Kフランジ以外の場合はあらかじめご指定下さい。



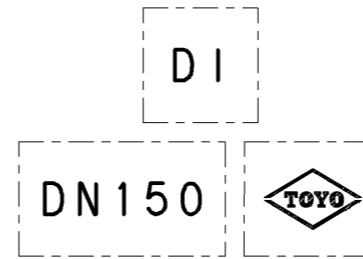
呼び径 300A



“A”詳細図は上図の通り



ボルト径・・・G
ボルト数・・・N



弁箱鑄出し表示例

寸法表

単位 : mm

呼び径	d	L	H1	H2	H3	H4	D	JIS フランジ						ASME/ISO フランジ			L1	L2	L3	S	W	操作機 型番	質量 (Kg)	数量
								JIS 5K			JIS 10K			クラス125/(PN20)										
								C	N	G	C	N	G	C	N	G								
50	52	43	68	143	179	45	90	105	4	M12	120	4	M16	120.5	4	5/8(M16)	42	42	70	155	110	W11	4.9	
65	67	46	83	153	189	45	115	130	4	M12	140	4	M16	139.5	4	5/8(M16)	42	42	70	155	110	W11	5.5	
80	80	46	98	160	196	45	126	145	4	M16	150	8	M16	152.5	4	5/8(M16)	42	42	70	155	110	W12	6.0	
100	102	52	115	177	213	45	146	165	8	M16	175	8	M16	190.5	8	5/8(M16)	42	42	70	155	110	W12	6.5	
125	126	56	135	197	233	45	181	200	8	M16	210	8	M20	216.0	8	3/4(M20)	42	51	70	155	110	W 2	9.2	
150	150	56	140	215	251	45	206	230	8	M16	240	8	M20	241.5	8	3/4(M20)	42	51	70	155	110	W 2	10.5	
200	199	60	180	237	283	57	257	280	8	M20	290	12	M20	298.5	8	3/4(M20)	67	61	97	178	200	W 3	20.0	
250	248	68	220	282	328	57	316	345	12	M20	355	12	M22	362.0	12	7/8(M24)	67	61	97	178	200	W 3	26.0	
300	297	78	255	315	361	57	367	390	12	M20	400	16	M22	432.0	12	7/8(M24)	67	63	97	178	200	W 4	34.0	

20	シール 銘板	樹脂フィルム	
19	ハンドル車	FC200	ナイロン11ライニング
18	座 金	SUS304	
17	ボ ル ト	SUS304	
16	ギヤ操作機		ナイロン11ライニング
15	止 め ね じ	SS400	
14	キ ー	S45C	
13	押 さ え 板	SPHC	クロメート処理
12	ス テ ム リ テ ー ナ	テフロン®	PTFE
11	〇 リ ン グ	ニトリルゴム	NBR
10	座 金	SUS304	
9	ボ ル ト	SUS304	
8	ボトムガスケット	T #1995	ノンアスベストシート
7	ボトムカバー	SPHC	ナイロン11ライニング
6	補強リング	SPCC	
5	弁棒(下部)	SUS403	
4	弁棒(上部)	SUS403	
3	ゴムシート	ニトリルゴム	NBR
2	弁 体	SCS13	
1	弁 箱	FCD450	ナイロン11ライニング

番号	部 品 名 称	材 料
----	---------	-----

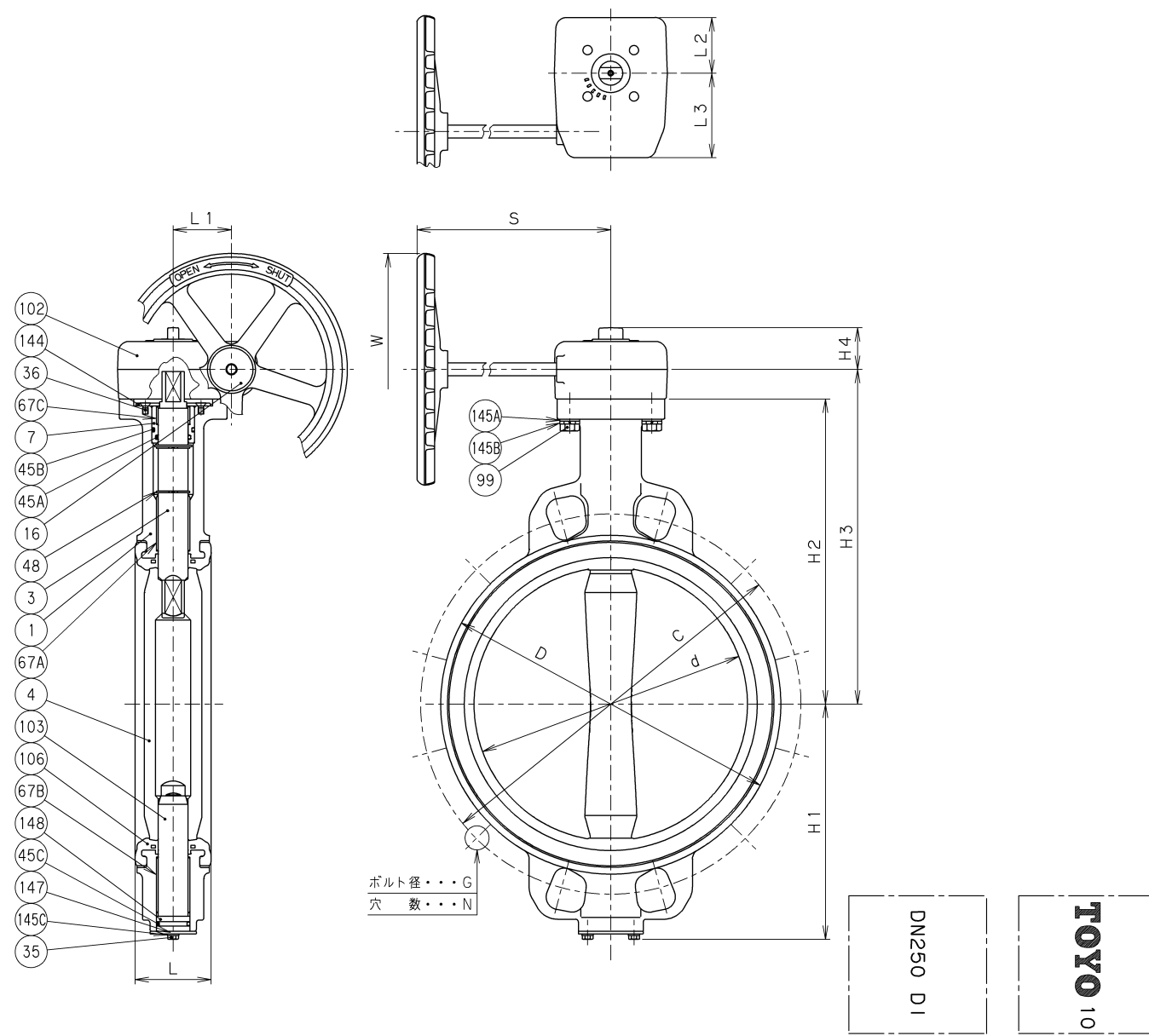
継手部の規格		球状黒鉛鑄鉄 10K ウェハー形ゴムシート バタフライ弁 ギヤ操作式 ナイロン11ライニング
JIS B 2239(5K,10K) ASME B16.1(CL,125) ISO 7005-2 PN20		
面間の規格		
JIS B 2032 系列番号 46		
トリム(要部)		NBR/304(弁体)

承認	小口	試験圧力		バルブコード
検図	清水	水压	弁箱耐圧	10L2-U-CN
検図	松本		弁座漏れ	
作成	田中	MPa	MPa	図面番号
縮尺	乱尺			28402700J
日付	'98.12.26	空圧		

改訂																								
マーク	日付	担当	検証	承認	内 容																			
	'01.3.15	田中	河西	清水	圧力単位MPaのみに変更																			

東洋バルブ株式会社

2010年2月設計変更
新図面



弁箱鑄出し表示例

寸法表 単位: mm

呼び径	d	L	H1	H2	H3	H4	D	フランジ						L1	L2	L3	S	W	ギア ユニット 型番	質量 (Kg)	数量
								JIS 5K			JIS 10K										
								C	N	G	C	N	G								
250	245	68	229	304	336	45	316	345	12	M20	355	12	M22	63	60	91	250	250	No.3	27.0	
300	295	78	254	329	361	45	367	390	12	M20	400	16	M22	63	60	91	250	250	No.3	34.0	

148	リング駒	SUS410	
147	エンドプレート	SUS430	
145C	ばね座金	SUS304-CSP	
145B	ばね座金	SUS304-CSP	
145A	平座金	SUS304	
144	グランドプレート	S45C	
106	ゴムシート	NBR	ニトリルゴム
103	下部弁棒	SUS410	
102	ギアユニット		
99	セットボルト	SUS304	
67C	ステムベアリング	PTFE(裏金入り)	
67B	ステムベアリング	PTFE(裏金入り)	
67A	ステムベアリング	PTFE(裏金入り)	
48	C型止め輪	SUS304-CSP	
45C	リング	NBR	ニトリルゴム
45B	リング	NBR	ニトリルゴム
45A	リング	NBR	ニトリルゴム
36	グランドプレートボルト	SUS304	
35	エンドプレートボルト	SUS304	
16	銘板	A1050P	
7	グランドリング	SUS304	
4	弁体	SCS13A	
3	弁棒	SUS410	
1	弁箱	FCD450	ナイロンライニング

番号	部品名称	材	料
----	------	---	---

面間規格
JIS B2032 系列番号 46

管接続規格
ウェハー形 JIS 5K/10K

肉厚規格
メーカー標準

圧力検査規格
メーカー標準

球状黒鉛鑄鉄
10K
ウェハー形
ゴムシートバタフライ弁
ギア操作式
ナイロンライニング
JIS B 2032

承認	津島	製品記号	△		
検図	小松	10L2-N-U-CN	△		
検図	松木	図面番号	△		
作成	牛山	2D042700-1J△	△		
日付	'09.12.23		記号	日付	承認

TOYO 東洋バルブ株式会社